



ECOMOC
ECOMOC FENCE

2026 CATALOG

2026年6月 改訂版

 **株式会社 土新建材**
ツチシン

本社
〒537-0002
大阪府大阪市東成区深江南2丁目20番16号
TEL 06-6976-5515 FAX 06-6976-5517



<https://www.ecomoc.jp/>



https://www.instagram.com/ecomoc_official/

■ お問い合わせ

●商品写真の色調は印刷により、実物と多少異なる場合があります。2026.6



ECOMOC



ECOMOC とは

エコモック

エコモックは木材とプラスチック廃材を複合リサイクルした、環境配慮型新素材です。

天然木に比べ「腐りにくい」・「色あせしにくい」・「塗装の必要がない」・「割れ・ササクレが起きにくい」といった機能を有しています。

また、独自の設計・技術開発により、用途に合った形状やカラー展開を行い、専用パーツや金物類も多彩に揃っていることが特徴です。

各部材をシリーズで共有部材とし標準化することで低価格を実現。

外空間を豊かにする「アウトドアリビング」づくりに欠かせないフェンスを低コスト・高品質にてご提供します。

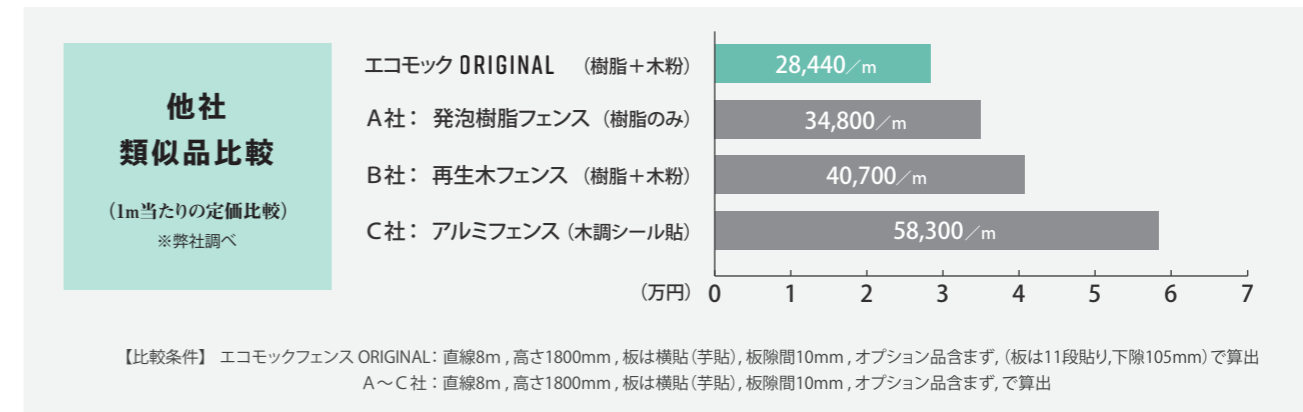


CONCEPT

腐りにくく、質感がよく、低コスト。
必要だけを突きつめた、シンプルフェンス。

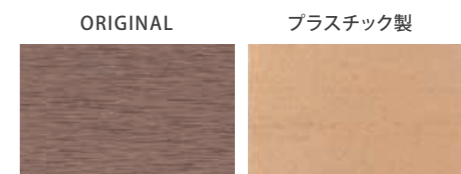
01 低コスト

パーツをシンプルに絞る事で、他の木調フェンスにはないコストパフォーマンスを実現。流行の発泡樹脂製フェンスよりも価格が抑えられているため、同等類似品と比較しても、コスト面で非常に優れています。



02 木質感

樹脂に木粉をブレンドし、「サンディング」と言う表面の削り加工を施すことで天然木の様な風合いを表現。プラスチックのみの製品と比べて、優れた質感となっています。



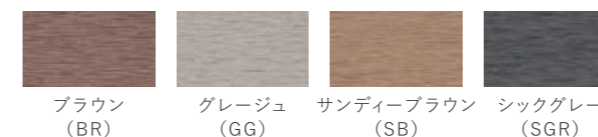
03 シンプル構成

部品数を最小限に抑えたシンプルな構成です。
手順は、①柱を立てて、②板材にビスを打ち、③キャップを付けるだけ。
現場でのカット加工も可能な、非ユニット型の現場組立フェンスです。

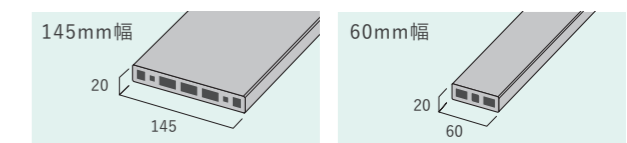
04 カラーとサイズ

幅の異なる2種類の板材と、4種類のカラーを掛け合わせる事で、好みに合わせたオリジナルデザインを創ることが可能です。

■ Color Variation



■ 145mm幅と60mm幅の板材をラインナップ



05 反りの目立ちにくさ

ECOMOC FENCE ORIGINALの板材は厚みが20mmあり、樹脂製品と比べ強度があります。また板を中空材とする事で、強度を保ちながら軽量化しています。

※フェンス端部は中空の小口が見えるため、「端部キャップ」を取り付けてください。
※板の目地部分には、5mm以上の隙間を設ける必要があります。
板の目地部分に「端部キャップ」は不要です。

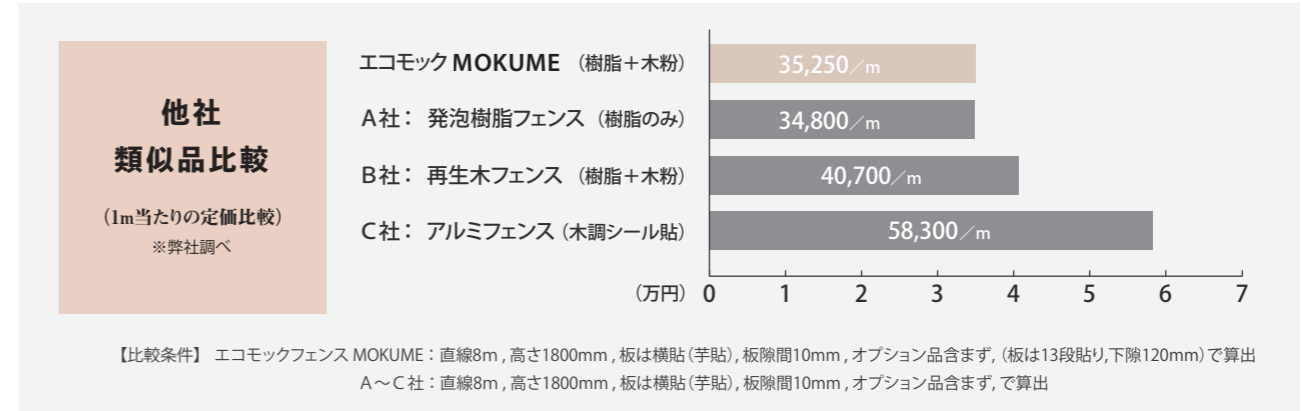


CONCEPT

ECOMOC FENCEのコンセプトを継承しつつ、木目の美しい表現を更に追求した「MOKUME」。3種の木目柄をミックスしてお届けします。

01 低コスト

パーツをシンプルに絞る事で、他の木調フェンスにはないコストパフォーマンスを実現。流行の発泡樹脂製フェンスと価格が同額となり、コスト面で非常に優れています。



02 木質感

板の表面にエンボス加工で木目を表現する事で、リアルな木肌感を実現。より天然木に近い、自然な木目表現が可能です。



03 シンプル構成

部品数を最小限に抑えたシンプルな構造です。手順は、①柱を立てて、②板材にビスを打ち、③キャップを付けるだけ。現場でのカット加工も可能な、非ユニット型の現場組立フェンスです。

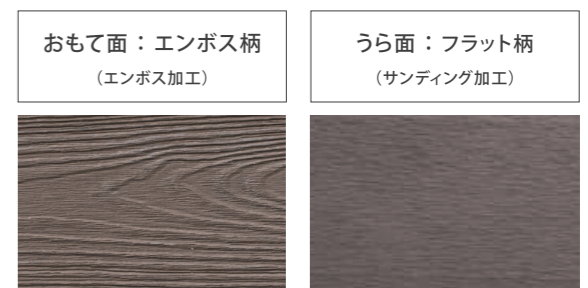
04 カラーとサイズ

リニューアルで板の厚みが20mmとなり、中空材となったMOKUME。アースカラー調のシックな色合いが、デザイン性の高い空間を演出します。



05 美しく、立体的な木目柄

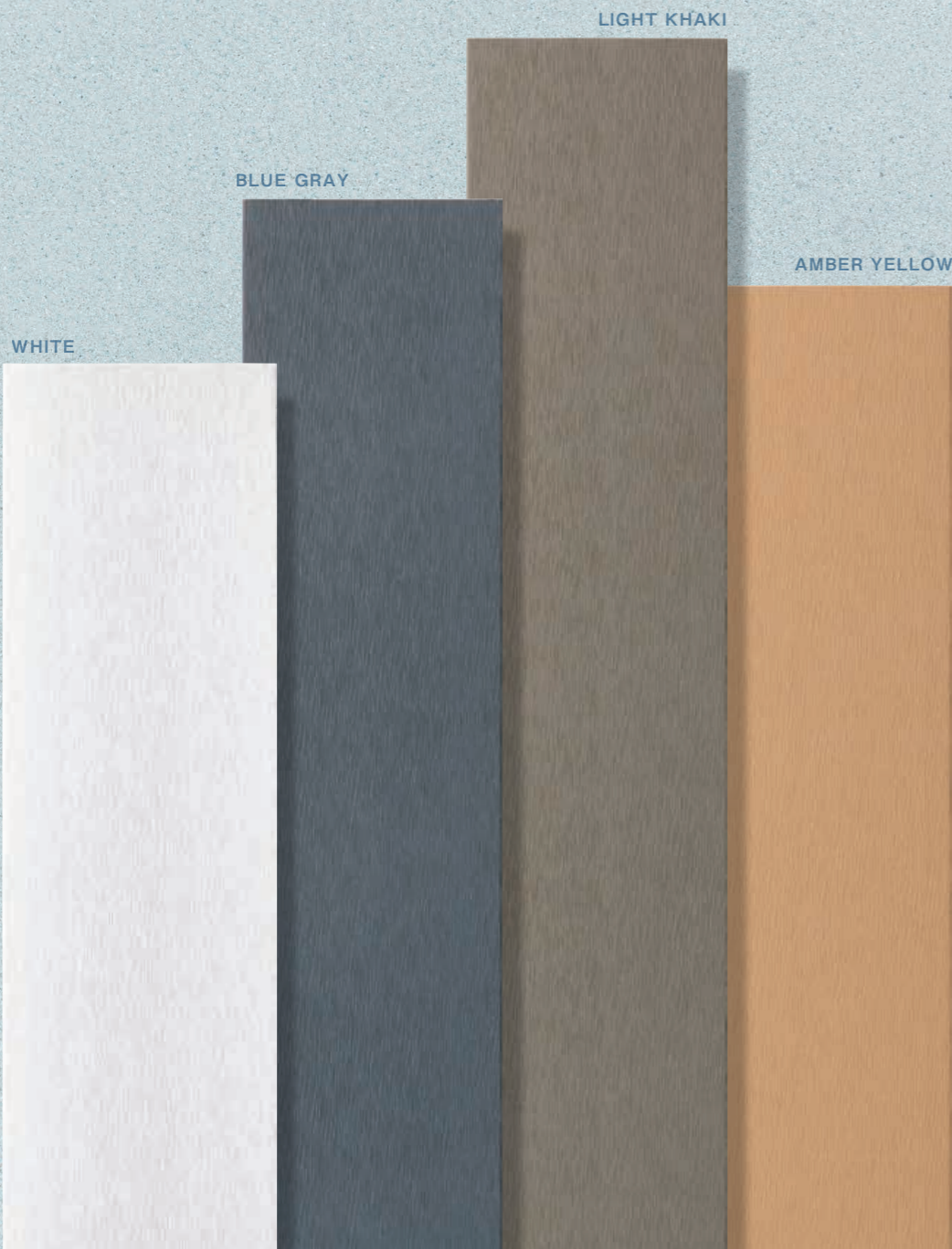
板はおもて面を「エンボス加工」、うら面を「サンディング加工」にしたリバーシブル仕様です。リニューアルで木目の凹凸が深くなった事で、陰影による美しい木目の表現ができるようになり、経年後も木目を損なわずお楽しみいただける仕様となりました。また、エンボス柄には天然木を基にした3つの柄を採用。組み合わせる事で柄が連続する事がない自然な表現が可能です。



※：板は1枚からご購入可能です。
※：板おもて面のエンボス柄はお選び頂けません。また、端数の場合や追加の場合も、柄のご指定は頂けません。
※：板は1箱につき3枚入りです。
※：エンボス加工はおもて面のみです。うら面は、サンディング加工の「フラット柄」となります。

ECOMOC FENCE LIMITED EDITION

エコモックフェンス リミテッドエディション



CONCEPT

フェンスにも「遊び心」を。色褪せに強く、ユニークで個性的なカラー展開の「LIMITED EDITION」。

01 高耐候性

表層に耐候性の高い原材料を使用することで、従来品の人工木に比べ色落ちがしにくくなり、経年変化が目立ちにくくなりました。

※1: ホワイト色は色差を表現するために暗めの色にして掲載しています。実際の色とは異なりますのでご了承ください。
※表の月数はサンシャインウェザーメーター試験結果による、おおよその目安です。実際の期間ではありません。

	ホワイト (WH) ※1	ブルーグレー (BG)
0ヶ月		
約5.5ヶ月		
約11.1ヶ月		

02 メンテナンスのしやすさ

面材は2層構造となっており、表面が樹脂のみで構成されているため人工木製品特有の雨染みが出にくい商品です。さっと表面を拭きあげてお手入れする事も可能です。

03 シンプル構成

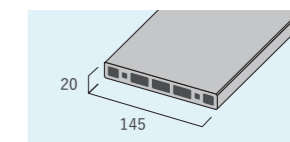
部品数を最小限に抑えたシンプルな構造です。
手順は、①柱を立てて、②板材にビスを打ち、③キャップを付けるだけ。
現場でのカット加工も可能な、非ユニット型の現場組立フェンスです。

04 サイズ

板のサイズは W145 × L1995mm のみの展開です。

※「LIMITED EDITION」と「ORIGINAL」は同じ板幅ですが、「LIMITED EDITION」の表層は「ORIGINAL」とはテクスチャが異なるため、組み合わせての使用は推奨しておりません。

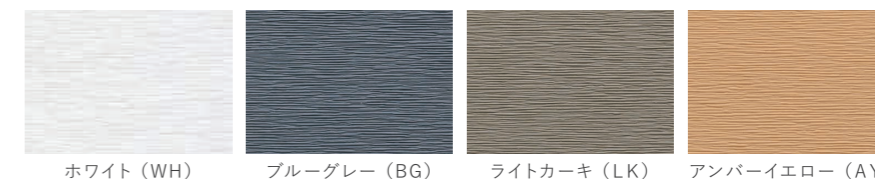
■ 145mm幅



05 こだわりのカラー展開

板色は、混じり気のない真っ白な「ホワイト」、くすみカラーの「ブルーグレー」、黄土色とグレーが絶妙に調和したニュアンスカラーの「ライトカーキ」、そして明るい砂岩を思わせる温かな色の「アンバーイエロー」の4色をラインナップ。
海やビーチなど西海岸風のカリフォルニアテイストや、昨今人気のドライガーデン、アウトドアギアともマッチする色合いで、他にはないこだわりの空間を演出します。

■ Color Variation



ECOMOC FENCE TOBIRA

エコモックフェンス 扉

面材:横貼りのみ対応

半ユニット品の簡易扉

シンプルデザインをコンセプトに開発した扉部材です。各種エコモックフェンスに合わせた簡易扉をお作りいただけます。

扉高さH1201以上の場合、扉裏側に「筋交い」を入れる事で、高さH2000まで対応可能になりました。



01 ORIGINAL・MOKUME・LIMITED すべての板に対応

板	ORIGINAL	MOKUME	LIMITED
Color	(BR) (SB) (GG) (SGR)	(MO) (BE) (GG)	(WH) (BG) (LK) (AY)
柱 扉フレーム	(B) (S) (W)		

板の寸法: ORIGINAL (145mm幅, 60mm幅), MOKUME (120mm幅), LIMITED (145mm幅)

02 選べるハンドルセット 2種類の取手からお好きな方をお選びいただけます。 ※部材一覧はP.51

取手セット ※1・2

シンプルな取手と、簡易な打掛錠のセットです。
打掛錠は、取付け方向からのみ施錠・開錠が可能です。
※ 反対面では操作できません。

レバーハンドル錠セット ※1

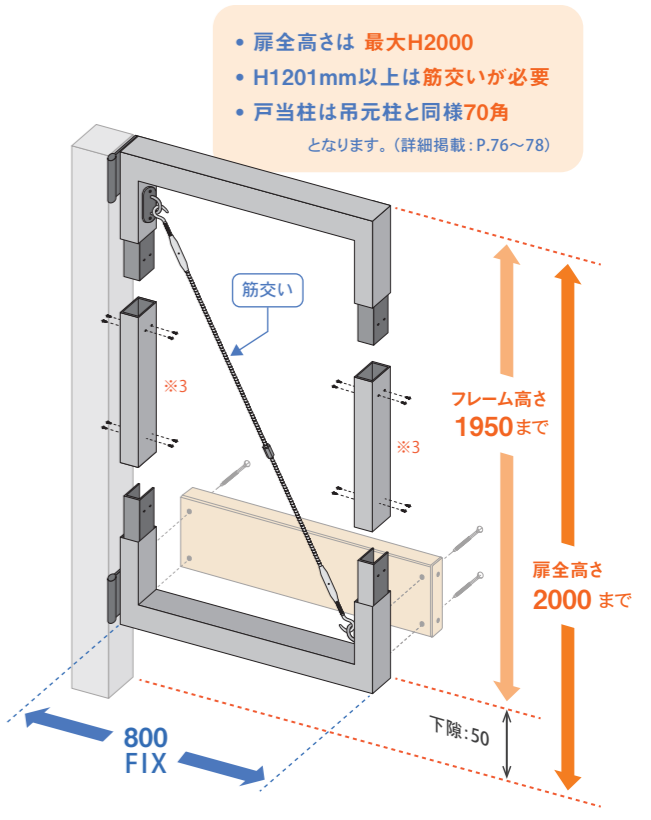
サムターン方式の鍵付きのハンドルセットです。
おもて側のシリンダー錠と、うら側のツマミの操作で鍵の開閉が可能です。

※1: 色はブラック色・ステンカラー色からお選びください。ホワイト色はありませんのでご注意ください。
※2: ハンドルが取手の場合、勝手口としての簡易戸であり、施錠は簡易な打掛錠のみとなりますのでご注意ください。

03 現場カスタムメイドの半ユニット扉フレーム

現場でフレームの縦枠をカットする事で、扉の高さを調節可能な扉です。従来品から更に改良を重ね、扉高さがH=2000mmまで対応可能となりました。
また、「左吊元・右吊元/内開き・外開き」全てのパターンを1種のフレームで施工できる様になり、現場での急な仕様変更にも対応可能となっています。

TOBIRA 商品仕様	
扉フレームサイズ	規格品 W800(固定) × H1950まで調節可能 ※4 特注品 任意~W800まで × H1950まで ※5
開閉仕様	片開きのみ(両開き不可) ・右吊元 内開き/外開き ・左吊元 内開き/外開き
フェンスとの連結	無し(完全独立型のみ)
筋交いの有無	・H1200以下 … 無し ・H1201以上 … 必須



※3: 扉フレームの上下枠と縦枠は塗装方法が異なる為、色差があります
※4: 扉のワイド寸法はW=800が規格寸法となります。
※5: 規格外の寸法をご希望の場合、受注生産にて製作可能です。
都度お問い合わせください。(納期: 4週間必要です)

NEW

ECOMOC FENCE KASAGI | LIGHT

エコモックフェンス 笠木・照明

笠木×照明で、フェンスのある暮らしをもっと豊かに。
昼も夜も、住まいの景観を美しく引き立て
品よく格上げします。

面材:よこ貼りのみ対応
既設フェンス対応

KASAGI
後付けもできる笠木で、
住まいを手軽にグレードアップ。
フェンスにデザインという価値を。

LIGHT 照明
やさしい光で、住まいに深みを。
内・外から選べるライン照明で
暮らしに新たな価値を。
低Wタイプ(24V) ドットレスLEDバー
※LEDバーは別売りです。笠木本体には含まれて
おりません。

特許・意匠出願中

01 ORIGINAL・MOKUME・LIMITED すべての板に対応

板	ORIGINAL	MOKUME	LIMITED
	145mm幅 60mm幅	120mm幅	145mm幅
Color	(BR) (SB) (GG) (SGR)	(MO) (BE) (GG)	(WH) (BG) (LK) (AY)
笠木	Size 70角用 35 172		Color (B) (S) (W)
	40角 60×40用 30 142		

施工例：P.14～19・31・34・35

02 ECOMOC FENCE新設・既設どちらにも対応

新設はもちろん、既設のECOMOC FENCEにも取り付けが可能です。フェンスに笠木を取り付けるだけで、手軽にイメージチェンジを実現。
住まいの印象をよりスタイリッシュに演出します。



※笠木の取り付け可能なフェンスは、よこ貼りタイプのみとなります。
※既設のフェンスがコーナー兼立柱の場合、コーナー上部に笠木を設置する際、柱の追加および再生木板の長さ調整が必要となります。
※照明には、設置可能な施工範囲に上限がございます。
※照明は防雨コンセントが必要です。

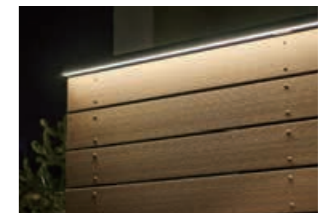
03 フレームの視覚効果で重厚感アップ

笠木を取り付けることで上部にラインが生まれ、フレームの視覚効果により全体が引き締まった印象に。外観に重厚感と高級感をプラスします。



04 低Wタイプでやさしい光、美しいライン照明

低Wタイプのやさしい光が、どのECOMOC FENCEとも美しく調和し、空間に上質な陰影を演出。輝点のないドットレスLEDバーが、直線的に伸びるなめらかな光のラインを描き、洗練された外観をつくります。
夜間の足元や外構をやさしく照らし、防犯性と安全性の向上にも貢献します。

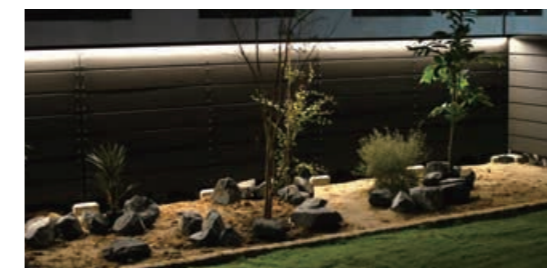


※24Vの商品を採用しているため、電気工事士の資格をお持ちでない方でも施工が可能です。
※施工条件や設置環境により、有資格者による施工が必要となる場合があります。

05 暮らしに合わせて、内向き・外向きを選べる照明計画。

ライフスタイルや使い方に応じて、照明の取り付け方向を内向き・外向きから選択可能。お庭を照らしたいときは内向きに、住宅まわりを明るくしたいときは外向きに。目的に合わせた、空間にフィットする照明計画を実現します。

※ブロック基礎上に施工する場合は、境界線の越境にご注意ください。



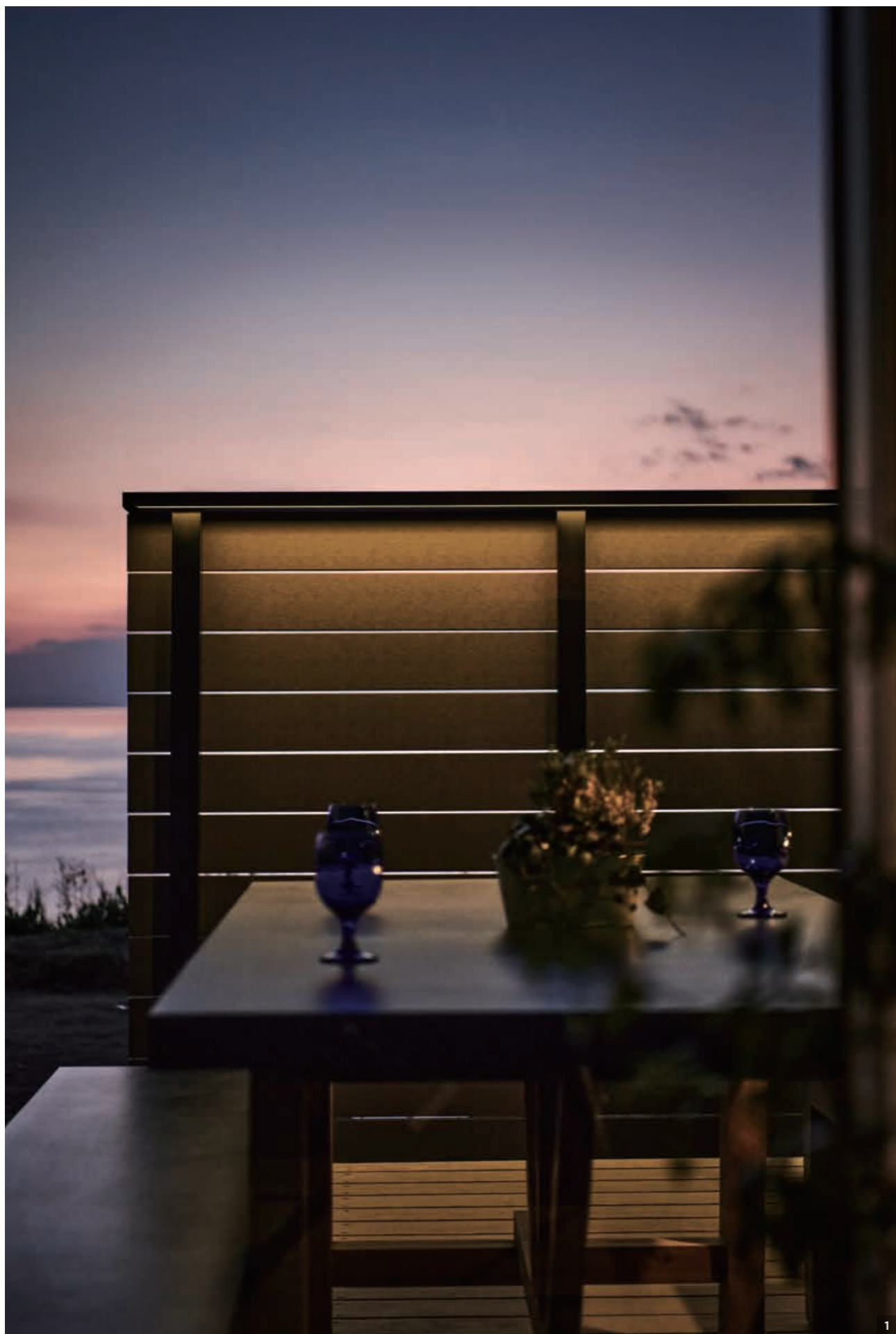
[内向き(敷地内側)]



[外向き(道路側)]

※掲載画像は撮影環境により実際の発光色と見え方が異なる場合があります。製品の発光色は電球色(約3000K)のみです。

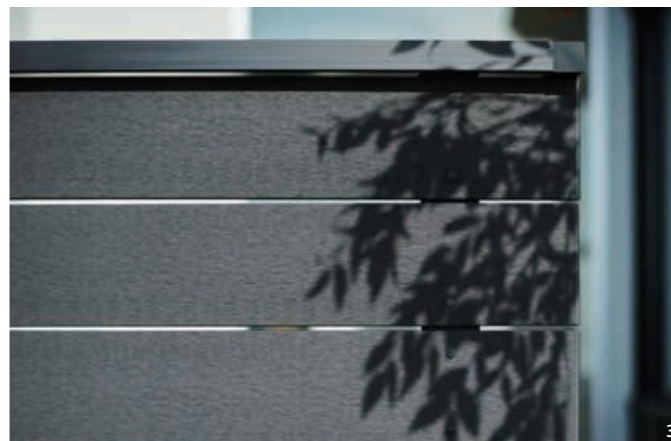
ORIGINAL



1



2



3

SPEC	1・2・3・4	ECOMOC FENCE ORIGINAL 再生木板 145×20
SIZE	1・2・3	H1800mm
	4	H1200mm
COLOR	1・2・3・4	板：シックグレー 柱：マットブラック 笠木：マットブラック
	1・4	照明



4



5



6



7

SPEC 5・6・7 **ECOMOC FENCE ORIGINAL**
 再生木板 145×20
 H1600mm
 板：グレージュ
 柱：ステンカラー
 笠木：ステンカラー



8

SPEC 8・9 **ECOMOC FENCE ORIGINAL**
 再生木板 145×20
 H1600mm
 板：グレージュ
 柱：ステンカラー
 笠木：ステンカラー
 照明



9



10



11

SPEC | 10・11 **ECOMOC FENCE ORIGINAL**
 再生木板 145×20
 SIZE | H1500mm
 COLOR | 板：サンディーブラウン
 柱：マットブラック
 笠木：マットブラック



12

SPEC | 12・13・14 **ECOMOC FENCE ORIGINAL**
 再生木板 145×20
 SIZE | 12・13・14 H1500mm
 COLOR | 12・13・14 板：サンディーブラウン
 12・13 柱：ホワイト
 笠木：ホワイト
 14 柱：マットブラック
 笠木：マットブラック
 12・13・14 照明

※写真 12・13：サイン・ポストは弊社商品ではありません。



13



14



15



17



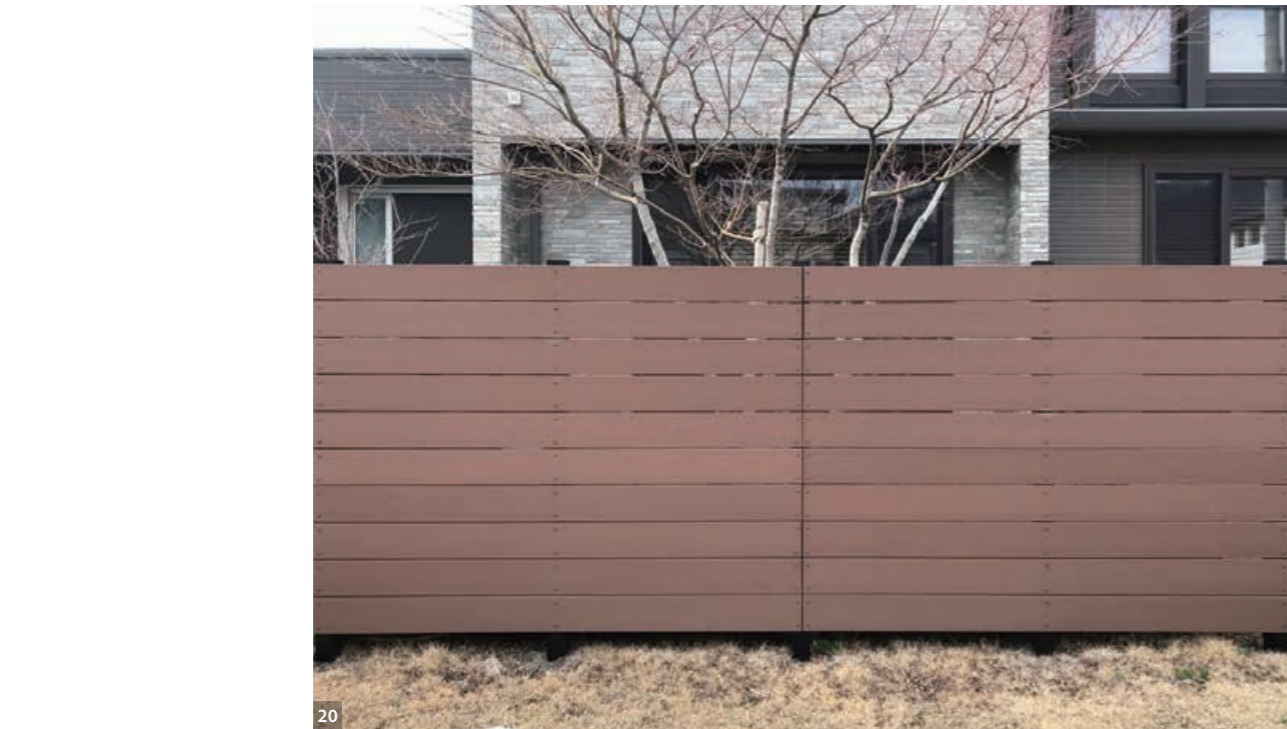
16



18

SPEC 15・16 ECOMOCFENCE ORIGINAL
 15 再生木板 145×20
 SIZE 16 再生木板 145×20, 60×20
 COLOR 15 H1800mm
 16 H900
 15 板: ブラウン
 柱: マットブラック
 16 板: グレージュ
 柱: ステンカラー

SPEC 17・18 ECOMOCFENCE ORIGINAL
 再生木板 145×20, 60×20
 SIZE H1800mm
 COLOR 板: サンディーブラウン
 柱: ステンカラー



SPEC	19・20	ECOMOC FENCE ORIGINAL 再生木板 145×20
SIZE	19	H2400mm (※1・2)
	20	H1600mm
COLOR	19	板：ブラウン・シックグレー 柱：マットブラック
	20	板：ブラウン 柱：マットブラック

※1：写真 19は、太陽光(夕日)により、ブラウン色の板が黄みがかっています。(サンディーブラウン色の板ではありません)
 ※2：フェンス高さ H2200 以上は、推奨外です。



SPEC	21・22・23	ECOMOC FENCE ORIGINAL
	21・23	再生木板 145×20
SIZE	22	再生木板 60×20
	21・22	H1700mm
	23	H1200mm
COLOR	21・22	板：ブラウン サンディーブラウン シックグレー 柱：マットブラック
	23	板：グレイージュ 柱：ステンカラー



24

SPEC 24・25・26 **ECOMOC FENCE ORIGINAL**
 再生木板 145×20
 SIZE 24・26 H1800mm
 25 H1000mm
 COLOR 24・25・26 板：サンディーブラウン
 ブラウン
 柱：マットブラック



25



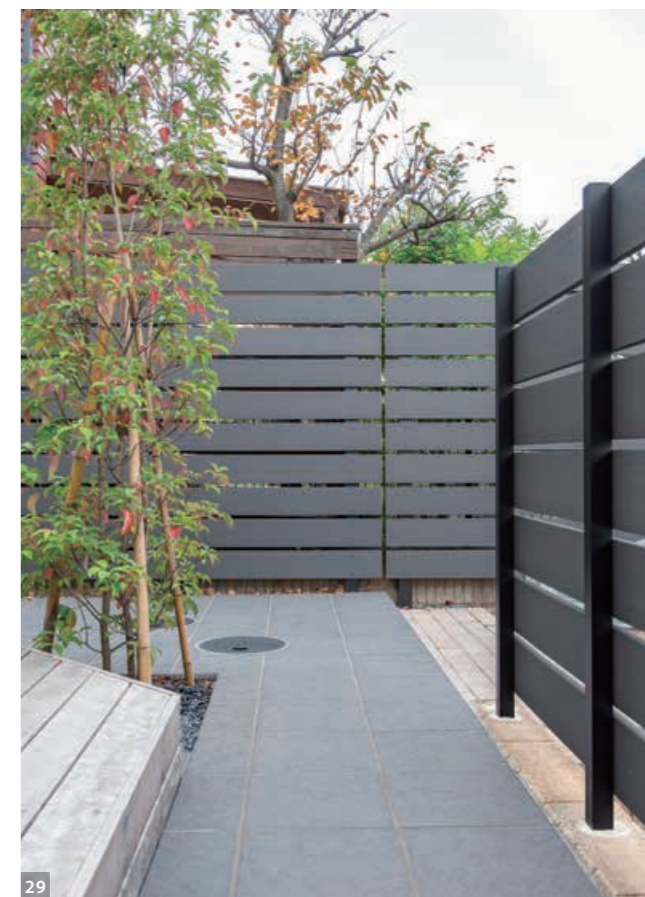
26



27



28



29

SPEC 27・28・29 **ECOMOC FENCE ORIGINAL**
 27・28 再生木板 145×20, 60×20
 29 再生木板 145×20
 SIZE 27 H1500mm
 28 H1800mm
 29 H1700mm, H1200
 COLOR 27 板：グレージュ
 柱：ステンカラー
 28 板：シックグレー・グレージュ
 柱：マットブラック
 29 板：シックグレー
 柱：マットブラック

※写真 27：ポストは弊社商品ではありません。



30



32



31



33



34

SPEC 30・31 ECOMOC FENCE ORIGINAL
 SIZE 30 再生木板 145×20
 31 再生木板 145×20, 60×20
 30 H 2200mm
 31 H 1100mm
 COLOR 30 板: グレージュ
 柱: ステンカラー
 31 板: ブラウン
 柱: マットブラック

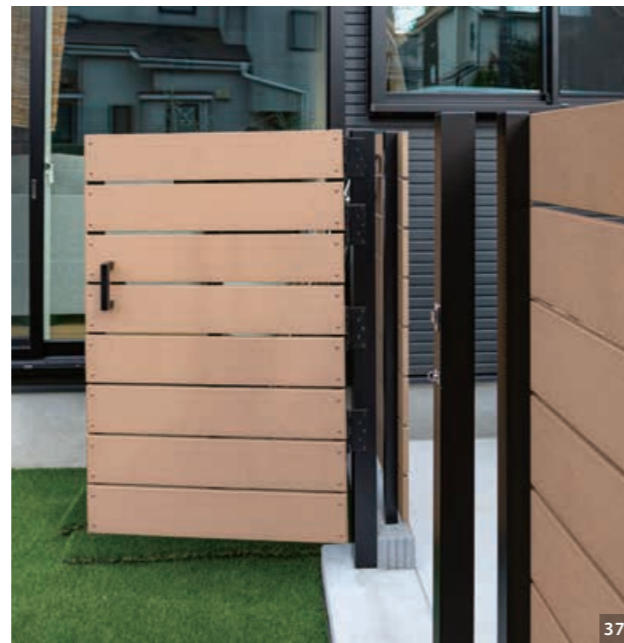
SPEC 32・33・34 ECOMOC FENCE ORIGINAL
 SIZE 再生木板 145×20
 H2100mm
 COLOR 板: シックグレー
 柱: マットブラック



35



36



37

SPEC	35・36・37	ECOMOC FENCE ORIGINAL 再生木板 145×20
SIZE	35・36	H1280mm(フェンス)
	37	H1400mm(門扉)
COLOR	35・36・37	板：サンディーブラウン 柱：マットブラック

※写真 35：バルコニー部分の板材は弊社商品ではありません。



38



39



40



41

SPEC	38・39・40・41	ECOMOC FENCE ORIGINAL
	38・39	再生木板 145×20
	40・41	再生木板 60×20
SIZE	38・39	H800mm(フェンス) H1000mm(扉)
	40・41	H 1800mm
COLOR	38・39	板：シックグレー 柱：マットブラック
	40・41	板：サンディーブラウン 柱：ステンカラー

MOKUME

GREIGE

施工事例
MOKUME



42

SPEC 42・43 **ECOMOC FENCE MOKUME**
再生木板 120×20
H1500mm
COLOR 板：グレージュ
柱：マットブラック



43



44



45



46

SPEC 44・45・46 **ECOMOC FENCE MOKUME**
再生木板 120×20
SIZE 44・45 H1450mm
46 H1500mm
COLOR 44・45・46 板：グレージュ
44・45 柱：ステンカラー
46 柱：マットブラック
笠木：マットブラック
照明

※掲載画像は撮影環境により実際の発光色と見え方が異なる場合があります。製品の発光色は電球色(約3000K)のみです。



47



48

MOKUME
MOCHA



SPEC 47 ECOMOC FENCE MOKUME
再生木板 120×20
SIZE H 1600 mm
COLOR 板：モカ
柱：マットブラック



49



SPEC 48・49 ECOMOC FENCE MOKUME
再生木板 120×20
SIZE H1600mm
COLOR 板：モカ
柱：マットブラック

※写真の端部キャップは旧仕様です。
2026年6月以降は仕様変更によりビスは不要です。



50



SPEC 50・51 **ECOMOC FENCE MOKUME**
 再生木板 120×20
 H1000mm
 SIZE 板：モカ
 COLOR 柱：ステンカラー
 笠木：ステンカラー



51



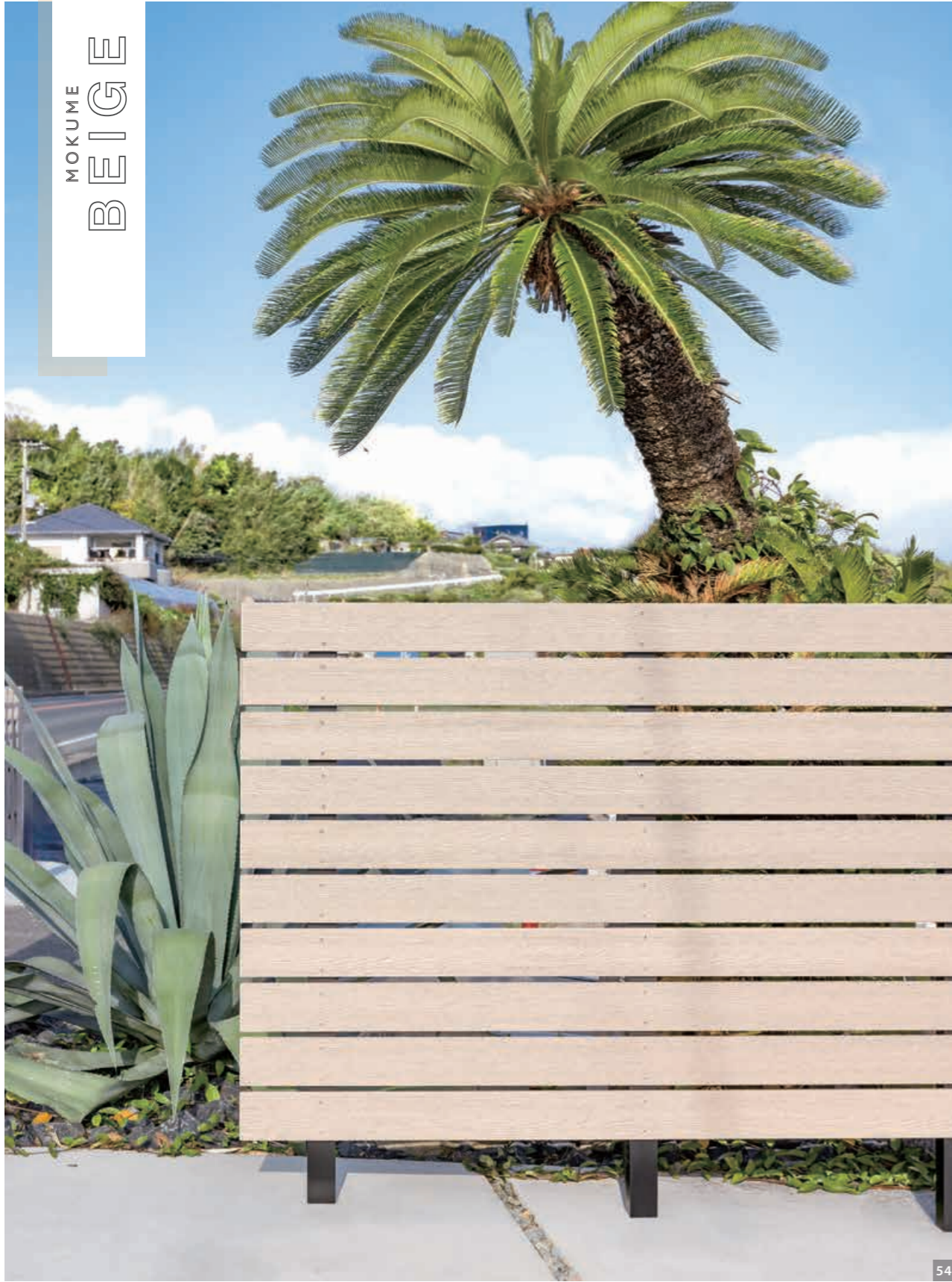
52

SPEC 52・53 **ECOMOC FENCE MOKUME**
 再生木板 120×20
 H1400mm
 SIZE 板：ページュ
 COLOR 柱：ホワイト
 笠木：ホワイト



53

MOKUME
BEIGE



SPEC 54 ECOMOC FENCE MOKUME
再生木板 120×20
SIZE H1500mm
COLOR 板：ベージュ
柱：マットブラック



SPEC 55・56・57・58 ECOMOC FENCE MOKUME
再生木板 120×20
SIZE 55・56 H1000mm
57・58 H2200mm
COLOR 55・56・57・58 板：ベージュ
柱：ステンカラー

LIMITED EDITION

施工事例

LIMITED



59

WHITE



60

SPEC 59・60 ECOMOC FENCE LIMITED
再生木板 145×20
H 1600 mm
板：ホワイト
柱：ホワイト



61

施工事例

LIMITED



SPEC 61・62 ECOMOC FENCE LIMITED
再生木板 145×20
H 1600 mm
板：ホワイト
柱：ホワイト



62

LIMITED EDITION
BLUE GRAY



63



64



SPEC 63・64 ECOMOC FENCE LIMITED
再生木板 145×20
SIZE H 1600 mm
COLOR 板：ブルーグレー
柱：マットブラック



65

SPEC 65・66 ECOMOC FENCE LIMITED
再生木板 145×20
SIZE H 1600 mm
COLOR 板：ブルーグレー
柱：マットブラック



66



LIMITED EDITION LIGHT KHAKI



SPEC 67 ECOMOC FENCE LIMITED
再生木板 145×20
SIZE H 1200 mm
COLOR 板：ライトカーキ
柱：マットブラック

67



SPEC 68・69 ECOMOC FENCE LIMITED
再生木板 145×20
SIZE H 1200 mm
COLOR 板：ライトカーキ
柱：マットブラック

68



69

LIMITED EDITION
AMBER YELLOW



SPEC 70 ECOMOC FENCE LIMITED
再生木板 145×20
SIZE H 1500 mm
COLOR 板：アンバーイエロー
柱：マットブラック

70



71



72



SPEC 71・72 ECOMOC FENCE LIMITED
再生木板 145×20
SIZE H 1500 mm
COLOR 板：アンバーイエロー
柱：マットブラック



ORIGINAL用部材

(色品番)

1. 再生木板 145×20

※1



① L=1995 価格(税抜): ¥3,000/枚
品番: FF1995□□
サイズ: 145×20×1995
重量: 4.15kg

② L=2200 価格(税抜): ¥3,500/枚
品番: FF2200□□
サイズ: 145×20×2200
重量: 4.55kg

- BR
- SB
- GG
- SGR

2. 再生木板 60×20

※1



① L=1995 価格(税抜): ¥1,700/枚
品番: FF6019□□
サイズ: 60×20×1995
重量: 2kg

② L=2200 価格(税抜): ¥1,900/枚
品番: FF6022□□
サイズ: 60×20×2200
重量: 2.2kg

- BR
- SB
- GG
- SGR

3. 端部キャップ

2026年6月発売 NEW



再生木板の端部に取付けるキャップです。

145×20用 価格(税抜): ¥400/個
品番: PCFFB□□

60×20用 価格(税抜): ¥300/個
品番: PCFFB6□□

※仕様変更によりアンカーとビスは不要

- BR
- SB
- GG
- SGR

MOKUME用部材

4. 再生木板 120×20

※1・2



① L=1995 価格(税抜): ¥3,500/枚
品番: ME1219○○
サイズ: 120×20×1995
重量: 5.02kg

② L=2200 価格(税抜): ¥4,000/枚
品番: ME1222○○
サイズ: 120×20×2200
重量: 5.51kg

- BE
- MO
- GG

5. 端部キャップ

2026年6月発売 NEW



再生木板の端部に取付けるキャップです。

120×20用 価格(税抜): ¥400/個
品番: PCFFB2○○

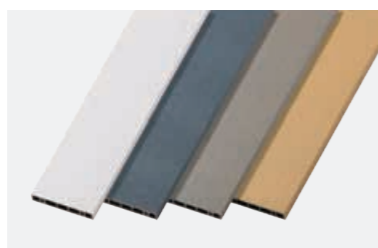
※仕様変更によりアンカーとビスは不要

- BE
- MO
- GG

LIMITED用部材

6. 再生木板 145×20

※1・3



① L=1995 価格(税抜): ¥3,800/枚
品番: LE1995◇◇
サイズ: 145×20×1995
重量: 4.38kg

- WH
- BG
- LK
- AY

7. 端部キャップ

2026年6月発売 NEW



再生木板の端部に取付けるキャップです。

145×20用 価格(税抜): ¥400/個
品番: PCFFB◇◇

※仕様変更によりアンカーとビスは不要

- WH
- BG
- LK
- AY

基本部材 (ORIGINAL・MOKUME・LIMITED 共通)

(色品番)

8. シンワッシャードリルビス



再生木板の留付ビスです。

価格(税抜): ¥1,400/袋
品番: PSW☆☆
サイズ: 5×40
重量: 0.18kg
容量: 38本/袋

- BR
- SB
- GG
- SGR

- BE
- MO
- GG

- WH
- BG
- LK
- AY

部材一覧

共通 基本部材

9. 穴あけ治具

※4



再生木板に下孔をあける際の「穴あけ治具」です。
1現場につき1つを無償でサービスいたします。

〈サイズ〉 〈品番〉
① 145mm用 PJG145
② 60mm用 PJG60
③ 120mm用 PJG120

10. スペーサー (6個/セット)

※4



施工時、板隙間を調節する「木片スペーサー」です。
1現場につき1セット無償サービスいたします。

〈サイズ〉 〈品番〉
① 5mm PSP5
② 10mm PSP10
③ 15mm PSP15
④ 20mm PSP20
⑤ 25mm PSP25
⑥ 30mm PSP30

- ※1: ●再生木は製造時、規格寸法にカットされていますが、季節や昼夜の寒暖差・日当たりによって伸び縮みし、多少の寸法誤差がでます。施工前に、再生木板の長さをご確認ください。
●板は性質上、多少の反りや曲がりがある場合がありますが、品質上問題はありませんので、矯正しながら施工してください。
●再生木は伸縮する素材です。伸縮幅を吸収する目的で、施工時には以下の①②を必ず行ってください。
⇒①板材に各φ7mmの下孔をあけてからビスで留付してください。
②板材の間には必ず目地を設け、突付施工はしないでください。
目地の目安は、5mm以上としてください。
●板と板の板隙間は、必ず5mm以上あけてください。(P.72の「基本図」をご参照ください)
●再生木を保管する場合は、雨で濡れず湿気などが無い屋内の平たんな場所で、3点以上の支持を設けて平置きしてください。雨や湿気にさらされた場合、カビの発生や、板の伸びがおこる場合があります。(P.88の「施工前のご注意」をご参照ください。)
●板を追加で発注の際は、経年後の退色と製造ロットによる色差により、既存設置の板色と追加の板色で、色差が発生する場合があります。予めご了承ください。
- ※2: ●板おもて面のエンボス柄は、お選びいただけません。
また、板のエンボス柄はおもて面のみです。うら面はサンディング(フラット柄)となります。
- ※3: ●板に下孔を明ける際は、必ず「木工用ビット」を用い、「当て板」をして開けてください。(切断した小口が割れる為) また、小口の欠けを防ぐ為、切断の際は必ず「木工用」の刃(できれば刃数が多く、薄めが好ましい)を使用してください。
- ※4: ●サービス品の為、1物件につき1セットとなります。同物件での追加発注の際は、初回お届け品をご使用ください。

※印刷物ですので、実際の商品と写真は色が異なる場合があります。 ※価格には、消費税・施工費・送料は含まれておりません。
※商品の仕様・内容は、改良の為に予告なく変更する場合があります。予めご了承ください。
※施工の際は、必ず取扱説明書を参照し、注意事項を守ってください。

Color

- ブラウン (BR)
- サンディーブラウン (SB)
- グレージュ (GG)
- シックグレー (SGR)
- ベージュ (BE)
- モカ (MO)
- グレージュ (GG)
- ホワイト (WH)
- ブルーグレー (BG)
- ライトカーキ (LK)
- アンバーアイロー (AY)

記号□□、○○、◇◇には色品番を
☆☆には板色と同じ色品番を入れて
ください

LIMITED板材の穴あけと切断の注意点について

●下孔

注意点1
下孔を開ける際は、木工用のドリルビットをご使用ください。

注意点2

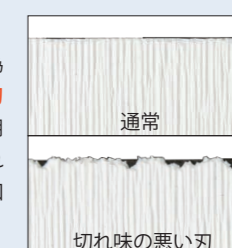
下孔を開ける際は、必ず板材の下に当て板(捨て板)を敷いてドリルビットを使用してください。

ビット		
	木工用	鉄工用
当て板		
	あり	なし

※注意点1・2を守らない場合、上記のようにドリルビット貫通時に穴の周辺が割れる確率が高くなります

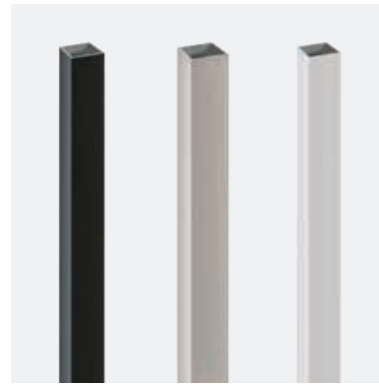
●切断

LIMITED板材は二層成型品の為切断する際は必ず木工用の鋸刃(刃数が多く薄めがオススメ)を用い丁寧に切断してください。切れ味が悪い刃で切断した場合、小口の表層が欠ける事があります。



11. アルミ柱 40角

※5



フェンス高さ:H1200までに対応

- ① L=1000 価格(税抜): ¥2,700/本
品番: PH4010△
サイズ: 40×40×1000(t=2)
重量: 0.82kg
- ② L=1200 価格(税抜): ¥3,100/本
品番: PH4012△
サイズ: 40×40×1200(t=2)
重量: 0.99kg
- ③ L=1500 価格(税抜): ¥3,700/本
品番: PH4015△
サイズ: 40×40×1500(t=2)
重量: 1.23kg
- ④ L=2000 価格(税抜): ¥4,700/本
品番: PH4020△
サイズ: 40×40×2000(t=2)
重量: 1.64kg

- B
- S
- W

12. アルミ柱 60×40

※5



フェンス高さ:H1200までに対応

- ① L=1000 価格(税抜): ¥3,400/本
品番: PH6010△
サイズ: 60×40×1000(t=2)
重量: 1.04kg
- ② L=1200 価格(税抜): ¥3,800/本
品番: PH6012△
サイズ: 60×40×1200(t=2)
重量: 1.25kg
- ③ L=1500 価格(税抜): ¥4,500/本
品番: PH6015△
サイズ: 60×40×1500(t=2)
重量: 1.56kg
- ④ L=2000 価格(税抜): ¥5,800/本
品番: PH6020△
サイズ: 60×40×2000(t=2)
重量: 2.08g

- B
- S
- W

13. アルミ柱 70角

※5

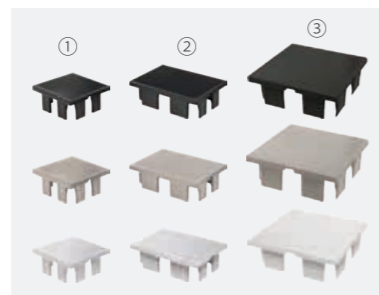


フェンス高さ:H1201~H2200までに対応

- ① L=1800 価格(税抜) ¥7,000/本
品番: PH7018△
サイズ: 70×70×1800(t=2)
重量: 2.65kg
- ② L=2100 価格(税抜) ¥8,000/本
品番: PH7021△
サイズ: 70×70×2100(t=2)
重量: 3.09kg
- ③ L=2500 価格(税抜) ¥9,700/本
品番: PH7025△
サイズ: 70×70×2500(t=2)
重量: 3.68kg
- ④ L=3000 価格(税抜) ¥11,800/本
品番: PH7030△
サイズ: 70×70×3000(t=2)
重量: 4.4kg

- B
- S
- W

14. 柱天端キャップ



- アルミ柱の天端に取付けるキャップです。
- ① 40角用 価格(税抜): ¥350/個
品番: PC40△
 - ② 60×40用 価格(税抜): ¥400/個
品番: PC60△
 - ③ 70角用 価格(税抜): ¥450/個
品番: PC702△

※留付用接着剤 別売: No.15 ウルトラ多用途SUソフト (又は市販の接着剤)

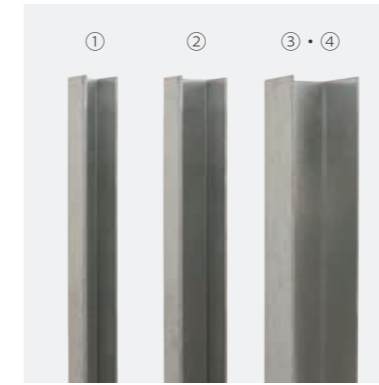
- B
- S
- W

15. ウルトラ多用途SU ソフト



- 柱天端キャップ留付にご使用ください。
- 価格(税抜): ¥900/本
品番: 05139
重量: 0.027kg(10ml)
※使用目安: 天端キャップ約30個分につき、本品1本

16. ZAM鉄芯



柱に入れる鉄芯材です。強風地域や、高さ2.2m以上のフェンスを施工する場合は、鉄芯材等の補強材が必要です。

- ① 40角用 価格(税抜): ¥3,200/本
品番: PZAM40U
サイズ: 35×35×35×1829(t=2.3)
重量: 3.29kg
- ② 60×40用 価格(税抜): ¥3,800/本
品番: PZAM60U
サイズ: 35×54.5×35×1829(t=2.3)
重量: 3.95kg
- ③ 70角用 価格(税抜): ¥8,800/本
L=1829 品番: PZAM703U
サイズ: 65×65×65×1829(t=3.2)
重量: 8.63kg
- ④ 70角用 価格(税抜): ¥12,000/本
L=2438 品番: PZAM7024
サイズ: 65×65×65×2438(t=3.2)
重量: 11.5kg

※留付ビス別売: No.19 なべドリルビス5×19

17. 60×40柱用 埋め込み金物



※シルバー色のみ

ブロック基礎施工の場合で「アルミ柱60×40」がブロック穴に入らない場合にお使いください。

- 価格(税抜): ¥4,900/本
品番: PUK60
サイズ: 54.5×40×400mm(埋込部分40×40×200)
重量: 0.78kg

※留付ビス別売: No.19 なべドリルビス5×19 (埋め込み金物1本につき、ビス6本)

18. 凍結防止用発泡スチロール

※6



アルミ柱に挿入する事で氷結膨張によるコンクリート破損を抑制します。水が凍結する恐れがある地域でお使いください。

- ① 40角用 価格(税抜): ¥250/本
品番: HS40
サイズ: (約)34×34×300
- ② 60×40用 価格(税抜): ¥300/本
品番: HS60
サイズ: (約)34×54×300
- ③ 70角用 価格(税抜): ¥1,200/本
品番: HS70
サイズ: (約)64×64×450

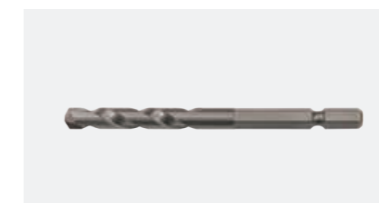
19. なべドリルビス 5×19



- 価格(税抜): ¥1,500/袋
品番: 519PW1K△
重量: 0.13kg
容量: 50本/袋

- (色番)
- B
 - S
 - W

20. 穴あけドリルビット



再生木板の下孔穿孔専用のドリルビットです。高耐久性で、加工速度の持続性があります。

- 価格(税抜): ¥1,900/本
品番: PAD7
重量: 0.03kg

※使用目安: 板、約100枚分の下孔加工(600カ所)で1本 ※7

21. 簡易施工治具 (2本/セット)
(よこ貼り/板隙間:10mm専用)

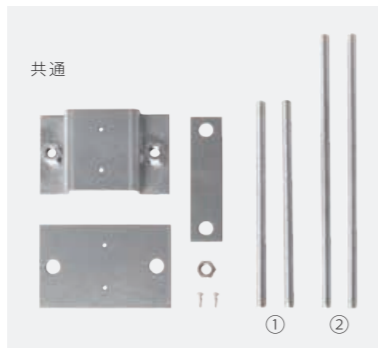


板をビス留めする際、板の固定・板隙間の調整を不要とする事で、施工時間を短縮する治具です。※8

- ① 145×20用 価格(税抜): ¥2,200/セット
品番: PKS14510
- ② 60×20用 価格(税抜): ¥2,200/セット
品番: PKS6010
- ③ 120×20用 価格(税抜): ¥2,200/セット
品番: PKS12010

22. 偏芯基礎金物セット

2026年6月発売 NEW



基礎のかぶり厚を最小60mm確保し、柱位置を境界側へ寄せることが可能です。

- ① 40角・60×40用 価格(税抜): ¥6,400/セット
品番: HK40
重量: 1.5kg
- ② 70角用 価格(税抜): ¥6,800/セット
品番: HK70
重量: 1.7kg

内容: ハット型金物×1本、平板(大)×1枚、平板(小)×1枚、寸切りボルト×2本、なべビス×4本、六角ボルト×6個
※①・②共通

23. コの字受金物

※9



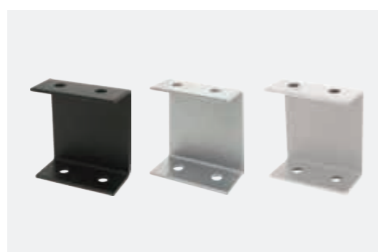
柱に横桟を固定する金物です。
価格(税抜): ¥1,300/個
品番: PU1△
サイズ: 40×47.7×45×L=40
重量: 0.12kg

※留付具別売: No.19 なべドリルビス5×19 or No.25・26 インプルナット・留付具

(色品番)

- B
- S
- W

24. 側面コの字フタ



フェンスをL字型に施工する場合にコーナー部分の横桟の小口に使用する金物です。

価格(税抜): ¥1,200/個
品番: PU2△
サイズ: 40×19×44×L=40
重量: 0.04kg

※留付具別売: No.19 なべドリルビス5×19

- B
- S
- W

25. インプルナット



価格(税抜): ¥2,500/セット
品番: PL8
重量: 0.09kg
容量: 10個/セット

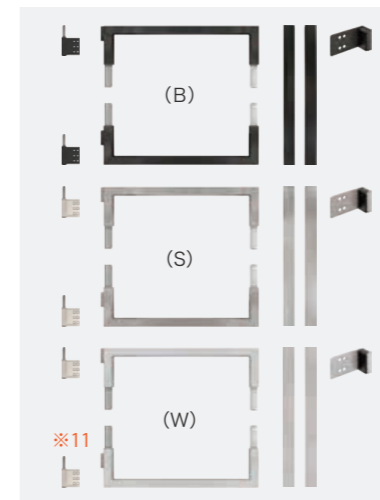
26. インプルナット留付具



価格(税抜): ¥500/セット
品番: M8SET1
内容: 六角ボルト・パネワッシャー・平ワッシャー 各10個ずつ

27. 扉 半ユニットセット

※10



扉フレームと丁番・戸当りを組み立てるセットです。

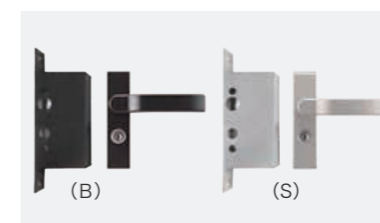
内外・左右兼用

価格(税抜): ¥96,000/セット
品番: PSET15△
サイズ: W800(固定) × H1950まで調節可
内容: 扉フレーム(上下枠)×2本
扉フレーム(縦枠)×2本
丁番×2個
丁番用スペーサー×6枚
戸当り×1個
ビス×1式

※扉高さがH=1201以上の場合:
No.30 筋交いセットが別途必要です

- B
- S
- W

28. レバーハンドルセット



レバーハンドルと取付ボックスのセットです。

価格(税抜) ¥36,000 /セット
品番: PSET17△
内容: レバーハンドル錠×1セット
取付ボックス×1セット

※ ホワイト色はありません(※13)

- B
- S

29. 取手セット



シンプルな取手と打掛錠のセットです。

価格(税抜) ¥23,000 /セット
品番: PSET5△
内容: 取手×1セット
打掛錠×1セット

※ ホワイト色はありません(※13)

- B
- S

30. 筋交いセット



扉高さがH=1201 以上の場合、必要です。

価格(税抜) ¥9,800 /セット
品番: PSET18△
重量: 0.12kg
内容: パッドアイ×2個
ターンバックル×2個
寸切り×2本、高ナット×1個

※ ホワイト色はありません(※14)

- B
- S

- ※ 5: ●柱のL寸法は実寸法となります。柱の埋め込み部分を考慮してください。
●柱は芯々1000mmピッチ以下で施工してください。
●柱にキャップは付属していません。
●現場の状況(風圧等)を考慮し、強度や安全性について十分に確認した上で、柱の角数、芯材の有無をお選びください。
- ※ 6: ●「凍結防止用 発泡スチロール」は、「ZAM鉄芯」・「60×40柱用 埋め込み金物」をお使いの際はご使用いただけません。
- ※ 7: ●使用の目安回数は、弊社試験による参考値であり、保証値ではありません。
- ※ 8: ●横貼り・板隙間10mm専用です。板は最上段から取付してください。使用方法はP.84または施工動画をご確認ください。
- ※ 9: ●縦貼りで、高さ1200mm以上の場合は、柱とコの字受け金物をインプルナットで留付する事をお勧めします。
- ※ 10: ●扉フレームの上下枠と縦枠は塗装方法が異なるため、若干の色差があります。
- ※ 11: ●「丁番」の色はブラック色・ステンカラー色のみです。ホワイト色はありません。
- ※ 12: ●「打掛錠」の色は、ステンカラー色のみです。ブラック色・ホワイト色はありません。
- ※ 13: ●「レバーハンドルセット」「取手セット」の色は、ブラック色・ステンカラー色のみです。ホワイト色はありません。
- ※ 14: ●「筋交いセット」の内、「パッドアイ」のみ、ブラック色・ステンカラー色から共色を選択可能です。
その他の部品(ターンバックル・寸切り・高ナット)は全てシルバー色となります。

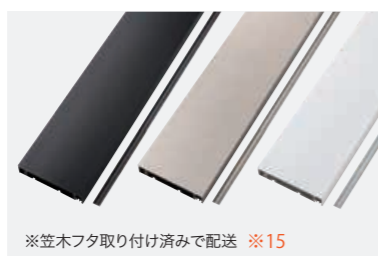
Color

- マットブラック (B)
- ステンカラー (S)
- ホワイト (W)

△には色品番を入れてください
(例:PSET11Wなど)

31. アルミ笠木
70角用

2026年6月発売 NEW



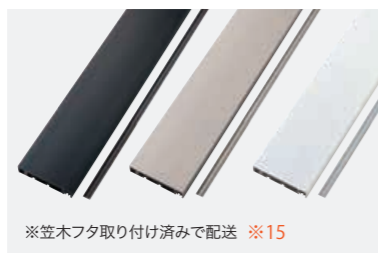
※笠木フタ取り付け済みで配送 ※15

- ① L=1995 価格(税抜): ¥21,800/本
品番: KS7019△
サイズ: 172×35×1995
重量: 6.0kg
- ② L=2200 価格(税抜): ¥23,700/本
品番: KS7022△
サイズ: 172×35×2200
重量: 6.6kg

- B
- S
- W

32. アルミ笠木
40角・60×40用

2026年6月発売 NEW



※笠木フタ取り付け済みで配送 ※15

- ① L=1995 価格(税抜): ¥17,200/本
品番: KS4019△
サイズ: 142×30×1995
重量: 4.9kg
- ② L=2200 価格(税抜): ¥18,600/本
品番: KS4022△
サイズ: 142×30×2200
重量: 5.4kg

- B
- S
- W

33. 笠木取付金物

2026年6月発売 NEW



- ① 70角用 価格(税抜): ¥1,700/個
品番: TKS70△
サイズ: 145×61.5×65
重量: 0.1kg
- ② 40角用 価格(税抜): ¥1,500/個
品番: TKS40△
サイズ: 115×61.5×35
重量: 0.06kg
- ③ 60×40用 価格(税抜): ¥1,600/個
品番: TKS6040△
サイズ: 115×61.5×55
重量: 0.07kg

- B
- S
- W

34. 笠木端部キャップ

2026年6月発売 NEW

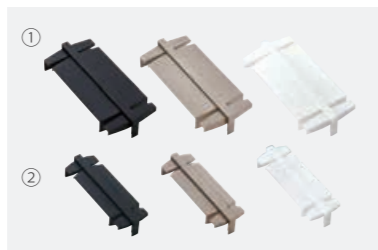


- ① 70角用 価格(税抜): ¥900/袋
品番: CKS70△
内容: 70角用(ASA樹脂製) 2個入+ビス付き
重量: 0.11
- ② 40角 60×40用 価格(税抜): ¥800/袋
品番: CKS40△
内容: 40角・60×40用 (ASA樹脂製) 2個入 +ビス付き
重量: 0.09

- B
- S
- W

35. 笠木ジョイント材

2026年6月発売 NEW



- ① 70角用 価格(税抜): ¥700/個
品番: JKS70△
内容: 70角用(ASA樹脂製)
重量: 0.08kg
- ② 40角 60×40用 価格(税抜): ¥600/個
品番: JKS40△
内容: 40角・60×40用 (ASA樹脂製)
重量: 0.06kg

- B
- S
- W

36. 笠木取付金物用ビスセット

2026年6月発売 NEW



- 価格(税抜): ¥600/袋
- 品番: BKS513△
- 重量: 0.05kg
- 容量: 5×13(10本/袋)
5×19(5本/袋)

- B
- S
- W

Color

マットブラック(B)

ステンカラー(S)

ホワイト(W)

△に色品番を入れてください

37. トランス

※16

2026年6月発売 NEW



- 価格(税抜): ¥23,700/個
- 品番: HEA-032S
- 内容: 24V 35W シルバー
- サイズ: 110×60×132
- 重量: 0.7kg
- 材質: ポリカーボネート
- 最大分岐: 4分岐
- プラグコード長: 約450
- 付属品: コンクリートネジ(4×35)×1、取付ネジ(3×25)×2、
コンクリートプラグ×3、結束バンド×4、電源プラグ

38. トランスフック

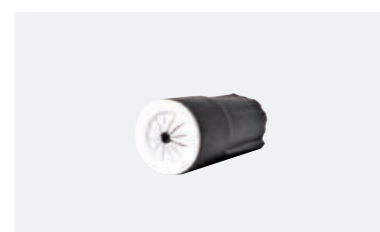
2026年6月発売 NEW



- 価格(税抜): ¥1,300/袋
- 品番: HEC-134S
- 容量: 1個/袋

39. 結線ドライコーン

2026年6月発売 NEW



- 価格(税抜): ¥4,500/袋
- 品番: HCE-0014
- 容量: 10個/袋

40. 配線コード

2026年6月発売 NEW



- ① 15m 価格(税抜): ¥8,900/本
品番: HCE-0003
サイズ: 15m Φ7.5mm
重量: 1.15kg
- ② 50m 価格(税抜): ¥29,500/本
品番: HEC-035K
サイズ: 50m Φ7.5mm
重量: 3.8kg

41. 屋外用モール

2026年6月発売 NEW



- 価格(税抜): ¥1,500/本
- 品番: EML-3T△
- サイズ: L=1000
- AES樹脂製、テープ付き
- 重量: 0.11kg

(色品番)

- B
- S
- W

42. 配線コード用ワイヤーストリッパー

2026年6月発売 NEW



- 配線コードの外皮と芯線の被覆除去。
- 価格(税抜): ¥14,000/個
- 品番: HEC-0010
- 重量: 0.3kg

43. ドットレスLEDバー 低Wタイプ
エンド仕様 24V

2026年6月発売 **NEW**



材質: シリコンゴム
コード長: 約300
IP66
発光色: 電球色
色温度: 3000K

※製品の光色は電球色(約3000K)のみです

※17

- ① L1000 価格(税抜): ¥19,300/本
品番: D95Z-1
サイズ: W1000×D6×H13
重量: 0.13kg
- ② L2000 価格(税抜): ¥28,900/本
品番: D96Z-2
サイズ: W2000×D6×H13
重量: 0.26kg
- ③ L3000 価格(税抜): ¥38,500/本
品番: D97Z-3
サイズ: W3000×D6×H13
重量: 0.39kg
- ④ L4000 価格(税抜): ¥48,300/本
品番: D98Z-4
サイズ: W4000×D6×H13
重量: 0.52kg
- ⑤ L5000 価格(税抜): ¥57,900/本
品番: D99Z-5
サイズ: W5000×D6×H13
重量: 0.65kg
- ⑥ L6000 価格(税抜): ¥67,500/本
品番: D100Z-6
サイズ: W6000×D6×H13
重量: 0.78kg
- ⑦ L7000 価格(税抜): ¥77,300/本
品番: D101Z-7
サイズ: W7000×D6×H13
重量: 0.91kg
- ⑧ L8000 価格(税抜): ¥86,900/本
品番: D102Z-8
サイズ: W8000×D6×H13
重量: 1.04kg
- ⑨ L9000 価格(税抜): ¥96,500/本
品番: D103Z-9
サイズ: W9000×D6×H13
重量: 1.17kg
- ⑩ L10000 価格(税抜): ¥106,300/本
品番: D104Z-10
サイズ: W10000×D6×H13
重量: 1.3kg

Color

- マッドブラック (B)
- ステンカラー (S)
- ホワイト (W)

△には色品番を入れてください
(例: PSET11Wなど)

- ※15: ●アルミ笠木として利用する場合は、笠木フタを取り付けたままの状態にしてください。
- ※16: ●トランスのカラーは選択できません。シルバーのみとなります。
- ※17: ●LEDバーはカットして長さを調整することはできません。ご注文前にあらかじめ長さをご確認ください。なお、はみ出たLEDバーは笠木ホーロー内に収納することが可能です。
●LEDバーは製品特性上、明るさや発光色に多少のばらつきが生じる場合があります。同一商品であっても、商品ごとに差異が生じることがあります。
●LEDバーは経年劣化により点灯時間の経過とともに光量は徐々に低下します。光束が初期値の70%に低下した時点が交換の目安です(寿命:約8~10年)。

※施工方法により、現場調達品をご用意いただく必要があります。必ず施工要領書をご確認のうえ、必要部材をご確認ください。

※印刷物ですので、実際の商品と写真は色が異なる場合があります。 ※価格には、消費税・施工費・送料は含まれておりません。
※商品の仕様・内容は、改良の為に予告なく変更する場合があります。予めご了承ください。 ※施工の際は、必ず取扱説明書を参照し、注意事項を守ってください。

※商品の仕様・内容は、改良の為に予告なく変更する場合があります。予めご了承ください。

「ORIGINAL」・「MOKUME」・「LIMITED」の違い

	断面図	W	断面形状	t	L	表面加工	カラー
ECOMOC FENCE ORIGINAL (オリジナル)		145mm	中空	20mm	・L=1995 ・L=2200	両面:サンディング	<ul style="list-style-type: none"> ■ ブラウン ■ グレージュ ■ サンディーブラウン ■ シックグレー
		60mm					
ECOMOC FENCE MOKUME (モクメ)		120mm	中空	20mm	・L=1995 ・L=2200	おもて面:エンボス うら面:サンディング	<ul style="list-style-type: none"> ■ モカ ■ ペーजू ■ グレージュ
ECOMOC FENCE LIMITED EDITION (リミテッド エディション)		145mm	中空	20mm	・L=1995	両面:サンディング	<ul style="list-style-type: none"> □ ホワイト ■ ブルーグレー ■ ライトカーキ ■ アンバーイエロー

※「ORIGINAL」・「MOKUME」・「LIMITED」は、板材のみに違いがあり、柱や施工方法などその他については、変わりません。

低電圧設計について

当社は、トランスにより電源を低電圧(24V)に変換して点灯させる照明システムを採用しています。低電圧で使用するため安全性が高く、簡易な結線方法を採用しているため、電気工事士の資格をお持ちでない方でも施工が可能です。また、地上配線・土中配線いずれの場合も配管工事が不要なため、施工の手間を軽減できます。設置後のメンテナンス性にも優れており、器具の交換や追加も柔軟に対応でき、屋外環境での使用に配慮した設計です。

※施工条件や設置環境により、有資格者による施工が必要となる場合があります。

IP表示について

カタログ掲載商品は、防水・防塵性能について国際規格(IEC)に基づくIP等級を取得しています。

※IP等級は、外郭構造による保護方式の分類(IEC 529)に基づいて規定された保護等級です。機器の外郭が人体および固形異物の侵入を防止する程度(防塵性能)と、水の侵入を防止する程度(防水性能)を示します。



第1特性数字(防塵性能)

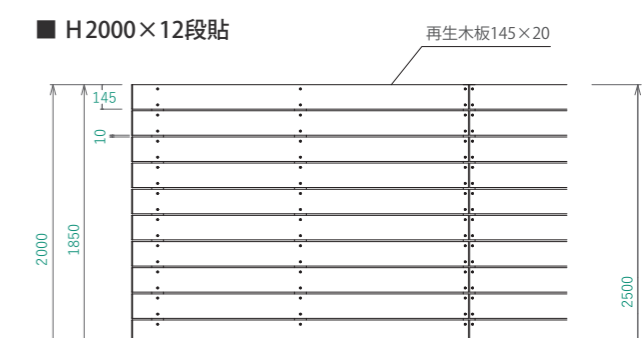
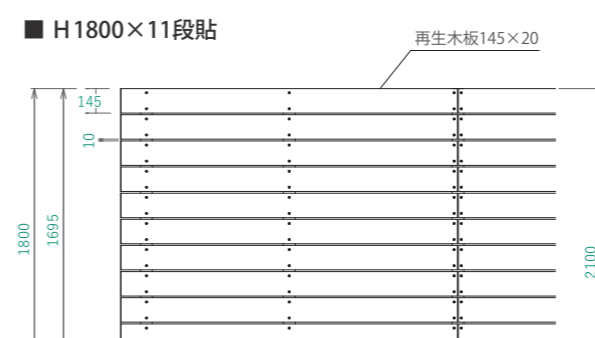
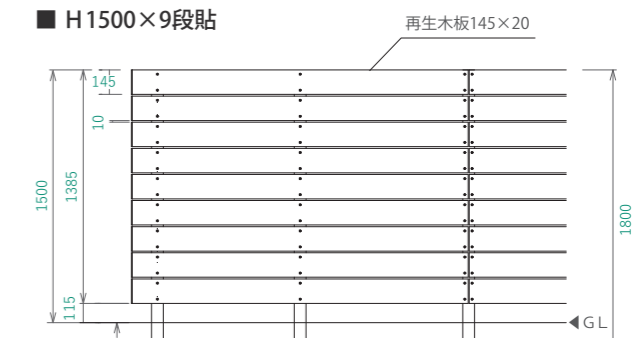
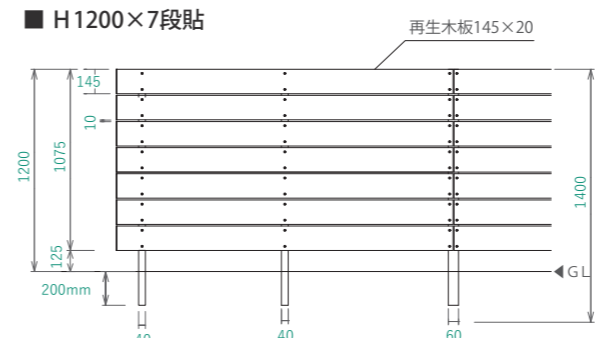
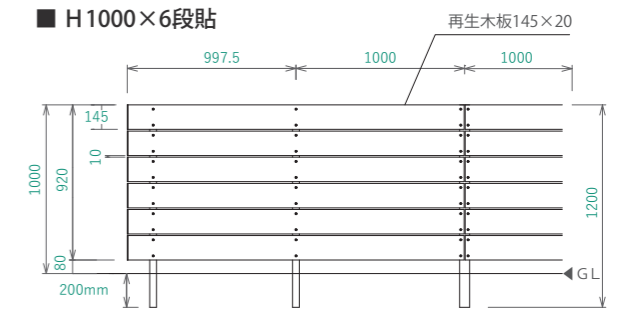
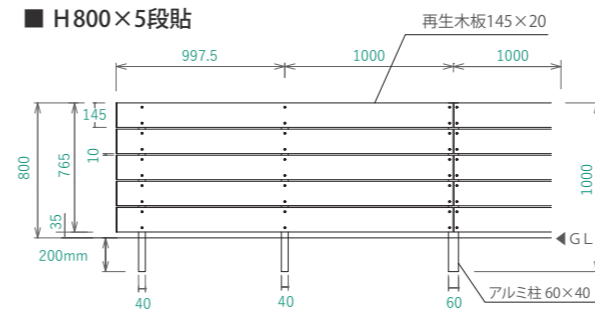
0	無保護
1	直径50mm以上の固形物が内部に侵入しない
2	直径12.5mm以上の固形物が内部に侵入しない
3	直径2.5mm以上の固形物が内部に侵入しない
4	直径1.0mm以上の固形物が内部に侵入しない
5	機器の正常な動作に支障をきたす粉塵量が内部に侵入しない
6	粉塵の侵入を完全に防止

第2特性数字(防水性能)

0	無保護
1	鉛直に落下する水滴に対して保護
2	鉛直から左右15°以内の範囲で降る雨による影響を受けない
3	鉛直から左右60°以内の範囲で降る雨による影響を受けない
4	あらゆる方向からの飛沫水による影響を受けない
5	あらゆる方向からの噴流水による影響を受けない
6	あらゆる方向からの強い噴流水による影響を受けない
7	規定の圧力・時間で水没しても水が侵入しない
8	継続的に水没しても水が侵入しない(水面下で使用可能)

フェンス長さ (mm)	フェンス高さ (mm)	見積条件※		H800	H1000	H1200	H1500	H1800	H2000
		必要部材		板段数:5枚 下隙間:35mm 柱埋込深さ:200mm	板段数:6枚 下隙間:80mm 柱埋込深さ:200mm	板段数:7枚 下隙間:125mm 柱埋込深さ:200mm	板段数:9枚 下隙間:115mm 柱埋込深さ:300mm	板段数:11枚 下隙間:105mm 柱埋込深さ:300mm	板段数:12枚 下隙間:150mm 柱埋込深さ:500mm
W=2000	再生木板 (145×20×1995)	5枚	6枚	7枚	9枚	11枚	14枚	17枚	20枚
	アルミ柱	40角 L=1000…3本	40角 L=1200…3本	40角 L=1500…3本	70角 L=1800…3本	70角 L=2100…3本	70角 L=2500…3本		
	柱天端キャップ	3個	3個	3個	3個	3個	3個		
	端部キャップ(145×20用)	10個	12個	14個	18個	22個	24個		
	シンワッシャービス(38本/袋)	1袋	2袋	2袋	2袋	2袋	2袋		
	ウルトラ多用途SU	1本	1本	1本	1本	1本	1本		
	参考金額	¥30,450	¥35,450	¥42,450	¥60,250	¥70,850	¥79,750		
W=3000	再生木板 (145×20×1995)	8枚	9枚	11枚	14枚	17枚	22枚	27枚	33枚
	アルミ柱	40角 L=1000…3本 60×40角 L=1000…1本	40角 L=1200…3本 60×40角 L=1200…1本	40角 L=1500…3本 60×40角 L=1500…1本	70角 L=1800…4本	70角 L=2100…4本	70角 L=2500…4本		
	柱天端キャップ	4個	4個	4個	4個	4個	4個		
	端部キャップ(145×20用)	10個	12個	14個	18個	22個	24個		
	シンワッシャービス(38本/袋)	2袋	2袋	2袋	2袋	2袋	2袋		
	ウルトラ多用途SU	1本	1本	1本	1本	1本	1本		
	参考金額	¥44,650	¥50,050	¥59,350	¥84,100	¥98,700	¥110,700		
W=4000	再生木板 (145×20×1995)	12枚	14枚	18枚	23枚	28枚	36枚	44枚	54枚
	アルミ柱	40角 L=1000…4本 60×40角 L=1000…1本	40角 L=1200…4本 60×40角 L=1200…1本	40角 L=1500…4本 60×40角 L=1500…1本	70角 L=1800…5本	70角 L=2100…5本	70角 L=2500…5本		
	柱天端キャップ	5個	5個	5個	5個	5個	5個		
	端部キャップ(145×20用)	10個	12個	14個	18個	22個	24個		
	シンワッシャービス(38本/袋)	2袋	2袋	3袋	3袋	4袋	4袋		
	ウルトラ多用途SU	1本	1本	1本	1本	1本	1本		
	参考金額	¥53,700	¥62,500	¥73,800	¥103,550	¥123,550	¥138,850		
W=5000	再生木板 (145×20×1995)	15枚	18枚	23枚	29枚	36枚	45枚	55枚	67枚
	アルミ柱	40角 L=1000…4本 60×40角 L=1000…2本	40角 L=1200…4本 60×40角 L=1200…2本	40角 L=1500…4本 60×40角 L=1500…2本	70角 L=1800…6本	70角 L=2100…6本	70角 L=2500…6本		
	柱天端キャップ	6個	6個	6個	6個	6個	6個		
	端部キャップ(145×20用)	10個	12個	14個	18個	22個	24個		
	シンワッシャービス(38本/袋)	3袋	3袋	3袋	4袋	5袋	6袋		
	ウルトラ多用途SU	1本	1本	1本	1本	1本	1本		
	参考金額	¥67,900	¥77,100	¥90,700	¥127,400	¥151,400	¥169,800		
W=6000	再生木板 (145×20×1995)	18枚	21枚	27枚	34枚	42枚	52枚	63枚	77枚
	アルミ柱	40角 L=1000…5本 60×40角 L=1000…2本	40角 L=1200…5本 60×40角 L=1200…2本	40角 L=1500…5本 60×40角 L=1500…2本	70角 L=1800…7本	70角 L=2100…7本	70角 L=2500…7本		
	柱天端キャップ	7個	7個	7個	7個	7個	7個		
	端部キャップ(145×20用)	10個	12個	14個	18個	22個	24個		
	シンワッシャービス(38本/袋)	3袋	3袋	4袋	5袋	6袋	6袋		
	ウルトラ多用途SU	1本	1本	1本	1本	1本	1本		
	参考金額	¥76,950	¥89,550	¥105,150	¥148,250	¥176,250	¥197,950		
W=7000	再生木板 (145×20×1995)	20枚	24枚	31枚	39枚	48枚	59枚	72枚	88枚
	アルミ柱	40角 L=1000…5本 60×40角 L=1000…3本	40角 L=1200…5本 60×40角 L=1200…3本	40角 L=1500…5本 60×40角 L=1500…3本	70角 L=1800…8本	70角 L=2100…8本	70角 L=2500…8本		
	柱天端キャップ	8個	8個	8個	8個	8個	8個		
	端部キャップ(145×20用)	10個	12個	14個	18個	22個	24個		
	シンワッシャービス(38本/袋)	3袋	4袋	5袋	6袋	7袋	7袋		
	ウルトラ多用途SU	1本	1本	1本	1本	1本	1本		
	参考金額	¥89,750	¥104,150	¥123,450	¥172,100	¥204,100	¥227,500		
W=8000	再生木板 (145×20×1995)	23枚	28枚	36枚	45枚	55枚	67枚	81枚	99枚
	アルミ柱	40角 L=1000…6本 60×40角 L=1000…4本	40角 L=1200…6本 60×40角 L=1200…4本	40角 L=1500…6本 60×40角 L=1500…4本	70角 L=1800…9本	70角 L=2100…9本	70角 L=2500…9本		
	柱天端キャップ	9個	9個	9個	9個	9個	9個		
	端部キャップ(145×20用)	10個	12個	14個	18個	22個	24個		
	シンワッシャービス(38本/袋)	4袋	4袋	5袋	6袋	7袋	8袋		
	ウルトラ多用途SU	1本	1本	1本	1本	1本	1本		
	参考金額	¥100,200	¥116,600	¥136,500	¥191,550	¥227,550	¥257,050		
W=9000	再生木板 (145×20×1995)	26枚	32枚	41枚	51枚	62枚	76枚	92枚	111枚
	アルミ柱	40角 L=1000…6本 60×40角 L=1000…4本	40角 L=1200…6本 60×40角 L=1200…4本	40角 L=1500…6本 60×40角 L=1500…4本	70角 L=1800…10本	70角 L=2100…10本	70角 L=2500…10本		
	柱天端キャップ	10個	10個	10個	10個	10個	10個		
	端部キャップ(145×20用)	10個	12個	14個	18個	22個	24個		
	シンワッシャービス(38本/袋)	4袋	5袋	6袋	7袋	9袋	9袋		
	ウルトラ多用途SU	1本	1本	1本	1本	1本	1本		
	参考金額	¥113,000	¥131,200	¥154,800	¥215,400	¥256,800	¥286,600		
W=10,000	再生木板 (145×20×1995)	29枚	36枚	46枚	57枚	69枚	84枚	102枚	123枚
	アルミ柱	40角 L=1000…7本 60×40角 L=1000…4本	40角 L=1200…7本 60×40角 L=1200…4本	40角 L=1500…7本 60×40角 L=1500…4本	70角 L=1800…11本	70角 L=2100…11本	70角 L=2500…11本		
	柱天端キャップ	11個	11個	11個	11個	11個	11個		
	端部キャップ(145×20用)	10個	12個	14個	18個	22個	24個		
	シンワッシャービス(38本/袋)	4袋	5袋	6袋	8袋	9袋	10袋		
	ウルトラ多用途SU	1本	1本	1本	1本	1本	1本		
	参考金額	¥122,050	¥143,650	¥167,850	¥236,250	¥280,250	¥316,150		

※材料代みの参考定価金額(税抜)です。
 ※拾い出し方法は、直線(コーナー無し)・よこ貼・目地・片追いの場合になります。
 ※柱埋込寸法はあくまでも一例です。現場の状況によって強度が必要な場合は柱の本数や埋込を多く選択してください。



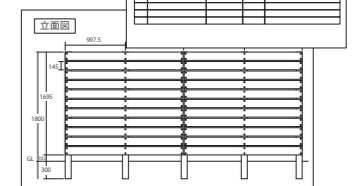
■ 自動概算見積システム Webページのご案内



お客様に直接入力してお見積りいただける、自動の概算定価見積システムをWebで公開しています。必要部材の数量は勿論、簡単な立面・平面図も同時に作成可能です。「大至急見積がほしい!」といったご要望に、スピードでお応えします。
 左のQRコードを携帯で読み取り、パソコンにアドレスを送信してご利用ください。
 ●Webアドレス: <http://tuchishin.co.jp/sekisan/index.html?0>
 ●推奨環境: パソコン(推奨使用ブラウザ: Fire Fox)



※あくまで自動での簡単な概算見積となりますので、実際数量と差異がある場合があります。その際の増減部材につきましては、弊社責任外となりますので、追加ご発注などのご対応をくださいようお願いいたします。
 ※上記の推奨環境・ブラウザでお使いください。その他のブラウザや、スマートフォン・タブレットでのご利用は、システム動作確認対象外となりますので、上手く表示されない・ご利用いただけない場合があります。推奨環境外でご利用された際のトラブルや、環境外での動作についてのお問い合わせにはお応えいたしかねますので、予めご了承ください。

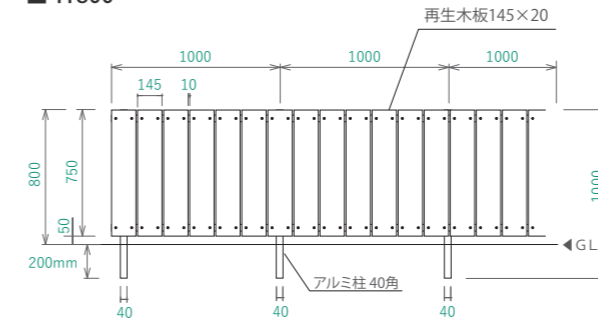


寸法図(オリジナル) / よこ貼り

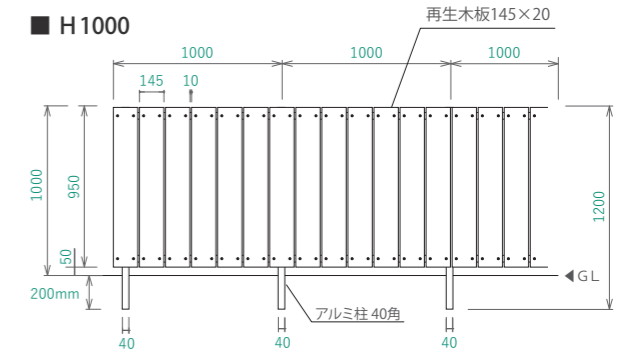
フェンス長さ(mm)	フェンス高さ(mm)	見積条件 ※		H800	H1000	H1200	H1500	H1800	H2000
		必要部材		下隙間:50mm 柱埋込深さ:200mm	下隙間:50mm 柱埋込深さ:200mm	下隙間:50mm 柱埋込深さ:200mm	下隙間:50mm 柱埋込深さ:300mm	下隙間:50mm 柱埋込深さ:300mm	下隙間:50mm 柱埋込深さ:500mm
W=1850 (板12列)	再生木板(145×20×1995)			6枚	6枚	12枚	12枚	12枚	12枚
	アルミ柱	40角 L=1000…3本	40角 L=1200…3本	40角 L=1500…3本	70角 L=1800…3本	70角 L=2100…3本	70角 L=2500…3本	40角 L=2000…3本	40角 L=2000…3本
	アルミ柱(胴縁)	40角 L=2000…2本	40角 L=2000…2本	40角 L=2000…2本	40角 L=2000…3本	40角 L=2000…3本	40角 L=2000…3本	40角 L=2000…3本	40角 L=2000…3本
	端部キャップ(145×20用)			12個	12個	12個	12個	12個	12個
	柱天端キャップ	40角用…7個	40角用…7個	40角用…7個	70角用…3個 40角用…6個	70角用…3個 40角用…6個	70角用…3個 40角用…6個	70角用…3個 40角用…6個	70角用…3個 40角用…6個
	コの字受金物	6個	6個	6個	9個	9個	9個	9個	9個
	シンワッシャービス(38本/袋)	2袋	2袋	2袋	2袋	2袋	2袋	2袋	2袋
	なべドリルビス(50本/袋)	2袋	2袋	2袋	2袋	2袋	2袋	2袋	2袋
	ウルトラ多用途SU	1本	1本	1本	1本	1本	1本	1本	1本
	インプラナット(10個)	-	-	-	1セット	1セット	1セット	1セット	1セット
	インプラナット留付具(10個)	-	-	-	1セット	1セット	1セット	1セット	1セット
	参考金額			¥57,250	¥58,450	¥78,250	¥100,750	¥103,750	¥108,850
W=3865 (板25列)	再生木板(145×20×1995)			13枚	13枚	25枚	25枚	25枚	25枚
	アルミ柱	40角 L=1000…5本	40角 L=1200…5本	40角 L=1500…5本	70角 L=1800…5本	70角 L=2100…5本	70角 L=2500…5本	40角 L=2000…6本	40角 L=2000…6本
	アルミ柱(胴縁)	40角 L=2000…4本	40角 L=2000…4本	40角 L=2000…4本	40角 L=2000…6本	40角 L=2000…6本	40角 L=2000…6本	40角 L=2000…6本	40角 L=2000…6本
	端部キャップ(145×20用)			25個	25個	25個	25個	25個	25個
	柱天端キャップ	40角用…9個	40角用…9個	40角用…9個	70角用…5個 40角用…6個	70角用…5個 40角用…6個	70角用…5個 40角用…6個	70角用…5個 40角用…6個	70角用…5個 40角用…6個
	コの字受金物	10個	10個	10個	15個	15個	15個	15個	15個
	シンワッシャービス(38本/袋)	3袋	3袋	3袋	4袋	4袋	4袋	4袋	4袋
	なべドリルビス(50本/袋)	2袋	2袋	2袋	3袋	3袋	3袋	3袋	3袋
	ウルトラ多用途SU	1本	1本	1本	1本	1本	1本	1本	1本
	インプラナット(10個)	-	-	-	2セット	2セット	2セット	2セット	2セット
	インプラナット留付具(10個)	-	-	-	2セット	2セット	2セット	2セット	2セット
	参考金額			¥105,550	¥107,550	¥146,550	¥189,050	¥194,050	¥202,550
W=5880 (板38列)	再生木板(145×20×1995)			19枚	19枚	38枚	38枚	38枚	38枚
	アルミ柱	40角 L=1000…7本	40角 L=1200…7本	40角 L=1500…7本	70角 L=1800…7本	70角 L=2100…7本	70角 L=2500…7本	40角 L=2000…9本	40角 L=2000…9本
	アルミ柱(胴縁)	40角 L=2000…6本	40角 L=2000…6本	40角 L=2000…6本	40角 L=2000…9本	40角 L=2000…9本	40角 L=2000…9本	40角 L=2000…9本	40角 L=2000…9本
	端部キャップ(145×20用)			38個	38個	38個	38個	38個	38個
	柱天端キャップ	40角用…11個	40角用…11個	40角用…11個	70角用…7個 40角用…6個	70角用…7個 40角用…6個	70角用…7個 40角用…6個	70角用…7個 40角用…6個	70角用…7個 40角用…6個
	コの字受金物	14個	14個	14個	21個	21個	21個	21個	21個
	シンワッシャービス(38本/袋)	4袋	4袋	4袋	6袋	6袋	6袋	6袋	6袋
	なべドリルビス(50本/袋)	3袋	3袋	3袋	4袋	4袋	4袋	4袋	4袋
	ウルトラ多用途SU	1本	1本	1本	1本	1本	1本	1本	1本
	インプラナット(10個)	-	-	-	3セット	3セット	3セット	3セット	3セット
	インプラナット留付具(10個)	-	-	-	3セット	3セット	3セット	3セット	3セット
	参考金額			¥152,350	¥155,150	¥216,350	¥277,350	¥284,350	¥296,250
W=7895 (板51列)	再生木板(145×20×1995)			26枚	26枚	51枚	51枚	51枚	51枚
	アルミ柱	40角 L=1000…9本	40角 L=1200…9本	40角 L=1500…9本	70角 L=1800…9本	70角 L=2100…9本	70角 L=2500…9本	40角 L=2000…12本	40角 L=2000…12本
	アルミ柱(胴縁)	40角 L=2000…8本	40角 L=2000…8本	40角 L=2000…8本	40角 L=2000…12本	40角 L=2000…12本	40角 L=2000…12本	40角 L=2000…12本	40角 L=2000…12本
	端部キャップ(145×20用)			51個	51個	51個	51個	51個	51個
	柱天端キャップ	40角用…13個	40角用…13個	40角用…13個	70角用…9個 40角用…6個	70角用…9個 40角用…6個	70角用…9個 40角用…6個	70角用…9個 40角用…6個	70角用…9個 40角用…6個
	コの字受金物	18個	18個	18個	27個	27個	27個	27個	27個
	シンワッシャービス(38本/袋)	6袋	6袋	6袋	9袋	9袋	9袋	9袋	9袋
	なべドリルビス(50本/袋)	4袋	4袋	4袋	5袋	5袋	5袋	5袋	5袋
	ウルトラ多用途SU	1本	1本	1本	1本	1本	1本	1本	1本
	インプラナット(10個)	-	-	-	3セット	3セット	3セット	3セット	3セット
	インプラナット留付具(10個)	-	-	-	3セット	3セット	3セット	3セット	3セット
	参考金額			¥203,550	¥207,150	¥287,550	¥364,050	¥373,050	¥388,350
W=9910 (板64列)	再生木板(145×20×1995)			32枚	32枚	64枚	64枚	64枚	64枚
	アルミ柱	40角 L=1000…11本	40角 L=1200…11本	40角 L=1500…11本	70角 L=1800…11本	70角 L=2100…11本	70角 L=2500…11本	40角 L=2000…15本	40角 L=2000…15本
	アルミ柱(胴縁)	40角 L=2000…10本	40角 L=2000…10本	40角 L=2000…10本	40角 L=2000…15本	40角 L=2000…15本	40角 L=2000…15本	40角 L=2000…15本	40角 L=2000…15本
	端部キャップ(145×20用)			64個	64個	64個	64個	64個	64個
	柱天端キャップ	40角用…15個	40角用…15個	40角用…15個	70角用…11個 40角用…6個	70角用…11個 40角用…6個	70角用…11個 40角用…6個	70角用…11個 40角用…6個	70角用…11個 40角用…6個
	コの字受金物	22個	22個	22個	33個	33個	33個	33個	33個
	シンワッシャービス(38本/袋)	7袋	7袋	7袋	11袋	11袋	11袋	11袋	11袋
	なべドリルビス(50本/袋)	5袋	5袋	5袋	6袋	6袋	6袋	6袋	6袋
	ウルトラ多用途SU	1本	1本	1本	1本	1本	1本	1本	1本
	インプラナット(10個)	-	-	-	4セット	4セット	4セット	4セット	4セット
	インプラナット留付具(10個)	-	-	-	4セット	4セット	4セット	4セット	4セット
	参考金額			¥250,350	¥254,750	¥357,350	¥452,350	¥463,350	¥482,050

※材料代みの参考定価金額(税抜)です。
 ※拾い出し方法は、直線(コーナー無し)・たて貼・片追いの場合になります。
 ※柱埋込寸法はあくまでも一例です。現場の状況によって強度が必要な場合は柱の本数や埋込を多く選択してください。

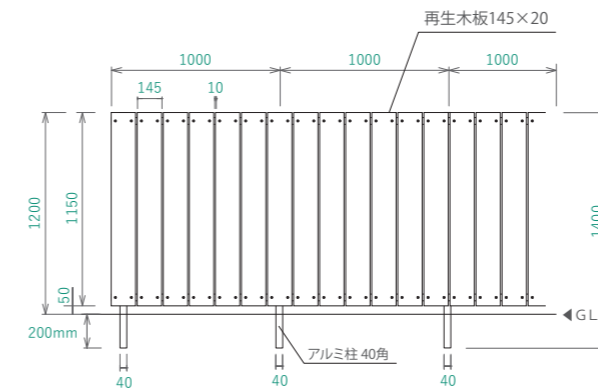
■ H800



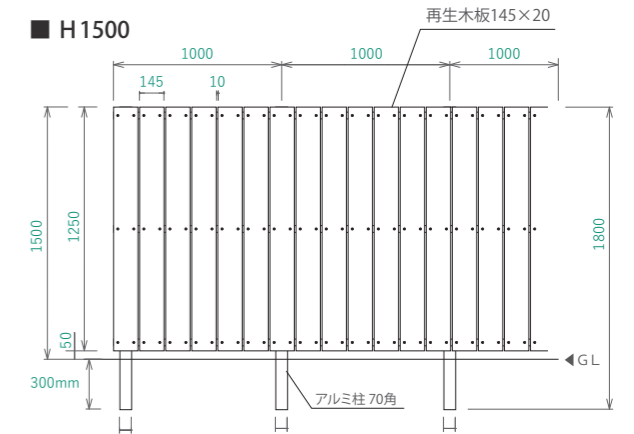
■ H1000



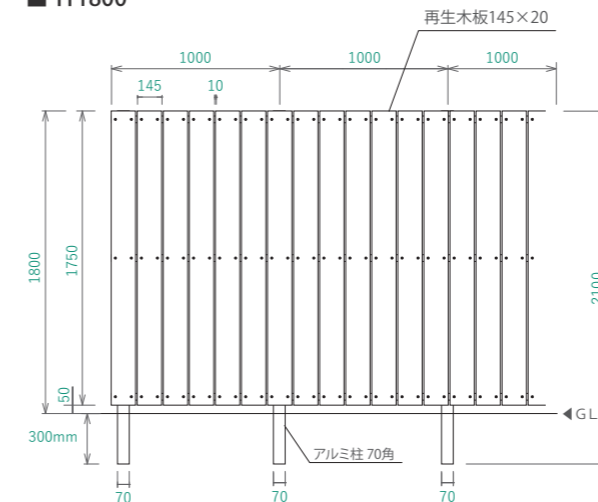
■ H1200



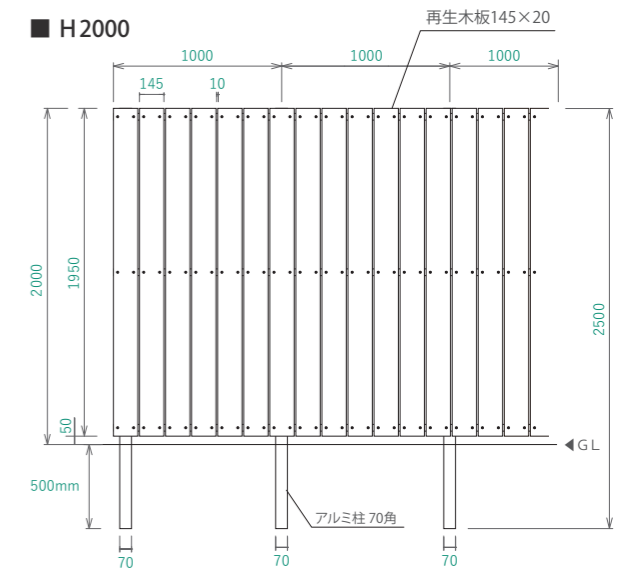
■ H1500



■ H1800



■ H2000

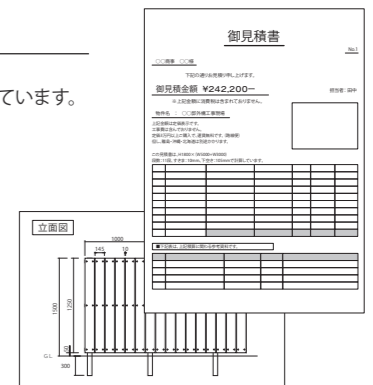


■ 自動概算見積システム Webページのご案内



お客様に直接入力してお見積りいただける、自動の概算定価見積システムをWebで公開しています。
 必要部材の数量は勿論、簡単な立面・平面図も同時に作成可能です。
 左のQRコードを携帯で読み取り、パソコンにアドレスを送信してご利用ください。
 ●Webアドレス: <http://tuchishin.co.jp/sekisan-tatebari/index.html?0>
 ●推奨環境: パソコン(推奨使用ブラウザ: Fire Fox)

※あくまで自動での簡単な概算見積となりますので、実際数量と差異がある場合があります。
 その際の増減部材につきましては、弊社責任外となりますので、追加ご発注などのご対応をくださいますようお願いいたします。
 ※上記の推奨環境・ブラウザでお使いください。その他のブラウザや、スマートフォン・タブレットでのご利用は、システム動作確認対象外となりますので、上手く表示されない・ご利用いただけない場合があります。推奨環境外でご利用された際のトラブルや、環境外での動作についてのお問い合わせにはお応えいたしかねますので、予めご了承ください。

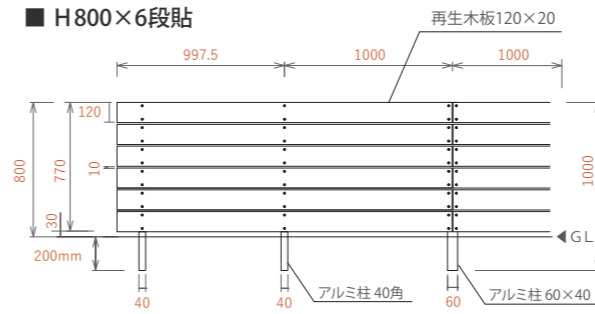


寸法図(オリジナル/たて貼り)

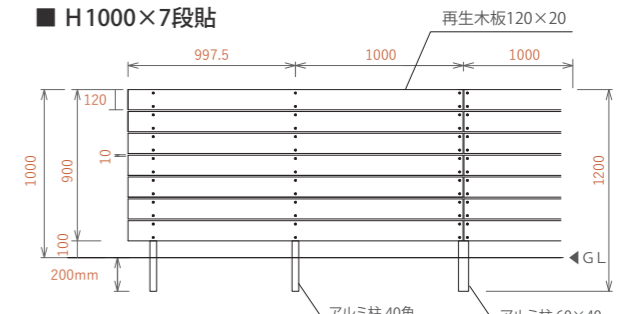
フェンス長さ (mm)	フェンス高さ (mm)	H800	H1000	H1200	H1500	H1800	H2000
		見積条件※	板段数:6枚 下隙間:30mm 柱埋込深さ:200mm	板段数:7枚 下隙間:100mm 柱埋込深さ:200mm	板段数:9枚 下隙間:40mm 柱埋込深さ:200mm	板段数:11枚 下隙間:80mm 柱埋込深さ:300mm	板段数:13枚 下隙間:120mm 柱埋込深さ:300mm
W=2000	再生木板 (120×20×1995)	6枚	7枚	9枚	11枚	13枚	15枚
	アルミ柱	40角 L=1000…3本	40角 L=1200…3本	40角 L=1500…3本	70角 L=1800…3本	70角 L=2100…3本	70角 L=2500…3本
W=3000	再生木板 (120×20×1995)	9枚	11枚	14枚	17枚	20枚	23枚
	アルミ柱	40角 L=1000…3本 60×40角 L=1000…1本	40角 L=1200…3本 60×40角 L=1200…1本	40角 L=1500…3本 60×40角 L=1500…1本	70角 L=1800…4本	70角 L=2100…4本	70角 L=2500…4本
W=4000	再生木板 (120×20×1995)	12枚	14枚	18枚	22枚	26枚	30枚
	アルミ柱	40角 L=1000…4本 60×40角 L=1000…1本	40角 L=1200…4本 60×40角 L=1200…1本	40角 L=1500…4本 60×40角 L=1500…1本	70角 L=1800…5本	70角 L=2100…5本	70角 L=2500…5本
W=5000	再生木板 (120×20×1995)	15枚	18枚	23枚	28枚	33枚	38枚
	アルミ柱	40角 L=1000…4本 60×40角 L=1000…2本	40角 L=1200…4本 60×40角 L=1200…2本	40角 L=1500…4本 60×40角 L=1500…2本	70角 L=1800…6本	70角 L=2100…6本	70角 L=2500…6本
W=6000	再生木板 (120×20×1995)	18枚	21枚	27枚	33枚	39枚	45枚
	アルミ柱	40角 L=1000…5本 60×40角 L=1000…2本	40角 L=1200…5本 60×40角 L=1200…2本	40角 L=1500…5本 60×40角 L=1500…2本	70角 L=1800…7本	70角 L=2100…7本	70角 L=2500…7本
W=7000	再生木板 (120×20×1995)	21枚	25枚	32枚	39枚	46枚	53枚
	アルミ柱	40角 L=1000…5本 60×40角 L=1000…3本	40角 L=1200…5本 60×40角 L=1200…3本	40角 L=1500…5本 60×40角 L=1500…3本	70角 L=1800…8本	70角 L=2100…8本	70角 L=2500…8本
W=8000	再生木板 (120×20×1995)	24枚	28枚	36枚	44枚	52枚	60枚
	アルミ柱	40角 L=1000…6本 60×40角 L=1000…3本	40角 L=1200…6本 60×40角 L=1200…3本	40角 L=1500…6本 60×40角 L=1500…3本	70角 L=1800…9本	70角 L=2100…9本	70角 L=2500…9本
W=9000	再生木板 (120×20×1995)	27枚	32枚	41枚	50枚	59枚	68枚
	アルミ柱	40角 L=1000…6本 60×40角 L=1000…4本	40角 L=1200…6本 60×40角 L=1200…4本	40角 L=1500…6本 60×40角 L=1500…4本	70角 L=1800…10本	70角 L=2100…10本	70角 L=2500…10本
W=10,000	再生木板 (120×20×1995)	30枚	35枚	45枚	55枚	65枚	75枚
	アルミ柱	40角 L=1000…7本 60×40角 L=1000…4本	40角 L=1200…7本 60×40角 L=1200…4本	40角 L=1500…7本 60×40角 L=1500…4本	70角 L=1800…11本	70角 L=2100…11本	70角 L=2500…11本
参考金額		¥37,250	¥44,150	¥54,550	¥73,350	¥86,350	¥100,050
参考金額		¥52,950	¥62,350	¥78,350	¥103,200	¥120,700	¥139,600
参考金額		¥66,500	¥77,700	¥96,400	¥129,550	¥151,550	¥175,650
参考金額		¥82,200	¥95,900	¥120,200	¥159,400	¥185,900	¥216,600
参考金額		¥95,750	¥111,250	¥139,650	¥185,750	¥216,750	¥252,650
参考金額		¥111,450	¥130,850	¥163,450	¥215,600	¥251,100	¥292,200
参考金額		¥125,000	¥144,800	¥181,500	¥240,550	¥281,950	¥328,250
参考金額		¥140,700	¥164,400	¥205,300	¥271,800	¥316,300	¥369,200
参考金額		¥154,250	¥178,350	¥224,750	¥296,750	¥347,150	¥403,850

※材料代のみの参考定価金額(税抜)です。
 ※拾い出し方法は、直線(コーナー無し)・よこ貼・芋目地・片追いの場合になります。
 ※柱埋込寸法はあくまでも一例です。現場の状況によって強度が必要な場合は柱の本数や埋込を多く選択してください。

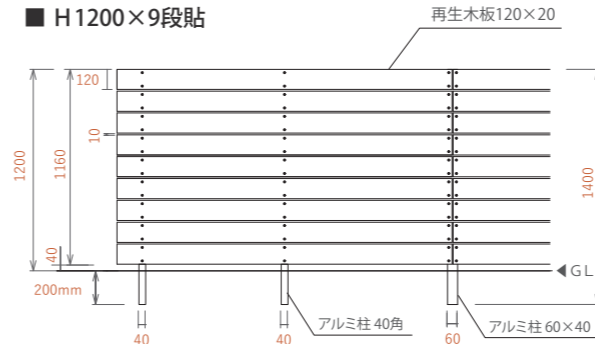
■ H800×6段貼



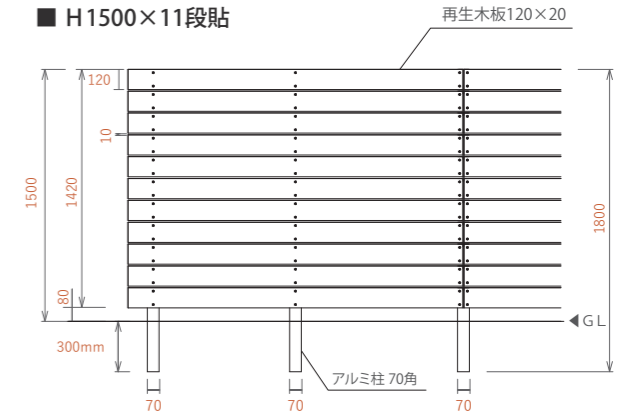
■ H1000×7段貼



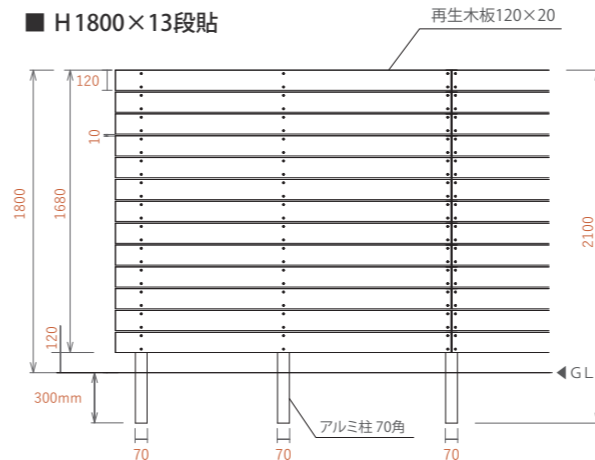
■ H1200×9段貼



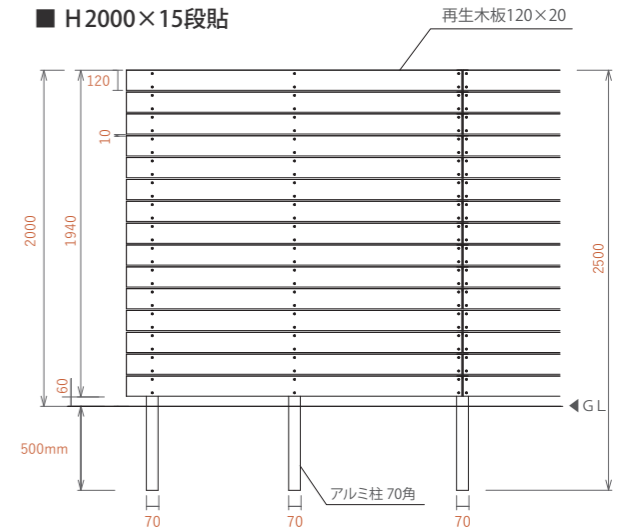
■ H1500×11段貼



■ H1800×13段貼



■ H2000×15段貼



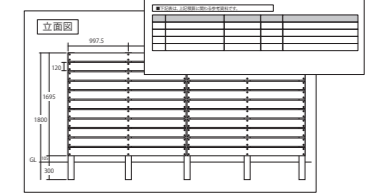
■ 自動概算見積システム Webページのご案内



お客様に直接入力してお見積りいただける、自動の概算定価見積システムをWebで公開しています。必要部材の数量は勿論、簡単な立面・平面図も同時に作成可能です。「大至急見積がほしい!」といったご要望に、スピードでお応えします。左のQRコードを携帯で読み取り、パソコンにアドレスを送信してご利用ください。
 ●Webアドレス: <http://tuchishin.co.jp/sekisan/index.html?3>
 ●推奨環境: パソコン(推奨使用ブラウザ: Fire Fox)



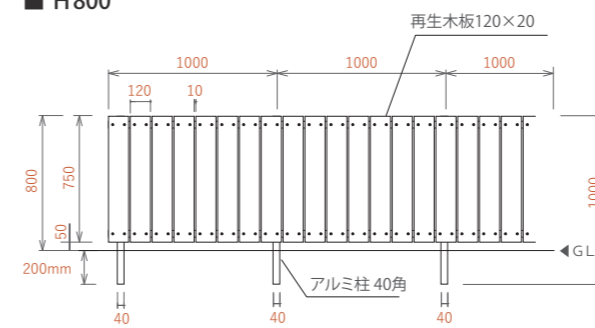
※あくまで自動での簡単な概算見積となりますので、実際数量と差異がある場合があります。その際の増減部材につきましては、弊社責任外となりますので、追加で発注などのご対応をくださいますようお願いいたします。
 ※上記の推奨環境・ブラウザでお使いください。その他のブラウザや、スマートフォン・タブレットでのご利用は、システム動作確認対象外となりますので、上手く表示されない・ご利用いただけない場合があります。推奨環境外でご利用された際のトラブルや、環境外での動作についてのお問い合わせにはお応えいたしかねますので、予めご了承ください。



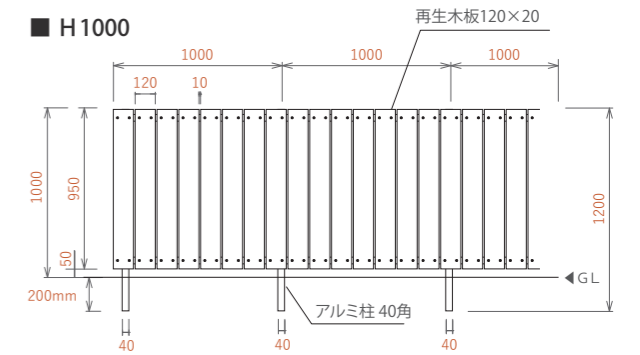
フェンス高さ(mm)		H800	H1000	H1200	H1500	H1800	H2000	
フェンス長さ(mm)	見積条件※	下隙間:50mm	下隙間:50mm	下隙間:50mm	下隙間:50mm	下隙間:50mm	下隙間:50mm	
	必要部材	柱埋込深さ:200mm	柱埋込深さ:200mm	柱埋込深さ:200mm	柱埋込深さ:300mm	柱埋込深さ:300mm	柱埋込深さ:500mm	
W=1940 (板15列)	再生木板(120×20×1995)	8枚	8枚	15枚	15枚	15枚	15枚	
	アルミ柱	40角 L=1000…3本	40角 L=1200…3本	40角 L=1500…3本	70角 L=1800…3本	70角 L=2100…3本	70角 L=2500…3本	
	アルミ柱(胴線)	40角 L=2000…2本	40角 L=2000…2本	40角 L=2000…2本	40角 L=2000…3本	40角 L=2000…3本	40角 L=2000…3本	
	端部キャップ(120×20用)	15個	15個	15個	15個	15個	15個	
	柱天端キャップ	40角用…7個	40角用…7個	40角用…7個	70角用…3個 40角用…6個	70角用…3個 40角用…6個	70角用…3個 40角用…6個	
	コの字受金物	6個	6個	6個	9個	9個	9個	
	シンワッシャービス(38本/袋)	2袋	2袋	2袋	3袋	3袋	3袋	
	なべドリルビス(50本/袋)	2袋	2袋	2袋	2袋	2袋	2袋	
	ウルトラ多用途SU	1本	1本	1本	1本	1本	1本	
	インプルナット(10個)	-	-	-	1セット	1セット	1セット	
	インプルナット留付具(10個)	-	-	-	1セット	1セット	1セット	
	参考金額	¥68,450	¥69,650	¥95,950	¥119,850	¥122,850	¥127,950	
	W=3890 (板30列)	再生木板(120×20×1995)	15枚	15枚	30枚	30枚	30枚	30枚
		アルミ柱	40角 L=1000…5本	40角 L=1200…5本	40角 L=1500…5本	70角 L=1800…5本	70角 L=2100…5本	70角 L=2500…5本
アルミ柱(胴線)		40角 L=2000…4本	40角 L=2000…4本	40角 L=2000…4本	40角 L=2000…6本	40角 L=2000…6本	40角 L=2000…6本	
端部キャップ(120×20用)		30個	30個	30個	30個	30個	30個	
柱天端キャップ		40角用…9個	40角用…9個	40角用…9個	70角用…5個 40角用…6個	70角用…5個 40角用…6個	70角用…5個 40角用…6個	
コの字受金物		10個	10個	10個	15個	15個	15個	
シンワッシャービス(38本/袋)		4袋	4袋	4袋	5袋	5袋	5袋	
なべドリルビス(50本/袋)		2袋	2袋	2袋	3袋	3袋	3袋	
ウルトラ多用途SU		1本	1本	1本	1本	1本	1本	
インプルナット(10個)		-	-	-	2セット	2セット	2セット	
インプルナット留付具(10個)		-	-	-	2セット	2セット	2セット	
参考金額		¥122,450	¥124,450	¥179,950	¥222,450	¥227,450	¥235,950	
W=5970 (板46列)		再生木板(120×20×1995)	23枚	23枚	46枚	46枚	46枚	46枚
		アルミ柱	40角 L=1000…7本	40角 L=1200…7本	40角 L=1500…7本	70角 L=1800…7本	70角 L=2100…7本	70角 L=2500…7本
	アルミ柱(胴線)	40角 L=2000…6本	40角 L=2000…6本	40角 L=2000…6本	40角 L=2000…9本	40角 L=2000…9本	40角 L=2000…9本	
	端部キャップ(120×20用)	46個	46個	46個	46個	46個	46個	
	柱天端キャップ	40角用…11個	40角用…11個	40角用…11個	70角用…7個 40角用…6個	70角用…7個 40角用…6個	70角用…7個 40角用…6個	
	コの字受金物	14個	14個	14個	21個	21個	21個	
	シンワッシャービス(38本/袋)	5袋	5袋	5袋	8袋	8袋	8袋	
	なべドリルビス(50本/袋)	3袋	3袋	3袋	4袋	4袋	4袋	
	ウルトラ多用途SU	1本	1本	1本	1本	1本	1本	
	インプルナット(10個)	-	-	-	3セット	3セット	3セット	
	インプルナット留付具(10個)	-	-	-	3セット	3セット	3セット	
	参考金額	¥180,450	¥183,250	¥267,950	¥330,350	¥337,350	¥349,250	
	W=7920 (板61列)	再生木板(120×20×1995)	31枚	31枚	61枚	61枚	61枚	61枚
		アルミ柱	40角 L=1000…9本	40角 L=1200…9本	40角 L=1500…9本	70角 L=1800…9本	70角 L=2100…9本	70角 L=2500…9本
アルミ柱(胴線)		40角 L=2000…8本	40角 L=2000…8本	40角 L=2000…8本	40角 L=2000…12本	40角 L=2000…12本	40角 L=2000…12本	
端部キャップ(120×20用)		61個	61個	61個	61個	61個	61個	
柱天端キャップ		40角用…13個	40角用…13個	40角用…13個	70角用…9個 40角用…6個	70角用…9個 40角用…6個	70角用…9個 40角用…6個	
コの字受金物		18個	18個	18個	27個	27個	27個	
シンワッシャービス(38本/袋)		7袋	7袋	7袋	10袋	10袋	10袋	
なべドリルビス(50本/袋)		4袋	4袋	4袋	5袋	5袋	5袋	
ウルトラ多用途SU		1本	1本	1本	1本	1本	1本	
インプルナット(10個)		-	-	-	3セット	3セット	3セット	
インプルナット留付具(10個)		-	-	-	3セット	3セット	3セット	
参考金額		¥239,450	¥243,050	¥353,450	¥429,950	¥438,950	¥454,250	
W=9870 (板76列)		再生木板(120×20×1995)	38枚	38枚	76枚	76枚	76枚	76枚
		アルミ柱	40角 L=1000…11本	40角 L=1200…11本	40角 L=1500…11本	70角 L=1800…11本	70角 L=2100…11本	70角 L=2500…11本
	アルミ柱(胴線)	40角 L=2000…10本	40角 L=2000…10本	40角 L=2000…10本	40角 L=2000…15本	40角 L=2000…15本	40角 L=2000…15本	
	端部キャップ(120×20用)	76個	76個	76個	76個	76個	76個	
	柱天端キャップ	40角用…15個	40角用…15個	40角用…15個	70角用…11個 40角用…6個	70角用…11個 40角用…6個	70角用…11個 40角用…6個	
	コの字受金物	22個	22個	22個	33個	33個	33個	
	シンワッシャービス(38本/袋)	8袋	8袋	8袋	12袋	12袋	12袋	
	なべドリルビス(50本/袋)	5袋	5袋	5袋	6袋	6袋	6袋	
	ウルトラ多用途SU	1本	1本	1本	1本	1本	1本	
	インプルナット(10個)	-	-	-	4セット	4セット	4セット	
	インプルナット留付具(10個)	-	-	-	4セット	4セット	4セット	
	参考金額	¥293,550	¥297,950	¥437,550	¥532,550	¥543,550	¥562,250	

※材料代みの参考定価金額(税抜)です。
 ※拾い出し方法は、直線(コーナー無し)・たて貼・片追いの場合になります。
 ※柱埋込寸法はあくまでも一例です。現場の状況によって強度が必要な場合は柱の本数や埋込を多く選択してください。

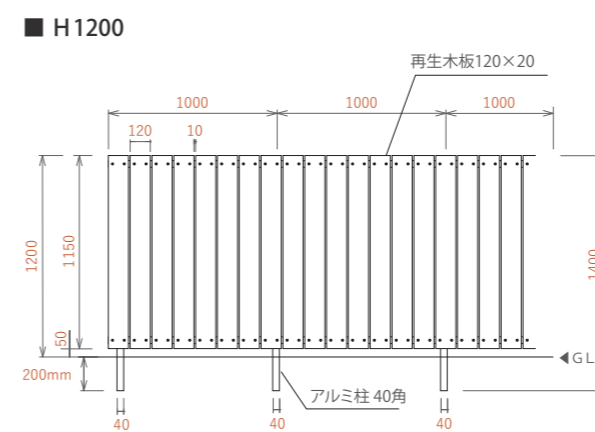
■ H800



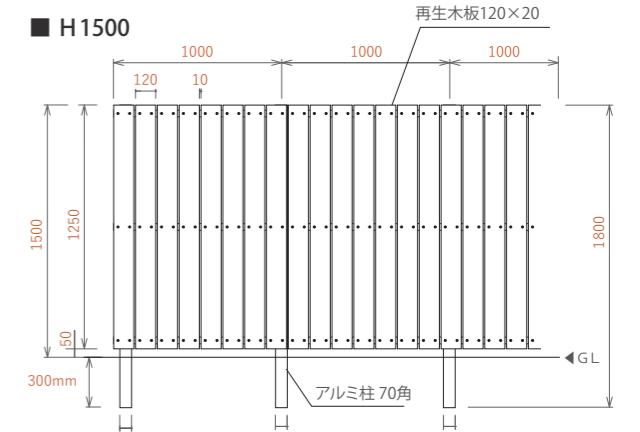
■ H1000



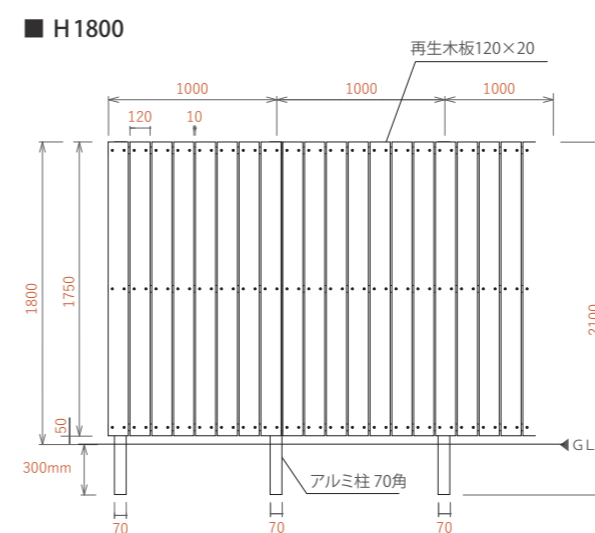
■ H1200



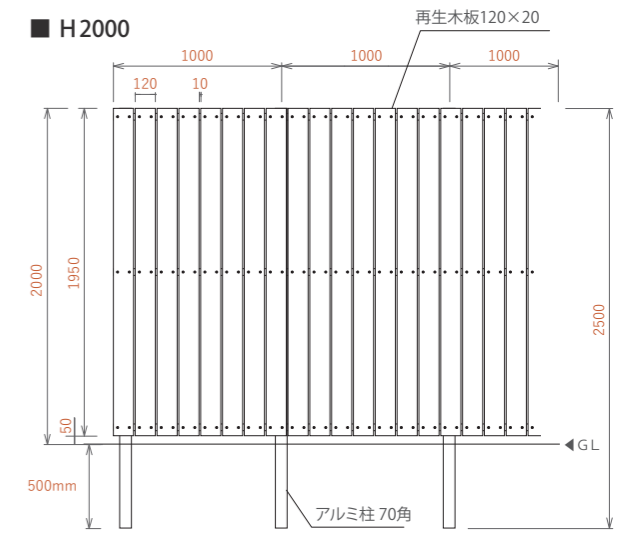
■ H1500



■ H1800



■ H2000

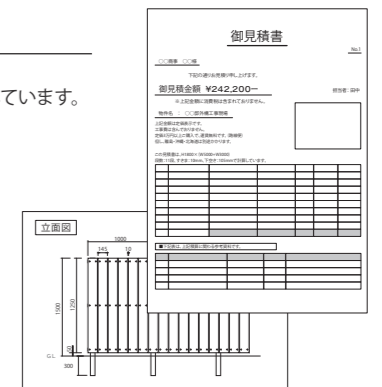


■ 自動概算見積システム Webページのご案内



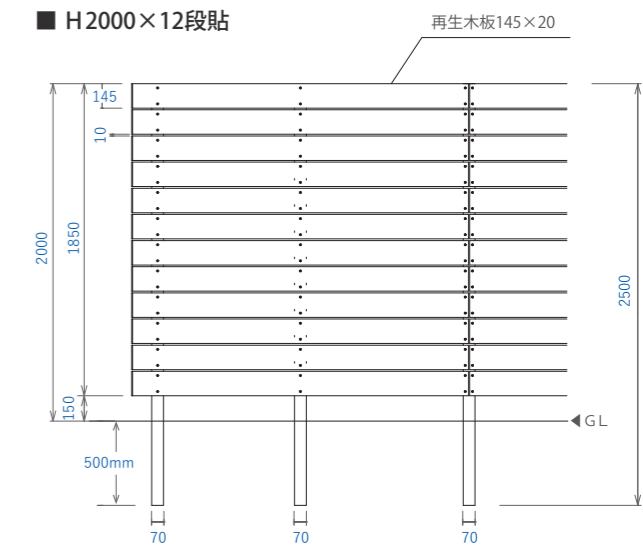
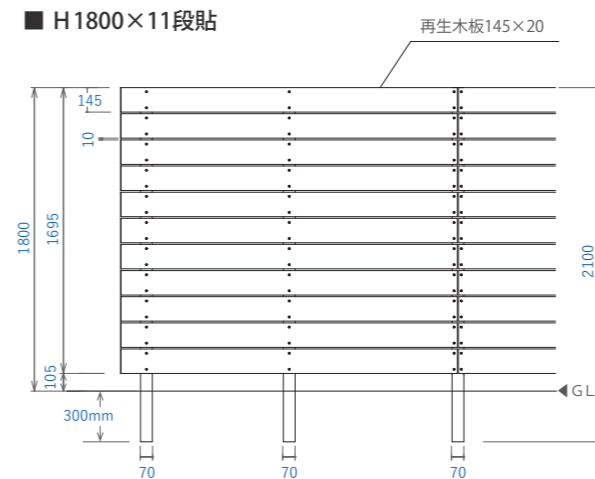
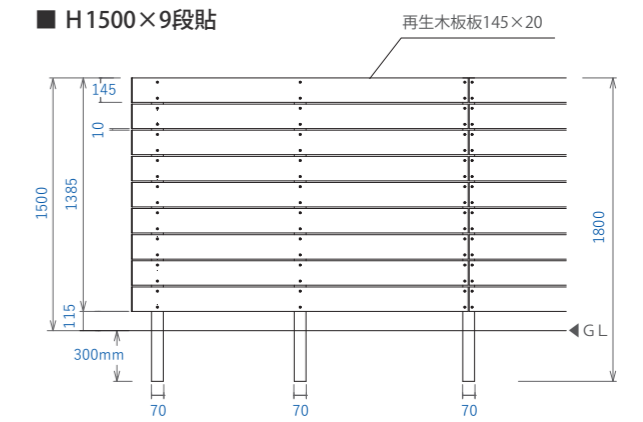
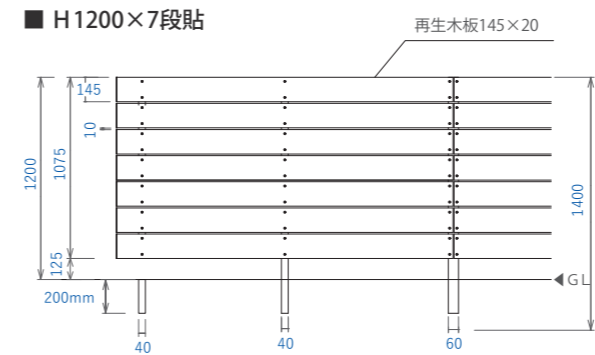
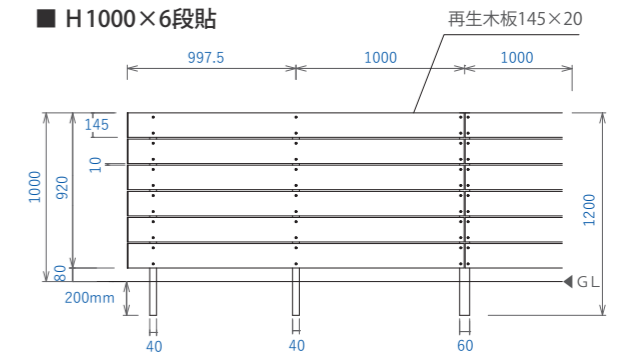
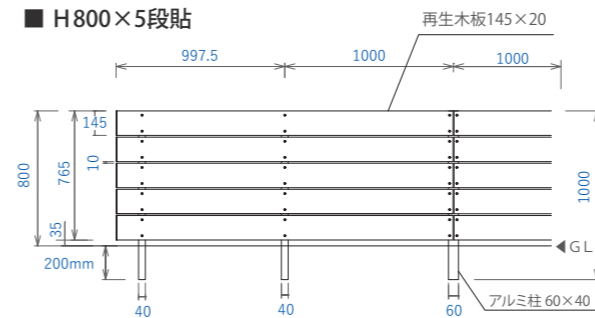
お客様に直接入力してお見積りいただける、自動の概算定価見積システムをWebで公開しています。
 必要部材の数量は勿論、簡単な立面・平面図も同時に作成可能です。
 左のQRコードを携帯で読み取り、パソコンにアドレスを送信してご利用ください。
 ●Webアドレス: <http://tuchishin.co.jp/sekisan-tatebari/index.html?3>
 ●推奨環境: パソコン(推奨使用ブラウザ: Fire Fox)

※あくまで自動での簡単な概算見積となりますので、実際数量と差異がある場合があります。
 その際の増減部材につきましては、弊社責任外となりますので、追加ご発注などのご対応をくださいますようお願いいたします。
 ※上記の推奨環境・ブラウザでお使いください。その他のブラウザや、スマートフォン・タブレットでのご利用は、システム動作確認対象外となりますので、上手く表示されない・ご利用いただけない場合があります。推奨環境外でご利用された際のトラブルや、環境外での動作についてのお問い合わせにはお応えいたしかねますので、予めご了承ください。



フェンス長さ (mm)	フェンス高さ (mm)	見積条件※		H800	H1000	H1200	H1500	H1800	H2000
		必要部材		板段数:5枚 下隙間:35mm 柱埋込深さ:200mm	板段数:6枚 下隙間:80mm 柱埋込深さ:200mm	板段数:7枚 下隙間:125mm 柱埋込深さ:200mm	板段数:9枚 下隙間:115mm 柱埋込深さ:300mm	板段数:11枚 下隙間:105mm 柱埋込深さ:300mm	板段数:12枚 下隙間:150mm 柱埋込深さ:500mm
W=2000	再生木板 (145×20×1995)	5枚	6枚	7枚	9枚	11枚	12枚		
	アルミ柱	40角 L=1000…3本	40角 L=1200…3本	40角 L=1500…3本	70角 L=1800…3本	70角 L=2100…3本	70角 L=2500…3本		
	柱天端キャップ	3個	3個	3個	3個	3個	3個		
	端部キャップ(145×20用)	10個	12個	14個	18個	22個	24個		
	シンワッシャービス(38本/袋)	1袋	1袋	2袋	2袋	2袋	2袋		
	ウルトラ多用途SU	1本	1本	1本	1本	1本	1本		
	参考金額	¥34,450	¥40,250	¥48,050	¥67,450	¥79,650	¥89,350		
W=3000	再生木板 (145×20×1995)	8枚	9枚	11枚	14枚	17枚	18枚		
	アルミ柱	40角 L=1000…3本 60×40角 L=1000…1本	40角 L=1200…3本 60×40角 L=1200…1本	40角 L=1500…3本 60×40角 L=1500…1本	70角 L=1800…4本	70角 L=2100…4本	70角 L=2500…4本		
	柱天端キャップ	4個	4個	4個	4個	4個	4個		
	端部キャップ(145×20用)	10個	12個	14個	18個	22個	24個		
	シンワッシャービス(38本/袋)	2袋	2袋	3袋	3袋	3袋	4袋		
	ウルトラ多用途SU	1本	1本	1本	1本	1本	1本		
	参考金額	¥51,050	¥57,250	¥68,150	¥95,300	¥112,300	¥125,100		
W=4000	再生木板 (145×20×1995)	12枚	14枚	18枚	22枚	24枚	24枚		
	アルミ柱	40角 L=1000…4本 60×40角 L=1000…1本	40角 L=1200…4本 60×40角 L=1200…1本	40角 L=1500…4本 60×40角 L=1500…1本	70角 L=1800…5本	70角 L=2100…5本	70角 L=2500…5本		
	柱天端キャップ	5個	5個	5個	5個	5個	5個		
	端部キャップ(145×20用)	10個	12個	14個	18個	22個	24個		
	シンワッシャービス(38本/袋)	2袋	2袋	3袋	3袋	4袋	4袋		
	ウルトラ多用途SU	1本	1本	1本	1本	1本	1本		
	参考金額	¥61,700	¥72,100	¥85,000	¥117,950	¥141,150	¥158,050		
W=5000	再生木板 (145×20×1995)	15枚	18枚	23枚	28枚	30枚	30枚		
	アルミ柱	40角 L=1000…4本 60×40角 L=1000…2本	40角 L=1200…4本 60×40角 L=1200…2本	40角 L=1500…4本 60×40角 L=1500…2本	70角 L=1800…6本	70角 L=2100…6本	70角 L=2500…6本		
	柱天端キャップ	6個	6個	6個	6個	6個	6個		
	端部キャップ(145×20用)	10個	12個	14個	18個	22個	24個		
	シンワッシャービス(38本/袋)	3袋	3袋	4袋	4袋	5袋	6袋		
	ウルトラ多用途SU	1本	1本	1本	1本	1本	1本		
	参考金額	¥78,300	¥89,100	¥105,100	¥145,800	¥173,800	¥193,800		
W=6000	再生木板 (145×20×1995)	18枚	21枚	27枚	33枚	36枚	36枚		
	アルミ柱	40角 L=1000…5本 60×40角 L=1000…2本	40角 L=1200…5本 60×40角 L=1200…2本	40角 L=1500…5本 60×40角 L=1500…2本	70角 L=1800…7本	70角 L=2100…7本	70角 L=2500…7本		
	柱天端キャップ	7個	7個	7個	7個	7個	7個		
	端部キャップ(145×20用)	10個	12個	14個	18個	22個	24個		
	シンワッシャービス(38本/袋)	3袋	3袋	4袋	5袋	6袋	6袋		
	ウルトラ多用途SU	1本	1本	1本	1本	1本	1本		
	参考金額	¥88,950	¥103,950	¥121,950	¥169,850	¥202,650	¥226,750		
W=7000	再生木板 (145×20×1995)	20枚	24枚	30枚	37枚	42枚	42枚		
	アルミ柱	40角 L=1000…5本 60×40角 L=1000…3本	40角 L=1200…5本 60×40角 L=1200…3本	40角 L=1500…5本 60×40角 L=1500…3本	70角 L=1800…8本	70角 L=2100…8本	70角 L=2500…8本		
	柱天端キャップ	8個	8個	8個	8個	8個	8個		
	端部キャップ(145×20用)	10個	12個	14個	18個	22個	24個		
	シンワッシャービス(38本/袋)	3袋	4袋	5袋	6袋	7袋	7袋		
	ウルトラ多用途SU	1本	1本	1本	1本	1本	1本		
	参考金額	¥104,150	¥120,950	¥143,450	¥197,700	¥235,300	¥261,100		
W=8000	再生木板 (145×20×1995)	23枚	28枚	35枚	43枚	48枚	48枚		
	アルミ柱	40角 L=1000…6本 60×40角 L=1000…3本	40角 L=1200…6本 60×40角 L=1200…3本	40角 L=1500…6本 60×40角 L=1500…3本	70角 L=1800…9本	70角 L=2100…9本	70角 L=2500…9本		
	柱天端キャップ	9個	9個	9個	9個	9個	9個		
	端部キャップ(145×20用)	10個	12個	14個	18個	22個	24個		
	シンワッシャービス(38本/袋)	4袋	4袋	5袋	6袋	7袋	8袋		
	ウルトラ多用途SU	1本	1本	1本	1本	1本	1本		
	参考金額	¥116,200	¥135,800	¥158,900	¥220,350	¥262,750	¥295,450		
W=9000	再生木板 (145×20×1995)	27枚	33枚	41枚	50枚	54枚	54枚		
	アルミ柱	40角 L=1000…6本 60×40角 L=1000…4本	40角 L=1200…6本 60×40角 L=1200…4本	40角 L=1500…6本 60×40角 L=1500…4本	70角 L=1800…10本	70角 L=2100…10本	70角 L=2500…10本		
	柱天端キャップ	10個	10個	10個	10個	10個	10個		
	端部キャップ(145×20用)	10個	12個	14個	18個	22個	24個		
	シンワッシャービス(38本/袋)	4袋	5袋	6袋	7袋	9袋	9袋		
	ウルトラ多用途SU	1本	1本	1本	1本	1本	1本		
	参考金額	¥131,400	¥152,800	¥180,400	¥248,200	¥296,800	¥329,800		
W=10,000	再生木板 (145×20×1995)	30枚	37枚	46枚	56枚	60枚	60枚		
	アルミ柱	40角 L=1000…7本 60×40角 L=1000…4本	40角 L=1200…7本 60×40角 L=1200…4本	40角 L=1500…7本 60×40角 L=1500…4本	70角 L=1800…11本	70角 L=2100…11本	70角 L=2500…11本		
	柱天端キャップ	11個	11個	11個	11個	11個	11個		
	端部キャップ(145×20用)	10個	12個	14個	18個	22個	24個		
	シンワッシャービス(38本/袋)	4袋	5袋	6袋	8袋	9袋	10袋		
	ウルトラ多用途SU	1本	1本	1本	1本	1本	1本		
	参考金額	¥142,050	¥167,650	¥195,850	¥272,250	¥324,250	¥364,150		

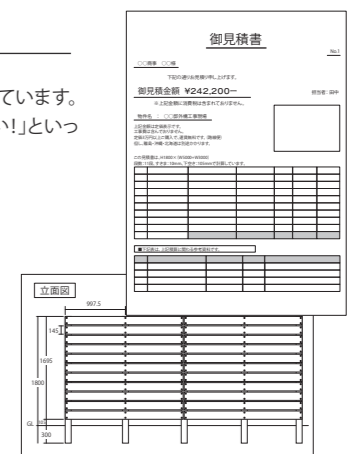
※材料代みの参考定価金額(税抜)です。
 ※拾い出し方法は、直線(コーナー無し)・たて貼・片違いの場合になります。
 ※柱埋込寸法はあくまでも一例です。現場の状況によって強度が必要な場合は柱の本数や埋込を多く選択してください。



■ 自動概算見積システム Webページのご案内



お客様に直接入力してお見積りいただける、自動の概算定価見積システムをWebで公開しています。必要部材の数量は勿論、簡単な立面・平面図も同時に作成可能です。「大至急見積がほしい!」といったご要望に、スピードでお応えします。
 左のQRコードを携帯で読み取り、パソコンにアドレスを送信してご利用ください。
 ●Webアドレス: <http://tuchishin.co.jp/sekisan/index.html?0>
 ●推奨環境: パソコン(推奨使用ブラウザ: Fire Fox)

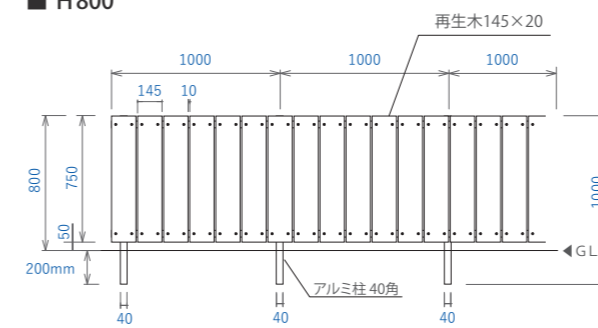


※あくまで自動での簡単な概算見積となりますので、実際数量と差異がある場合があります。
 その際の増減部材につきましては、弊社責任外となりますので、追加ご発注などのご対応をくださいますようお願いいたします。
 ※上記の推奨環境・ブラウザでお使いください。その他のブラウザや、スマートフォン・タブレットでのご使用は、システム動作確認対象外となりますので、上手く表示されないご利用いただけない場合があります。推奨環境外でご使用された際のトラブルや、環境外での動作についてのお問い合わせにはお応えいたしかねますので、予めご了承ください。

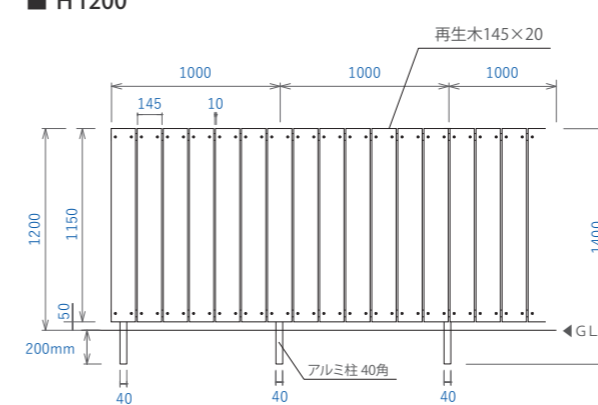
フェンス長さ(mm)	フェンス高さ(mm)		H800	H1000	H1200	H1500	H1800	H2000
	見積条件 ※	必要部材	下隙間:50mm 柱埋込深さ:200mm	下隙間:50mm 柱埋込深さ:200mm	下隙間:50mm 柱埋込深さ:200mm	下隙間:50mm 柱埋込深さ:300mm	下隙間:50mm 柱埋込深さ:300mm	下隙間:50mm 柱埋込深さ:500mm
W=1850 (板12列)	再生木板(145×20×1995)		6枚	6枚	12枚	12枚	12枚	12枚
	アルミ柱	40角 L=1000…3本	40角 L=1200…3本	40角 L=1500…3本	70角 L=1800…3本	70角 L=2100…3本	70角 L=2500…3本	70角 L=2500…3本
	アルミ柱(銅線)	40角 L=2000…2本	40角 L=2000…2本	40角 L=2000…2本	40角 L=2000…3本	40角 L=2000…3本	40角 L=2000…3本	40角 L=2000…3本
	端部キャップ(145×20用)		12個	12個	12個	12個	12個	12個
	柱天端キャップ		40角用…7個	40角用…7個	40角用…7個	70角用…3個 40角用…6個	70角用…3個 40角用…6個	70角用…3個 40角用…6個
	コの字受金物		6個	6個	6個	9個	9個	9個
	シンワッシャービス(38本/袋)		2袋	2袋	2袋	2袋	2袋	2袋
	なべドリルビス(50本/袋)		2袋	2袋	2袋	2袋	2袋	2袋
	ウルトラ多用途SU		1本	1本	1本	1本	1本	1本
	インプラナット(10個)		-	-	-	1セット	1セット	1セット
インプラナット留付具(10個)		-	-	-	1セット	1セット	1セット	
参考金額			¥62,050	¥63,250	¥87,850	¥110,350	¥113,350	¥118,450
W=3865 (板25列)	再生木板(145×20×1995)		13枚	13枚	25枚	25枚	25枚	25枚
	アルミ柱	40角 L=1000…5本	40角 L=1200…5本	40角 L=1500…5本	70角 L=1800…5本	70角 L=2100…5本	70角 L=2500…5本	70角 L=2500…5本
	アルミ柱(銅線)	40角 L=2000…4本	40角 L=2000…4本	40角 L=2000…4本	40角 L=2000…6本	40角 L=2000…6本	40角 L=2000…6本	40角 L=2000…6本
	端部キャップ(145×20用)		25個	25個	25個	25個	25個	25個
	柱天端キャップ		40角用…9個	40角用…9個	40角用…9個	70角用…5個 40角用…6個	70角用…5個 40角用…6個	70角用…5個 40角用…6個
	コの字受金物		10個	10個	10個	15個	15個	15個
	シンワッシャービス(38本/袋)		3袋	3袋	3袋	4袋	4袋	4袋
	なべドリルビス(50本/袋)		2袋	2袋	2袋	3袋	3袋	3袋
	ウルトラ多用途SU		1本	1本	1本	1本	1本	1本
	インプラナット(10個)		-	-	-	2セット	2セット	2セット
インプラナット留付具(10個)		-	-	-	2セット	2セット	2セット	
参考金額			¥115,950	¥117,950	¥166,550	¥209,050	¥214,050	¥222,550
W=5880 (板38列)	再生木板(145×20×1995)		19枚	19枚	38枚	38枚	38枚	38枚
	アルミ柱	40角 L=1000…7本	40角 L=1200…7本	40角 L=1500…7本	70角 L=1800…7本	70角 L=2100…7本	70角 L=2500…7本	70角 L=2500…7本
	アルミ柱(銅線)	40角 L=2000…6本	40角 L=2000…6本	40角 L=2000…6本	40角 L=2000…9本	40角 L=2000…9本	40角 L=2000…9本	40角 L=2000…9本
	端部キャップ(145×20用)		38個	38個	38個	38個	38個	38個
	柱天端キャップ		40角用…11個	40角用…11個	40角用…11個	70角用…7個 40角用…6個	70角用…7個 40角用…6個	70角用…7個 40角用…6個
	コの字受金物		14個	14個	14個	21個	21個	21個
	シンワッシャービス(38本/袋)		4袋	4袋	4袋	6袋	6袋	6袋
	なべドリルビス(50本/袋)		3袋	3袋	3袋	4袋	4袋	4袋
	ウルトラ多用途SU		1本	1本	1本	1本	1本	1本
	インプラナット(10個)		-	-	-	3セット	3セット	3セット
インプラナット留付具(10個)		-	-	-	3セット	3セット	3セット	
参考金額			¥167,550	¥170,350	¥246,750	¥307,750	¥314,750	¥326,650
W=7895 (板51列)	再生木板(145×20×1995)		26枚	26枚	51枚	51枚	51枚	51枚
	アルミ柱	40角 L=1000…9本	40角 L=1200…9本	40角 L=1500…9本	70角 L=1800…9本	70角 L=2100…9本	70角 L=2500…9本	70角 L=2500…9本
	アルミ柱(銅線)	40角 L=2000…8本	40角 L=2000…8本	40角 L=2000…8本	40角 L=2000…12本	40角 L=2000…12本	40角 L=2000…12本	40角 L=2000…12本
	端部キャップ(145×20用)		51個	51個	51個	51個	51個	51個
	柱天端キャップ		40角用…13個	40角用…13個	40角用…13個	70角用…9個 40角用…6個	70角用…9個 40角用…6個	70角用…9個 40角用…6個
	コの字受金物		18個	18個	18個	27個	27個	27個
	シンワッシャービス(38本/袋)		6袋	6袋	6袋	9袋	9袋	9袋
	なべドリルビス(50本/袋)		4袋	4袋	4袋	5袋	5袋	5袋
	ウルトラ多用途SU		1本	1本	1本	1本	1本	1本
	インプラナット(10個)		-	-	-	3セット	3セット	3セット
インプラナット留付具(10個)		-	-	-	3セット	3セット	3セット	
参考金額			¥224,350	¥227,950	¥328,350	¥404,850	¥413,850	¥429,150
W=9910 (板64列)	再生木板(145×20×1995)		32枚	32枚	64枚	64枚	64枚	64枚
	アルミ柱	40角 L=1000…11本	40角 L=1200…11本	40角 L=1500…11本	70角 L=1800…11本	70角 L=2100…11本	70角 L=2500…11本	70角 L=2500…11本
	アルミ柱(銅線)	40角 L=2000…10本	40角 L=2000…10本	40角 L=2000…10本	40角 L=2000…15本	40角 L=2000…15本	40角 L=2000…15本	40角 L=2000…15本
	端部キャップ(145×20用)		64個	64個	64個	64個	64個	64個
	柱天端キャップ		40角用…15個	40角用…15個	40角用…15個	70角用…11個 40角用…6個	70角用…11個 40角用…6個	70角用…11個 40角用…6個
	コの字受金物		22個	22個	22個	33個	33個	33個
	シンワッシャービス(38本/袋)		7袋	7袋	7袋	11袋	11袋	11袋
	なべドリルビス(50本/袋)		5袋	5袋	5袋	6袋	6袋	6袋
	ウルトラ多用途SU		1本	1本	1本	1本	1本	1本
	インプラナット(10個)		-	-	-	4セット	4セット	4セット
インプラナット留付具(10個)		-	-	-	4セット	4セット	4セット	
参考金額			¥275,950	¥280,350	¥408,550	¥503,550	¥514,550	¥533,250

※材料代みの参考定価金額(税抜)です。
 ※拾い出し方法は、直線(コーナー無し)・たて貼・片追いの場合になります。
 ※柱埋込寸法はあくまでも一例です。現場の状況によって強度が必要な場合は柱の本数や埋込を多く選択してください。

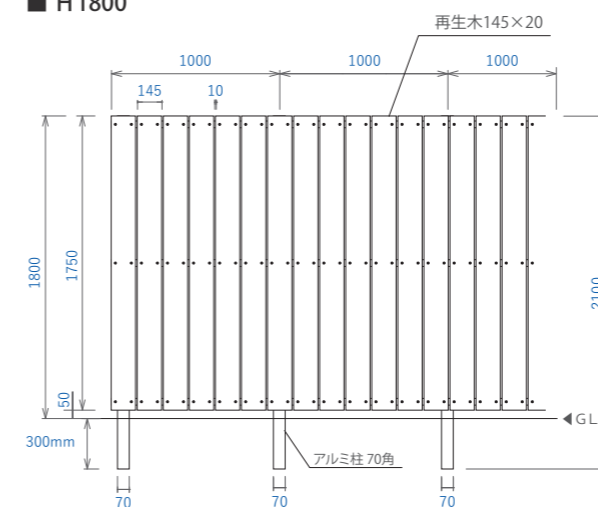
■ H800



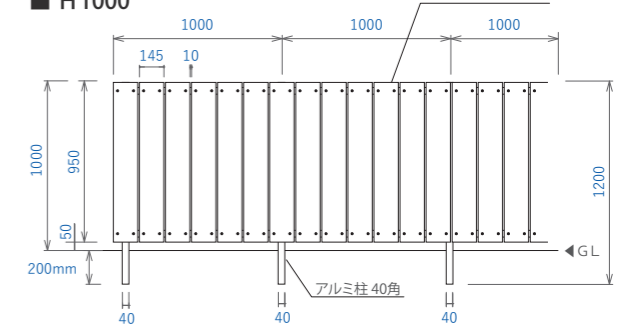
■ H1200



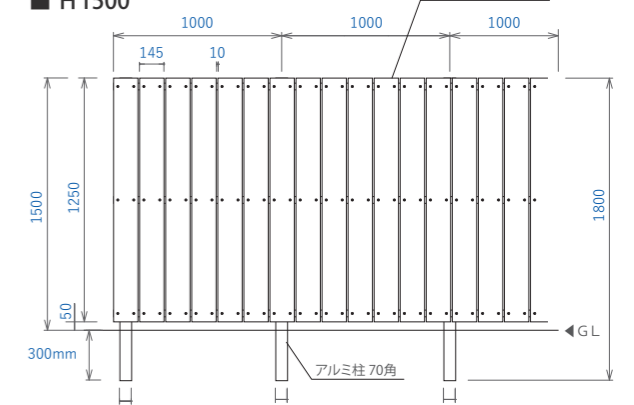
■ H1800



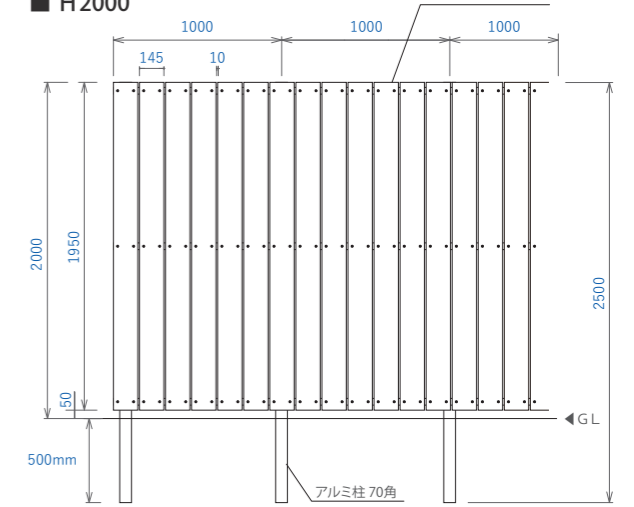
■ H1000



■ H1500



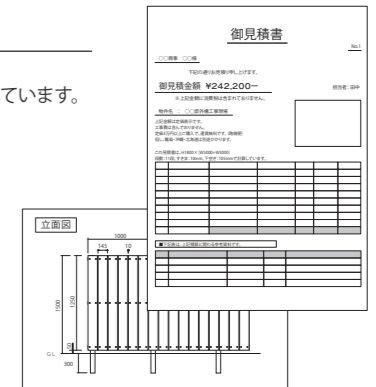
■ H2000



■ 自動概算見積システム Webページのご案内



お客様に直接入力してお見積りいただける、自動の概算定価見積システムをWebで公開しています。
 必要部材の数量は勿論、簡単な立面・平面図も同時に作成可能です。
 左のQRコードを携帯で読み取り、パソコンにアドレスを送信してご利用ください。
 ●Webアドレス：http://tuchishin.co.jp/sekisan-tatebari/index.html?0
 ●推奨環境：パソコン(推奨使用ブラウザ：Fire Fox)



※あくまで自動での簡単な概算見積となりますので、実際数量と差異がある場合があります。
 その際の増減部材につきましては、弊社責任外となりますので、追加ご注文などのご対応をさせていただきますようお願いいたします。
 ※上記の推奨環境・ブラウザでお使いください。その他のブラウザや、スマートフォン・タブレットでのご使用は、システム動作確認対象外となりますので、上手く表示されない・ご利用いただけない場合があります。推奨環境外でご使用された際のトラブルや、環境外での動作についてのお問い合わせにはお応えいたしかねますので、予めご了承ください。

■ 拾い出し早見表 - ECOMOC FENCE 扉 (ORIGINAL) - [板材 : 145×20 or 60×20(中空)・板隙間10mm]※

		厚高さ (mm)	W800 × H800	W800 × H1200	W800 × H1800	W800 × H2000
板材種類	必要部材	見積条件 ※	下隙間:35mm 段数:5段	下隙間:125mm 段数:7段	下隙間:105mm 段数:11段	下隙間:150mm 段数:12段
	再生木板 (145×20×1995)		3枚	4枚	6枚	6枚
ORIGINAL 145幅	アルミ柱(戸当たり柱用)		70角 L=1800…1本	70角 L=1800…1本	70角 L=2100…1本	70角 L=2500…1本
	アルミ柱(吊元柱用)		70角 L=1800…1本	70角 L=1800…1本	70角 L=2500…1本	70角 L=2500…1本
	ZAM鉄芯(吊元柱用)		70角用 L=1829…1本	70角用 L=1829…1本	70角用 L=2438…1本	70角用 L=2438…1本
	筋交いセット		-	-	1セット	1セット
	柱天端キャップ		70角用…2個	70角用…2個	70角用…2個	70角用…2個
	端部キャップ(145×20用)		10個	14個	22個	24個
	シンワッシャービス(38本/袋)		1袋	1袋	2袋	2袋
	扉半ユニットセット		1セット	1セット	1セット	1セット
	レバーハンドルセット ※1		1セット	1セット	1セット	1セット
	ウルトラ多用途SU		1個	1個	1個	1個
参考金額			¥171,000	¥175,600	¥202,900	¥205,400

		厚高さ (mm)	W800 × H800	W800 × H1200	W800 × H1800	W800 × H2000
板材種類	必要部材	見積条件 ※	下隙間:40mm 段数:11段	下隙間:90mm 段数:16段	下隙間:60mm 段数:25段	下隙間:50mm 段数:28段
	再生木板 (60×20×1995)		6枚	8枚	13枚	14枚
ORIGINAL 60幅	アルミ柱(戸当たり柱用)		70角 L=1800…1本	70角 L=1800…1本	70角 L=2100…1本	70角 L=2500…1本
	アルミ柱(吊元柱用)		70角 L=1800…1本	70角 L=1800…1本	70角 L=2500…1本	70角 L=2500…1本
	ZAM鉄芯(吊元柱用)		70角用 L=1829…1本	70角用 L=1829…1本	70角用 L=2438…1本	70角用 L=2438…1本
	筋交いセット		-	-	1セット	1セット
	柱天端キャップ		70角用…2個	70角用…2個	70角用…2個	70角用…2個
	端部キャップ(60×20用)		22個	32個	50個	56個
	シンワッシャービス(38本/袋)		1袋	1袋	2袋	2袋
	扉半ユニットセット		1セット	1セット	1セット	1セット
	レバーハンドルセット ※1		1セット	1セット	1セット	1セット
	ウルトラ多用途SU		1個	1個	1個	1個
参考金額			¥174,800	¥181,200	¥213,200	¥218,400

■ 拾い出し早見表 - ECOMOC FENCE 扉 (MOKUME) - [板材 : 120×20(中空)・板隙間10mm]※

		厚高さ (mm)	W800 × H800	W800 × H1200	W800 × H1800	W800 × H2000
板材種類	必要部材	見積条件 ※	下隙間:30mm 段数:6段	下隙間:40mm 段数:9段	下隙間:120mm 段数:13段	下隙間:60mm 段数:15段
	再生木板 (120×20×1995)		3枚	5枚	7枚	8枚
MOKUME	アルミ柱(戸当たり柱用)		70角 L=1800…1本	70角 L=1800…1本	70角 L=2100…1本	70角 L=2500…1本
	アルミ柱(吊元柱用)		70角 L=1800…1本	70角 L=1800…1本	70角 L=2500…1本	70角 L=2500…1本
	ZAM鉄芯(吊元柱用)		70角用 L=1829…1本	70角用 L=1829…1本	70角用 L=2438…1本	70角用 L=2438…1本
	筋交いセット		-	-	1セット	1セット
	柱天端キャップ		70角用…2個	70角用…2個	70角用…2個	70角用…2個
	端部キャップ(120×20用)		12個	18個	26個	30個
	シンワッシャービス(38本/袋)		1袋	1袋	2袋	2袋
	扉半ユニットセット		1セット	1セット	1セット	1セット
	レバーハンドルセット ※1		1セット	1セット	1セット	1セット
	ウルトラ多用途SU		1個	1個	1個	1個
参考金額			¥173,300	¥182,700	¥211,000	¥217,800

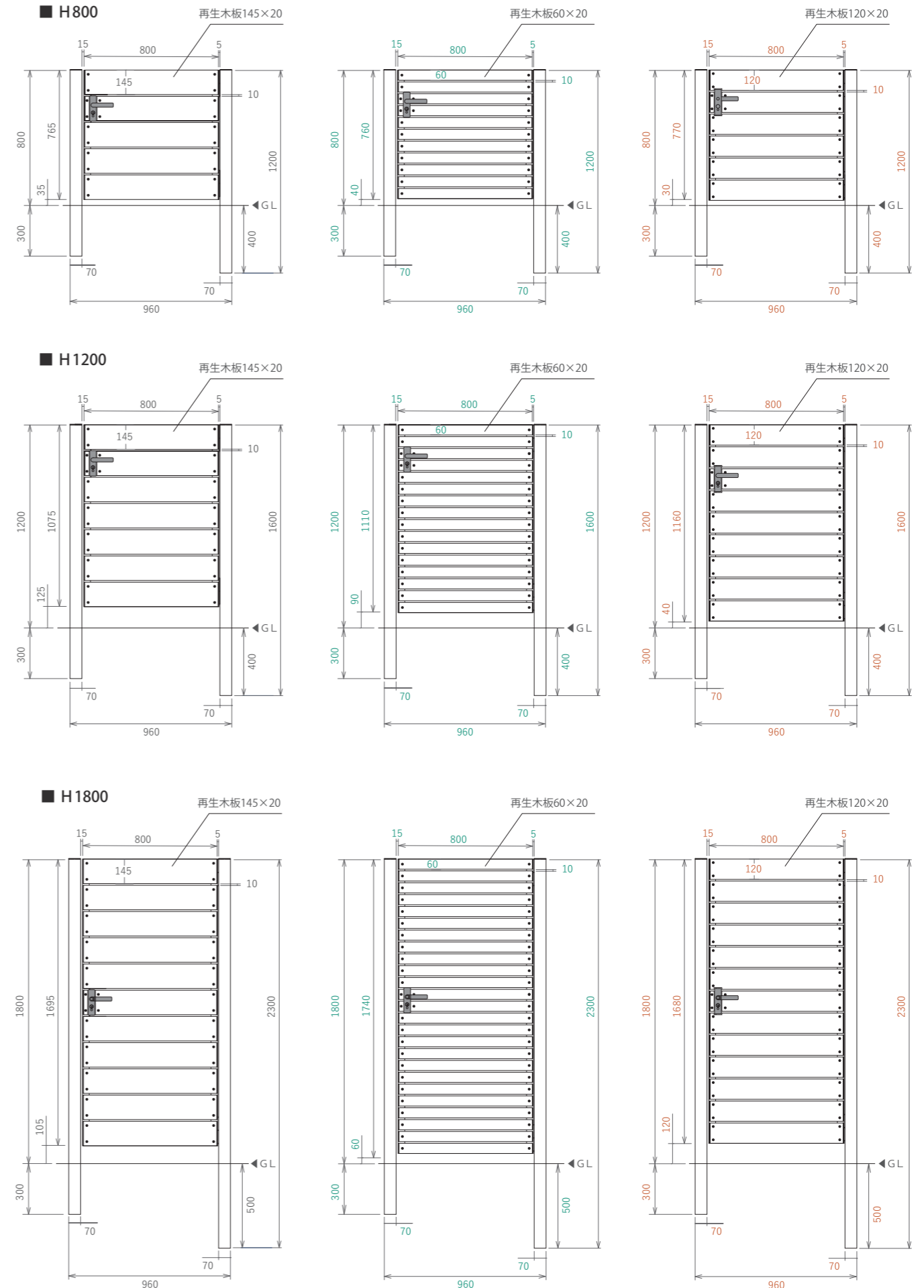
■ 拾い出し早見表 - ECOMOC FENCE 扉 (LIMITED) - [板材 : 145×20(中空)・板隙間10mm]※

		厚高さ (mm)	W800 × H800	W800 × H1200	W800 × H1800	W800 × H2000
板材種類	必要部材	見積条件 ※	下隙間:35mm 段数:5段	下隙間:125mm 段数:7段	下隙間:105mm 段数:11段	下隙間:150mm 段数:12段
	再生木板 (145×20×1995)		3枚	4枚	6枚	6枚
LIMITED	アルミ柱(戸当たり柱用)		70角 L=1800…1本	70角 L=1800…1本	70角 L=2100…1本	70角 L=2500…1本
	アルミ柱(吊元柱用)		70角 L=1800…1本	70角 L=1800…1本	70角 L=2500…1本	70角 L=2500…1本
	ZAM鉄芯(吊元柱用)		70角用 L=1829…1本	70角用 L=1829…1本	70角用 L=2438…1本	70角用 L=2438…1本
	筋交いセット		-	-	1セット	1セット
	柱天端キャップ		70角用…2個	70角用…2個	70角用…2個	70角用…2個
	端部キャップ(145×20用)		10個	14個	22個	24個
	シンワッシャービス(38本/袋)		1袋	1袋	2袋	2袋
	扉半ユニットセット		1セット	1セット	1セット	1セット
	レバーハンドルセット ※1		1セット	1セット	1セット	1セット
	ウルトラ多用途SU		1個	1個	1個	1個
参考金額			¥173,400	¥178,800	¥207,700	¥210,200

※1: 上記拾い出しは、レバーハンドルセットの場合になります。
※材料代だけの参考定価金額(税抜)です。

■ 高さ別寸法 立面図

[板材 : 145×20 or 60×20 or 120×20(中空)・板隙間10mm]



	フェンス高さ (mm)	H800	H1000	H1200	H1500	H1800	H2000
笠木長さ (mm)	フェンスの参考金額についてはORIGINAL P.56、MOKUME P.60、LIMITED P.64をご確認ください						
W=2000	アルミ笠木	40角・60×40用 L=1995…1本		40角・60×40用 L=1995…1本		70角用 L=1995…1本	
	笠木取付金物	40角用…3個		40角用…3個		70角用…3個	
	笠木端部キャップ	1袋		1袋		1袋	
	笠木ジョイント材	0個		0個		0個	
	笠木取付金物用ビスセット	1袋		1袋		1袋	
	参考金額	笠木のみ	¥23,100	¥23,100	¥23,100	¥23,100	¥28,400
	トランス 1個 / トランスフック 1袋 / 結線ドライコーン 1袋 / 配線コード 50m…1本						
	屋外用モール L=1000	1本		2本		2本	
	ドットレスLEDバー低Wタイプ	L2000…1本		L2000…1本		L2000…1本	
	参考金額	笠木 + 照明	¥112,500	¥114,000	¥114,000	¥119,300	¥119,300
W=3000	アルミ笠木	40角・60×40用 L=1995…2本		40角・60×40用 L=1995…2本		70角用 L=1995…2本	
	笠木取付金物	40角用…3個 / 60×40用…1個		40角用…3個 / 60×40用…1個		70角用…4個	
	笠木端部キャップ	1袋		1袋		1袋	
	笠木ジョイント材	1個		1個		1個	
	笠木取付金物用ビスセット	1袋		1袋		1袋	
	参考金額	笠木のみ	¥42,500	¥42,500	¥42,500	¥52,600	¥52,600
	トランス 1個 / トランスフック 1袋 / 結線ドライコーン 1袋 / 配線コード 50m…1本						
	屋外用モール L=1000	1本		2本		2本	
	ドットレスLEDバー低Wタイプ	L3000…1本		L3000…1本		L3000…1本	
	参考金額	笠木 + 照明	¥141,500	¥143,000	¥143,000	¥153,100	¥153,100
W=4000	アルミ笠木	40角・60×40用 L=1995…2本		40角・60×40用 L=1995…2本		70角用 L=1995…2本	
	笠木取付金物	40角用…4個 / 60×40用…1個		40角用…4個 / 60×40用…1個		70角用…5個	
	笠木端部キャップ	1袋		1袋		1袋	
	笠木ジョイント材	1個		1個		1個	
	笠木取付金物用ビスセット	1袋		1袋		1袋	
	参考金額	笠木のみ	¥44,000	¥44,000	¥44,000	¥54,300	¥54,300
	トランス 1個 / トランスフック 1袋 / 結線ドライコーン 1袋 / 配線コード 50m…1本						
	屋外用モール L=1000	1本		2本		2本	
	ドットレスLEDバー低Wタイプ	L4000…1本		L4000…1本		L4000…1本	
	参考金額	笠木 + 照明	¥152,800	¥154,300	¥154,300	¥164,600	¥164,600
W=5000	アルミ笠木	40角・60×40用 L=1995…3本		40角・60×40用 L=1995…3本		70角用 L=1995…3本	
	笠木取付金物	40角用…4個 / 60×40用…2個		40角用…4個 / 60×40用…2個		70角用…6個	
	笠木端部キャップ	1袋		1袋		1袋	
	笠木ジョイント材	2個		2個		2個	
	笠木取付金物用ビスセット	2袋		2袋		2袋	
	参考金額	笠木のみ	¥64,000	¥64,000	¥64,000	¥79,100	¥79,100
	トランス 1個 / トランスフック 1袋 / 結線ドライコーン 1袋 / 配線コード 50m…1本						
	屋外用モール L=1000	1本		2本		2本	
	ドットレスLEDバー低Wタイプ	L5000…1本		L5000…1本		L5000…1本	
	参考金額	笠木 + 照明	¥182,400	¥183,900	¥183,900	¥199,000	¥199,000
W=6000	アルミ笠木	40角・60×40用 L=1995…3本		40角・60×40用 L=1995…3本		70角用 L=1995…3本	
	笠木取付金物	40角用…5個 / 60×40用…2個		40角用…5個 / 60×40用…2個		70角用…7個	
	笠木端部キャップ	1袋		1袋		1袋	
	笠木ジョイント材	2個		2個		2個	
	笠木取付金物用ビスセット	2袋		2袋		2袋	
	参考金額	笠木のみ	¥65,500	¥65,500	¥65,500	¥80,800	¥80,800
	トランス 1個 / トランスフック 1袋 / 結線ドライコーン 1袋 / 配線コード 50m…1本						
	屋外用モール L=1000	1本		2本		2本	
	ドットレスLEDバー低Wタイプ	L6000…1本		L6000…1本		L6000…1本	
	参考金額	笠木 + 照明	¥193,500	¥195,000	¥195,000	¥210,300	¥210,300
W=7000	アルミ笠木	40角・60×40用 L=1995…4本		40角・60×40用 L=1995…4本		70角用 L=1995…4本	
	笠木取付金物	40角用…5個 / 60×40用…3個		40角用…5個 / 60×40用…3個		70角用…8個	
	笠木端部キャップ	1袋		1袋		1袋	
	笠木ジョイント材	3個		3個		3個	
	笠木取付金物用ビスセット	2袋		2袋		2袋	
	参考金額	笠木のみ	¥84,900	¥84,900	¥84,900	¥105,000	¥105,000
	トランス 1個 / トランスフック 1袋 / 結線ドライコーン 1袋 / 配線コード 50m…1本						
	屋外用モール L=1000	1本		2本		2本	
	ドットレスLEDバー低Wタイプ	L7000…1本		L7000…1本		L7000…1本	
	参考金額	笠木 + 照明	¥222,700	¥224,200	¥224,200	¥244,300	¥244,300
W=8000	アルミ笠木	40角・60×40用 L=1995…4本		40角・60×40用 L=1995…4本		70角用 L=1995…4本	
	笠木取付金物	40角用…6個 / 60×40用…3個		40角用…6個 / 60×40用…3個		70角用…9個	
	笠木端部キャップ	1袋		1袋		1袋	
	笠木ジョイント材	3個		3個		3個	
	笠木取付金物用ビスセット	2袋		2袋		2袋	
	参考金額	笠木のみ	¥86,400	¥86,400	¥86,400	¥106,700	¥106,700
	トランス 1個 / トランスフック 1袋 / 結線ドライコーン 1袋 / 配線コード 50m…1本						
	屋外用モール L=1000	1本		2本		2本	
	ドットレスLEDバー低Wタイプ	L8000…1本		L8000…1本		L8000…1本	
	参考金額	笠木 + 照明	¥233,800	¥235,300	¥235,300	¥255,600	¥255,600

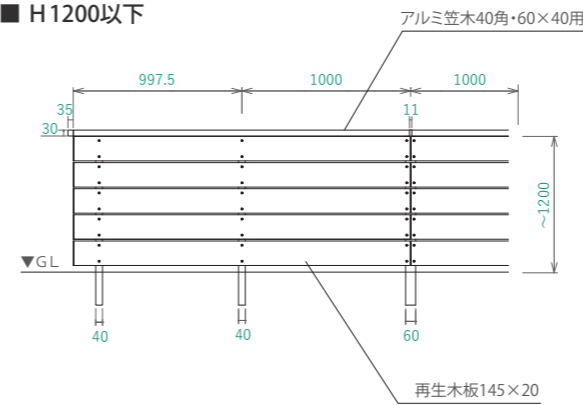
※材料代みの参考定価金額(税抜)です。
※拾い出し方法は、直線(コーナー無し)・よこ貼・片追い・配線コード50mの場合になります。

	フェンス高さ (mm)	H800	H1000	H1200	H1500	H1800	H2000
笠木長さ (mm)	フェンスの参考金額についてはORIGINAL P.56、MOKUME P.60、LIMITED P.64をご確認ください						
W=9000	アルミ笠木	40角・60×40用 L=1995…5本		40角・60×40用 L=1995…5本		70角用 L=1995…5本	
	笠木取付金物	40角用…6個 / 60×40用…4個		40角用…6個 / 60×40用…4個		70角用…10個	
	笠木端部キャップ	1袋		1袋		1袋	
	笠木ジョイント材	4個		4個		4個	
	笠木取付金物用ビスセット	2袋		2袋		2袋	
	参考金額	笠木のみ	¥105,800	¥105,800	¥105,800	¥130,900	¥130,900
	トランス 1個 / トランスフック 1袋 / 結線ドライコーン 1袋 / 配線コード 50m…1本						
	屋外用モール L=1000	1本		2本		2本	
	ドットレスLEDバー低Wタイプ	L9000…1本		L9000…1本		L9000…1本	
	参考金額	笠木 + 照明	¥262,800	¥264,300	¥264,300	¥289,400	¥289,400
W=10000	アルミ笠木	40角・60×40用 L=1995…5本		40角・60×40用 L=1995…5本		70角用 L=1995…5本	
	笠木取付金物	40角用…7個 / 60×40用…4個		40角用…7個 / 60×40用…4個		70角用…11個	
	笠木端部キャップ	1袋		1袋		1袋	
	笠木ジョイント材	4個		4個		4個	
	笠木取付金物用ビスセット	3袋		3袋		3袋	
	参考金額	笠木のみ	¥107,900	¥107,900	¥107,900	¥133,200	¥133,200
	トランス 1個 / トランスフック 1袋 / 結線ドライコーン 1袋 / 配線コード 50m…1本						
	屋外用モール L=1000	1本		2本		2本	
	ドットレスLEDバー低Wタイプ	L10000…1本		L10000…1本		L10000…1本	
	参考金額	笠木 + 照明	¥274,700	¥276,200	¥276,200	¥301,500	¥301,500

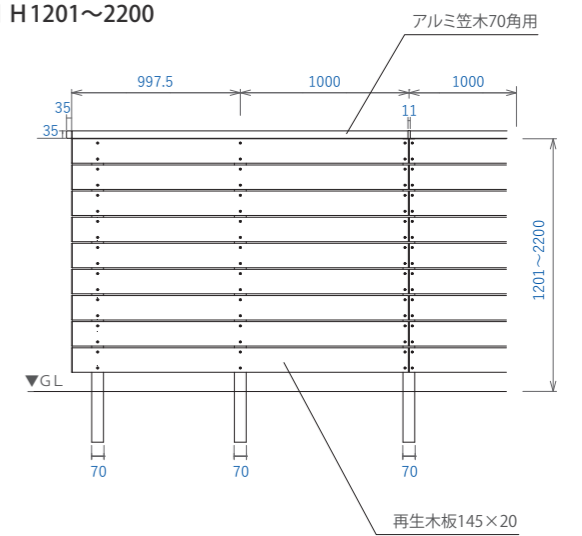
■ 寸法 立面図

[よこ貼り / 板材：145×20(中空)・板隙間10mm]

■ H1200以下

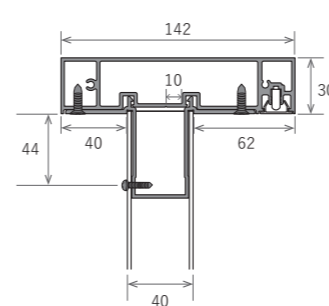


■ H1201~2200

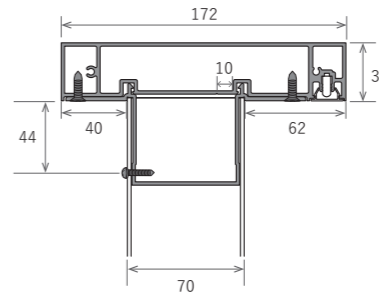


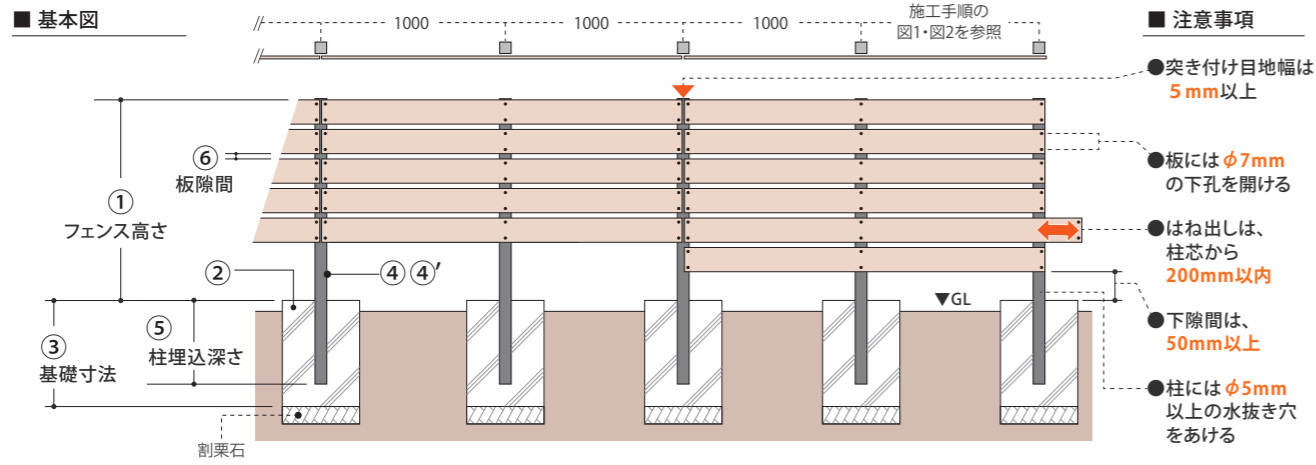
■ 笠木・照明部 断面図

■ 40角 / 60×40用



■ 70角用



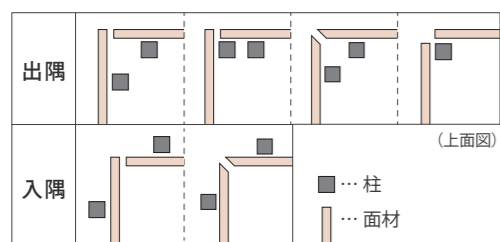


■ フェンス高さ別 施工仕様表

① フェンス高さ	1200mm以下	1201~1800mm以下	1801~2200mm以下																				
② 推奨基礎	<ul style="list-style-type: none"> ● ブロック※1 ● 独立基礎ブロック ● コンクリート基礎 いずれも可能	<ul style="list-style-type: none"> ● 独立基礎ブロック 又は ● コンクリート基礎 	<ul style="list-style-type: none"> ● 独立基礎ブロック 又は ● コンクリート基礎 																				
③ 基礎寸法※2	幅450×厚さ450×根入400	幅550×厚さ550×根入450	幅590×厚さ590×根入550																				
④ 使用する柱	アルミ柱 40角 アルミ柱 60×40	アルミ柱 70角	アルミ柱 70角																				
④' 必要柱長さ	<table border="1"> <thead> <tr> <th>フェンス高さ</th> <th>必要な柱長さ</th> </tr> </thead> <tbody> <tr> <td>● H800 以内</td> <td>⇒ L=1000mm</td> </tr> <tr> <td>● H1000 以内</td> <td>⇒ L=1200mm</td> </tr> <tr> <td>● H1200 以内</td> <td>⇒ L=1500mm</td> </tr> </tbody> </table>	フェンス高さ	必要な柱長さ	● H800 以内	⇒ L=1000mm	● H1000 以内	⇒ L=1200mm	● H1200 以内	⇒ L=1500mm	<table border="1"> <thead> <tr> <th>フェンス高さ</th> <th>必要な柱長さ</th> </tr> </thead> <tbody> <tr> <td>● H1500 以内</td> <td>⇒ L=1800mm</td> </tr> <tr> <td>● H1800 以内</td> <td>⇒ L=2100mm</td> </tr> </tbody> </table>	フェンス高さ	必要な柱長さ	● H1500 以内	⇒ L=1800mm	● H1800 以内	⇒ L=2100mm	<table border="1"> <thead> <tr> <th>フェンス高さ</th> <th>必要な柱長さ</th> </tr> </thead> <tbody> <tr> <td>● H2100 以内</td> <td>⇒ L=2500mm</td> </tr> <tr> <td>● H2200 以内</td> <td>⇒ L=3000mm</td> </tr> </tbody> </table>	フェンス高さ	必要な柱長さ	● H2100 以内	⇒ L=2500mm	● H2200 以内	⇒ L=3000mm
フェンス高さ	必要な柱長さ																						
● H800 以内	⇒ L=1000mm																						
● H1000 以内	⇒ L=1200mm																						
● H1200 以内	⇒ L=1500mm																						
フェンス高さ	必要な柱長さ																						
● H1500 以内	⇒ L=1800mm																						
● H1800 以内	⇒ L=2100mm																						
フェンス高さ	必要な柱長さ																						
● H2100 以内	⇒ L=2500mm																						
● H2200 以内	⇒ L=3000mm																						
⑤ 柱埋込深さ	200mm以上	300mm以上	400~500mm程度																				
⑥ 板隙間	5mm以上	5mm以上	5mm以上																				
必要な場合 オプション部材 を選択	<ul style="list-style-type: none"> ✓ ブロック基礎施工で、アルミ柱60×40がブロック穴に入らない場合 → 「60×40柱用 埋め込み金物」をお使いください ✓ フェンス高さがH2200以上の場合・強風地域や、柱に強度が必要な場合 → 「ZAM鉄芯」又は、控え柱(現場調達品)が必要です ✓ 水が凍結する恐れがある地域の場合 → 「凍結防止用 発泡スチロール」をお使いください 																						

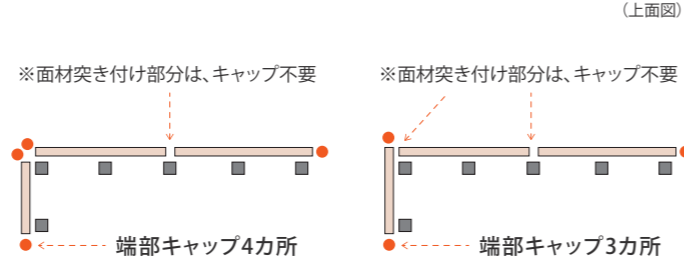
※1：コンクリートブロックでの施工は、厚み12cm以上かつ、C種の性能以上の物をご使用ください。
 ※2：「③基礎寸法」は参考寸法です。フェンスタイプや地盤状況、風当り等現場によって異なる場合があります。状況に応じてご確認ください。

■ コーナーの納め



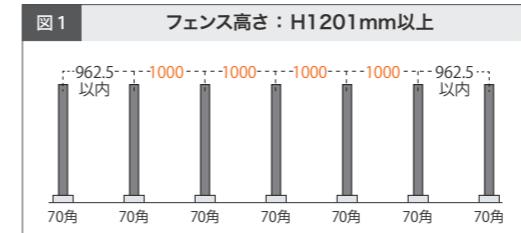
※留め切り加工は現場でのカット作業が必要です。
 ※留め切りした場合、端部キャップは取付できません。

■ 端部キャップ取付箇所

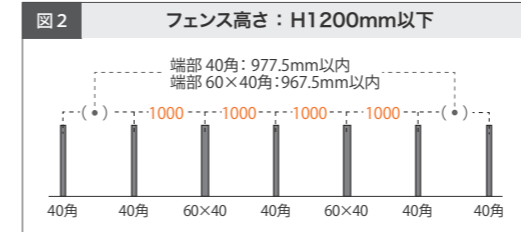


1 アルミ柱を設置する。

- 柱ピッチは芯々1000mm以内としてください。(図1、2参照)
- 現場状況に応じて控え柱などの補強を施してください。
- フェンス高がH2200mm以上になる場合は、アルミ柱に鉄芯材を入れてください。
- 柱には必ず直径5mm以上の水抜き穴をあけてください。
※水が凍結する可能性のある地域では、アルミ柱埋め込み部分に、凍結防止用発泡スチロールをご使用ください。



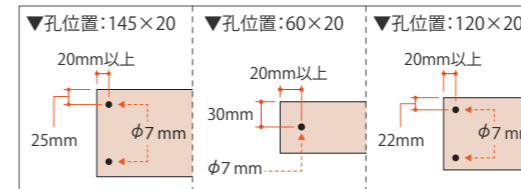
● H1200以下の場合、図2の様に「40角柱」と「60×40柱」を立ててください。



2 再生木板上に、穴あけ治具でφ7mmの下孔をあける。

● 板は製造時に定尺でカットされていますが、季節や昼夜の寒暖差、日当たりによって伸び縮みし、多少長さに違いが出ます。施工前に板の実寸を測り、必要に合わせてカットしてください。

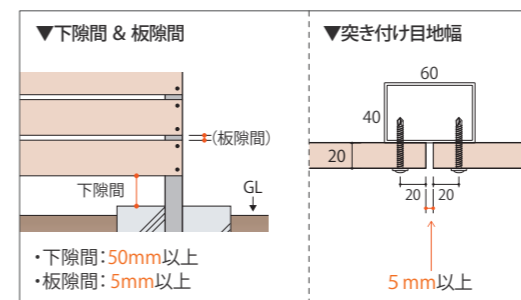
- 下孔数
板145×20サイズ… 6カ所/枚
板60×20サイズ… 3カ所/枚
板120×20サイズ… 6カ所/枚



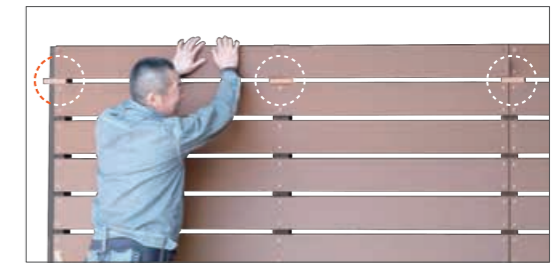
※穴あけ治具が破損する恐れがあります。あらかじめ墨付けを行い、治具を取り外してから下孔加工を行ってください。

3 クランプ等で、再生木板上をアルミ柱へ仮固定する。

- 下図の板隙間を、スペーサーで調節しながら固定します。
- 面材の板隙間は、所定の隙間(左ページ記載⑥)以上空けてください。
- 面材の突き付け目地は必ず隙間をあけてください。(5mm以上)



- 再生木板上に曲りがある場合、下記の様に両端と真ん中の3点にスペーサーを挟み、両端を固定した後、中間部を矯正しながら固定してください。



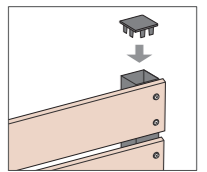
4 シンワッシャードリルビスで板を固定する。

- ビス使用数
板145×20サイズ… 6本/枚
板60×20サイズ… 3本/枚
板120×20サイズ… 6本/枚
※再生木の伸縮に対応する為、ビスが板に食い込む程締めすぎないように、留付してください。



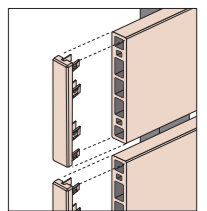
5 柱の天端に、天端キャップを接着剤で留付する。

- 接着剤で、柱天端にキャップを留付します。
※留め付けは、推奨品の「ウルトラ多用途SU」又は、市販品(ASA素材と金属接着対応)をお使いください。



6 再生木板上の端部に、端部キャップを取付する。 NEW

- 端部キャップを差し込みます。
※キャップ差し込み後に、キャップ位置の微調整が可能です。
※差し込みが固い場合は、あて布をして、ゴムハンマーなどで優しくたたきながら差し込んでください。



7 完成

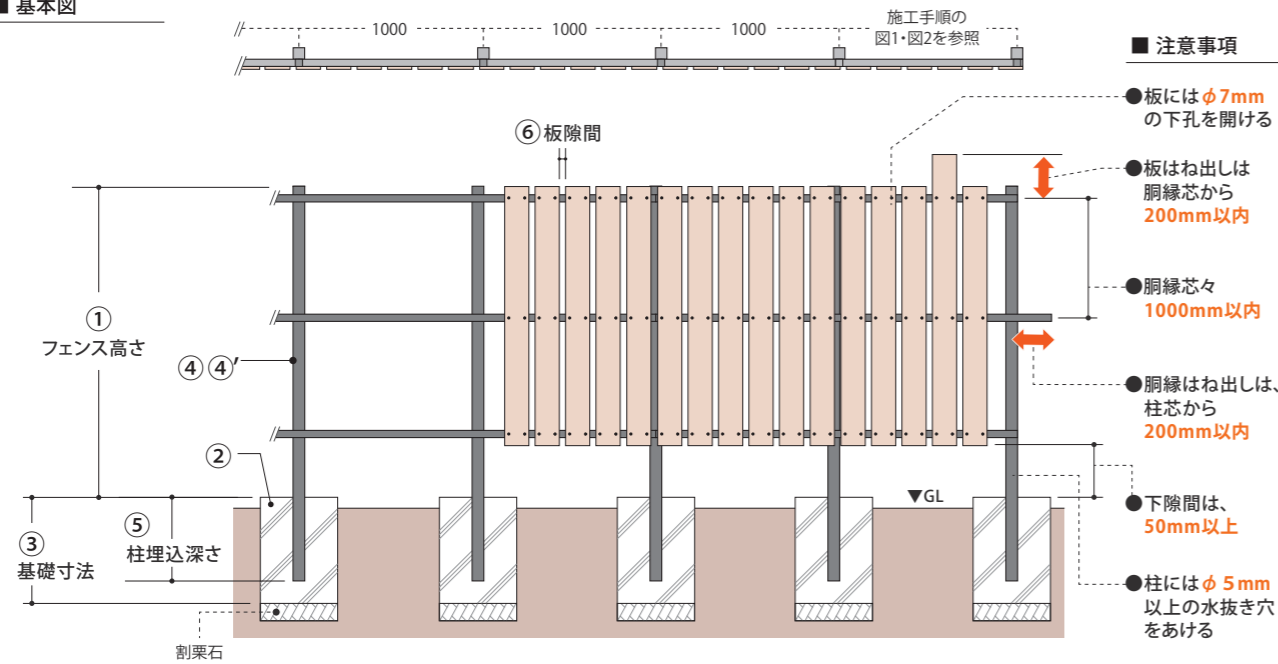


施工動画 Webページのご案内



施工方法をYouTubeでご覧いただけます。左のQRコードをスマートフォンやタブレットで読み取り、ご利用ください。

■ 基本図



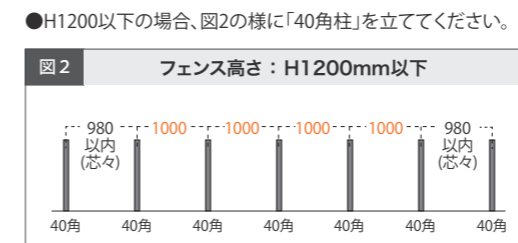
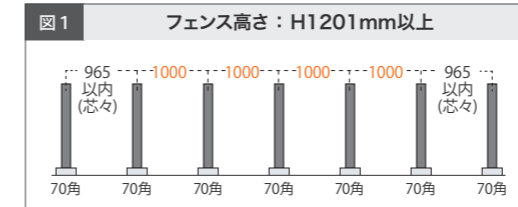
■ フェンス高さ別 施工仕様表

① フェンス高さ	1200mm以下	1201~1800mm以下	1801~2200mm以下
② 推奨基礎	● ブロック※1 ● 独立基礎ブロック ● コンクリート基礎	● 独立基礎ブロック 又は ● コンクリート基礎	● 独立基礎ブロック 又は ● コンクリート基礎
③ 基礎寸法※2	幅450×厚さ450×根入400	幅550×厚さ550×根入450	幅590×厚さ590×根入550
④ 使用する柱	アルミ柱 40角	アルミ柱 70角	アルミ柱 70角
④' 必要柱長さ	フェンス高さ 必要柱長さ ● H800 以内 → L=1000mm ● H1000 以内 → L=1200mm ● H1200 以内 → L=1500mm	フェンス高さ 必要柱長さ ● H1500 以内 → L=1800mm ● H1800 以内 → L=2100mm	フェンス高さ 必要柱長さ ● H2100 以内 → L=2500mm ● H2200 以内 → L=3000mm
⑤ 柱埋込深さ	200mm以上	300mm以上	400~500mm程度
⑥ 板隙間	5mm以上	5mm以上	5mm以上
必要な場合 オプション部材 を選択	<p>☑ ブロック基礎施工で、アルミ柱60×40がブロック穴に入らない場合 → 「60×40柱用 埋め込み金物」をお使いください</p> <p>☑ フェンス高がH2200以上の場合・強風地域や、柱に強度が必要な場合 → 「ZAM鉄芯」又は、控え柱（現場調達品）が必要です</p> <p>☑ 水が凍結する恐れがある地域の場合 → 「凍結防止用 発泡スチロール」をお使いください</p>		

※1：コンクリートブロックでの施工は、厚み12cm以上かつ、C種の性能以上の物をご使用ください。
※2：「③基礎寸法」は参考寸法です。フェンスタイプや地盤状況、風当り等現場によって異なる場合があります。状況に応じてご確認ください。

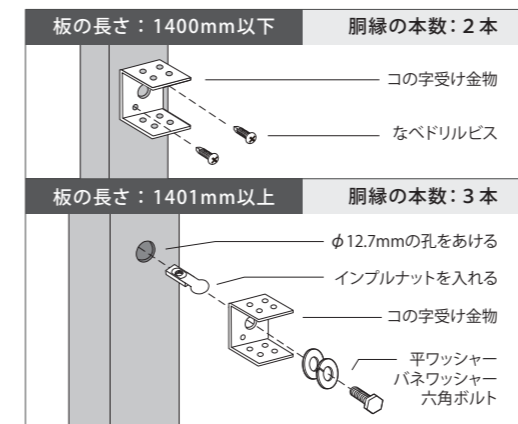
1 アルミ柱を設置する。

- 柱ピッチは芯々1000mm以内としてください。(図1、2参照)
- 現場状況に応じて控え柱などの補強を施してください。
- フェンス高がH2200mm以上になる場合は、アルミ柱に鉄芯材を入れてください。
- 柱には必ず直径5mm以上の水抜き穴をあけてください。
※水が凍結する可能性のある地域では、アルミ柱埋め込み部分に、凍結防止用発泡スチロールをご使用ください。

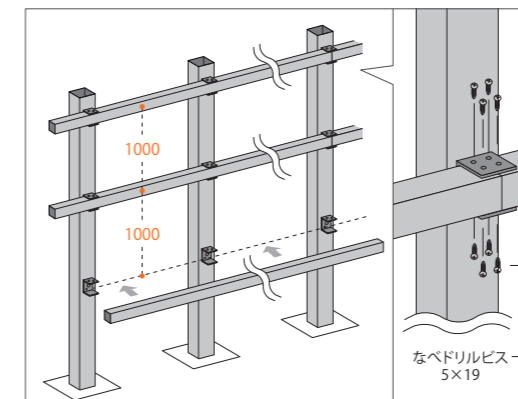


2 横胴縁を取付する。

- 柱の胴縁設置部分へ墨付けをし、コの字受け金物を取付する。
※フェンス高さにより、留め付け具が異なります。(下記)



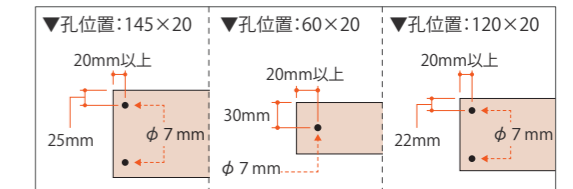
- 胴縁をコの字受け金物にはめ、なべドリルビス5×19で留付する。
- 胴縁ピッチは芯々1000mm以内としてください。



3 再生木板を実測し、φ7mmの下孔をあける。

- 板は製造時に定尺でカットされていますが、季節や昼夜の寒暖差、日当たりによって伸び縮みし、多少長さに違いが出ます。
施工前に板の実寸を測り、必要に合わせてカットしてください。

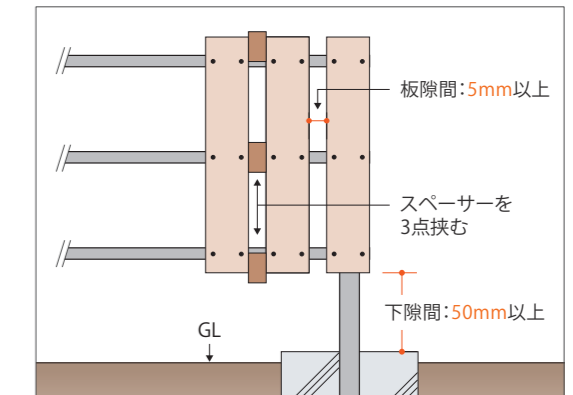
- 下孔数
板145×20サイズ… 6カ所/枚
板60×20サイズ… 3カ所/枚
板120×20サイズ… 6カ所/枚



- ※穴あけ治具が破損する恐れがあります。あらかじめ墨付けを行い、治具を取り外してから下孔加工を行ってください。

4 クランプ等で、再生木板を胴縁へ仮固定する。

- スペースを板隙間の上・中・下の3点に挟み、隙間寸法を調節し、万力やクリップなどで固定します。
※この時、面材の板隙間は、5mm以上あけてください。
※再生木に曲りがある場合、スペースを挟み、上下を万力などで固定した後、中間部を矯正しながら固定してください。

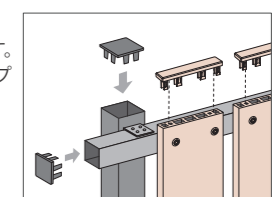


5 シンワッシャードリルビスで板を固定する。

- ビス使用数
板145×20サイズ… 6本/枚
板60×20サイズ… 3本/枚
板120×20サイズ… 6本/枚
- ※再生木板の伸縮に対応する為、ビスが板に食い込む程締めすぎないように、留付してください。

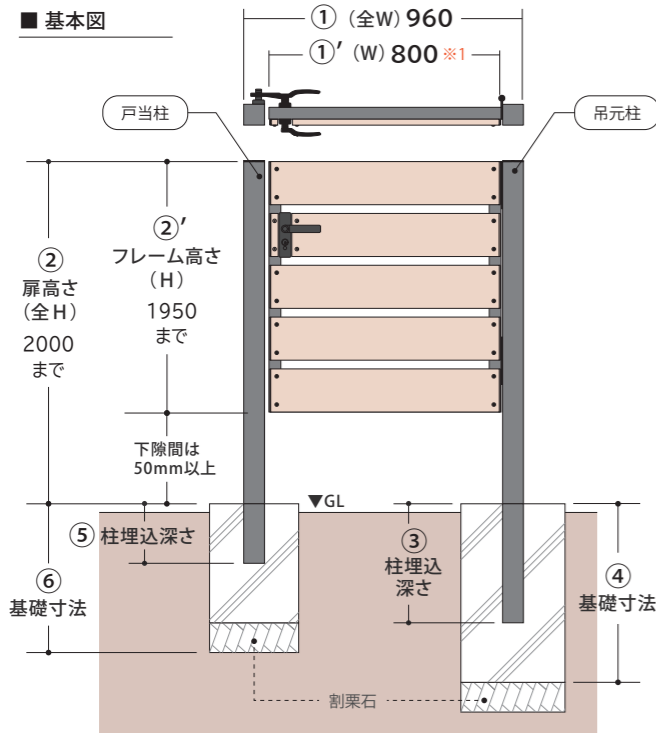
6 各種キャップをそれぞれ留付する。 NEW 端部キャップ

- アルミ柱と胴縁の小口は接着剤でキャップを留付します。再生木板の小口は端部キャップを差し込みます。



7 完成





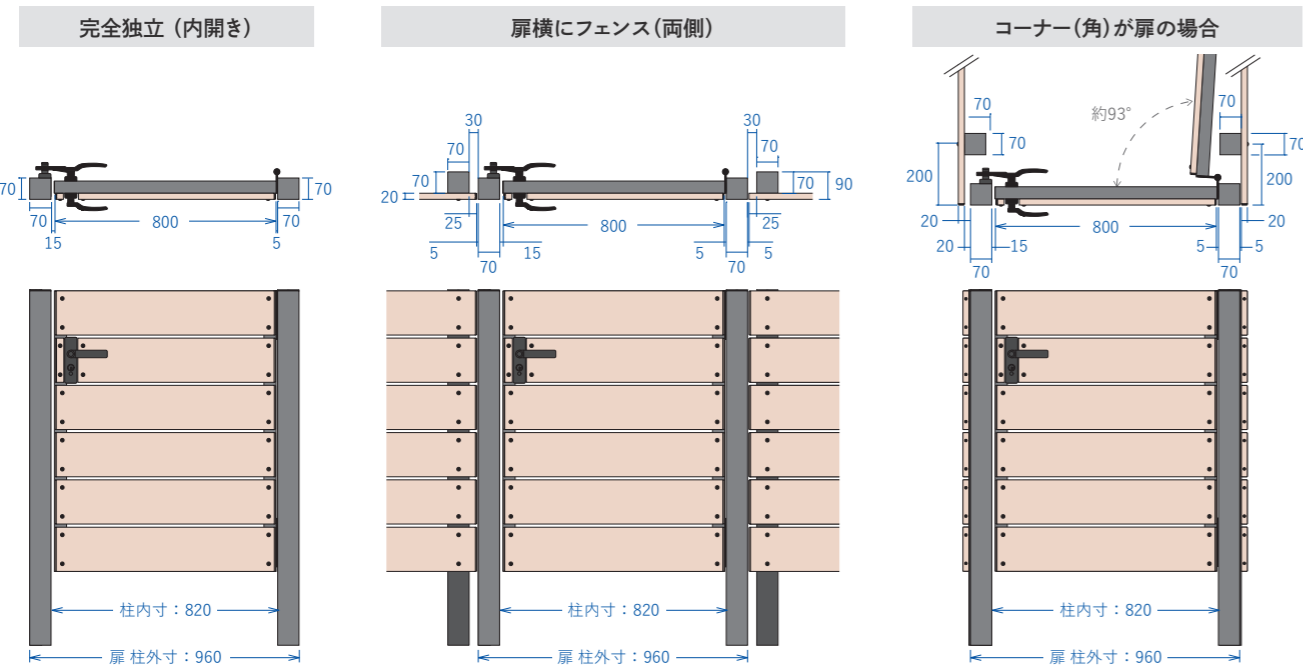
■仕様

組立方法/貼り方	半ユニット組立品 / よこ貼り		
主要部品 材質	板: 再生木板 / 柱: アルミ		
動作	片内開き・片外開き (両開き不可)		
① ①' 横幅	①: 960	①': 800 ※1	
② ②' 扉高さ	②: 2000まで	②': 1950まで	
扉高さ	~H=1200	H=1201~1800	H=1801~2000
③ 柱埋込深さ (吊元柱)	400mm以上	450~500mm程度	500mm以上
④ 基礎寸法 (吊元柱)	幅450×厚450 根入600	幅550×厚550 根入700	幅590×厚590 根入700
⑤ 柱埋込深さ (戸当り柱)	200mm以上	300mm以上	400mm以上
⑥ 基礎寸法 (戸当り柱)	巾450×厚450 根入400	巾550×厚550 根入450	巾590×厚590 根入500
⑦ 筋交いセットの有無	不要		必須

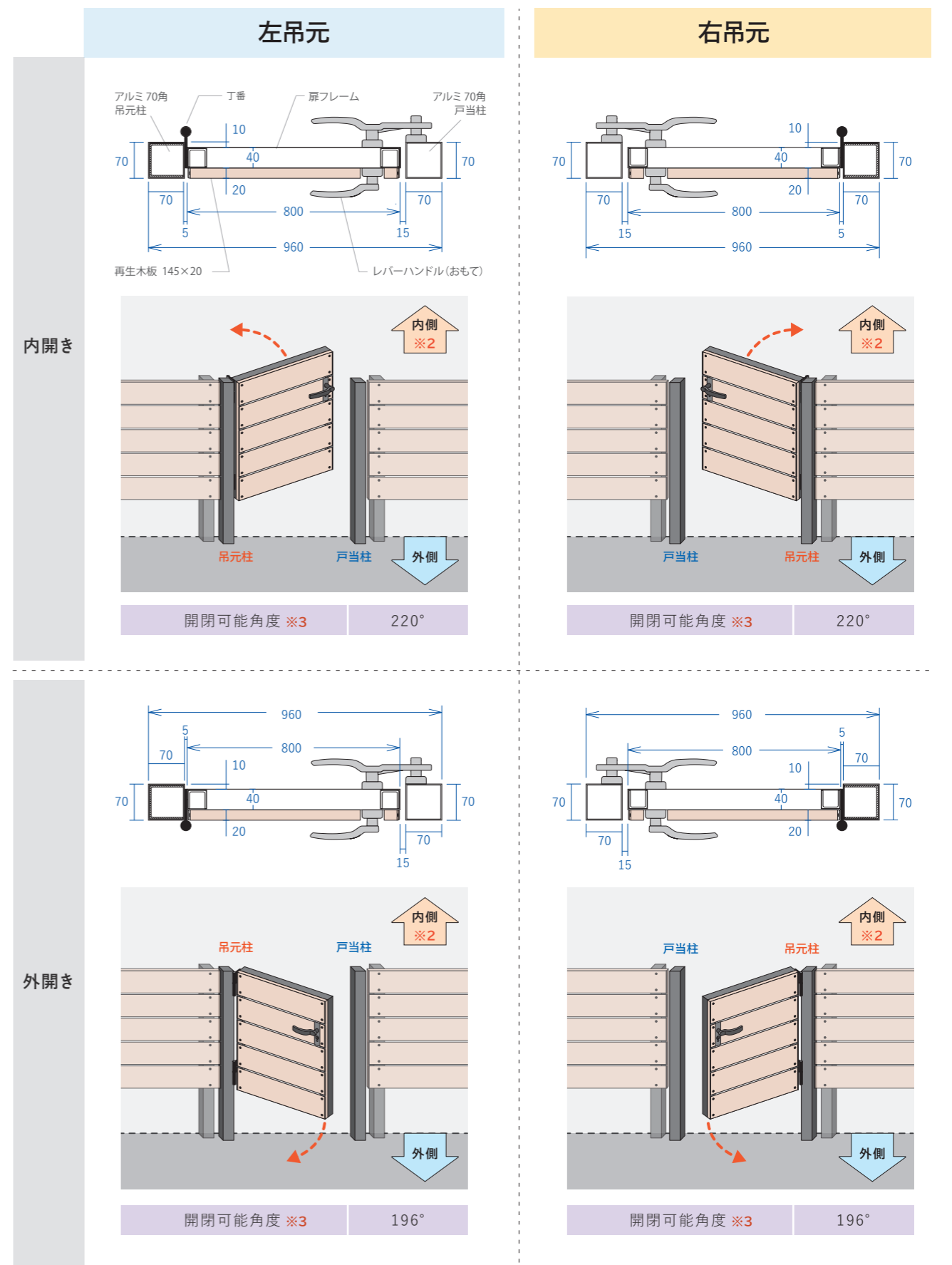
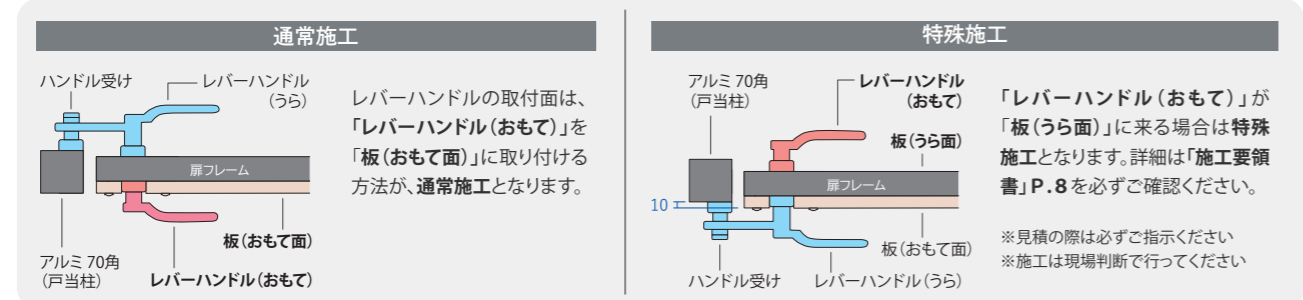
※1: 扉の横幅(W)はW=800のみとなります
W=800以下のサイズは受注生産品(都度見積)となります(納期:4週間程)

■パターン別 納め図例 (右吊元/内開き(押戸)/レバーハンドルの場合)

(平面図・立面図)



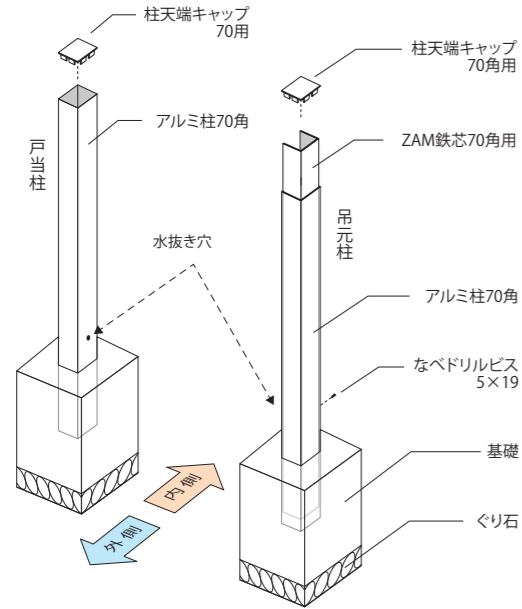
■レバーハンドルの推奨取付面について



※2: 家の内側に板を貼る場合、上記イラストの「内側・外側」の表記を無視し、実際の見え方と合致する納めを選び施工してください。
※3: 扉の開閉可能角度は、周りに障害物がない場合のおおまかな目安角度です。吊元の丁番位置をずらした場合は角度が変わる場合があります。

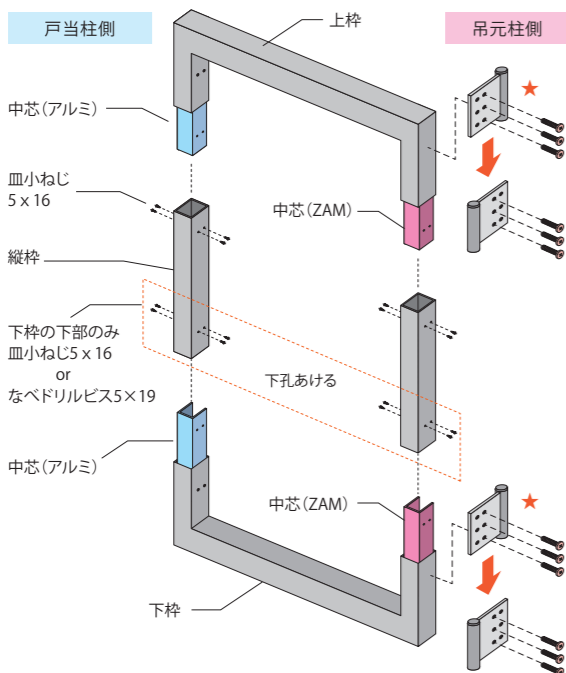
1 吊元柱・戸当り柱を埋設する。

- ※吊元柱・戸当り柱の埋設位置は、施工要領書の「納め一覧表」を参照し施工してください。
- 吊元柱には、ZAM鉄芯（70角用）を入れてください。



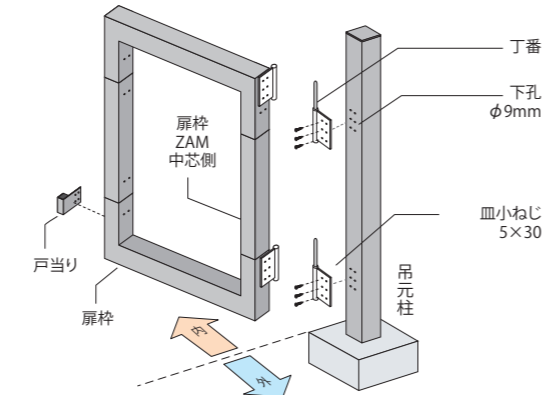
2 扉枠を組立する。

- ★扉のパターンが「左吊元・外開き」・「右吊元・内開き」の場合は、「上枠」・「下枠」に予め取付けられている「丁番」を一旦取り外し、向きを変更して再度扉枠に取付する。
- 扉半ユニットセットの「縦枠」を扉高さに合わせてカットする。
- 治具を使って、縦枠下部の所定位置に下孔をあける。（もしくは血孔加工をする）
- 扉半ユニットセットの「上枠」に「縦枠」を挿し込み、皿小ねじ5×16で留付して連結する。
- 先程連結した枠に「下枠」を挿し込んで連結し、「縦枠」にあけた下孔位置を、なべドリルビス5×19で留付する。（血孔加工をした場合は皿小ねじ5×16で留付する。）



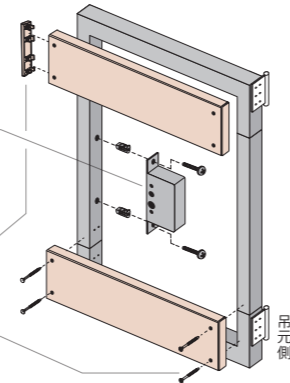
3 吊元柱に丁番(下部)を付け、扉枠を吊り下げる。

- 吊元柱に丁番用の治具を当て、丁番の穴位置に墨付けする。
- 吊元柱の墨付けした箇所に、下孔(φ9mm)をあける。
- ※丁番の取り付け位置は、扉の納めにより異なります。施工要領書をもとに施工ください。
- 吊元柱の下孔にターンナットを仕込み、皿小ねじ5×30で丁番(下部)を留付する。
- 扉枠を吊り下げる
- ※戸当り柱と扉枠の隙間(チリ)が空きすぎた場合、丁番スペーサーを使用してチリ寸法の調節をしてください。
- 戸当りを枠に取付する。
- ※取付場所は、内開きか外開きかで異なるのでご注意ください。

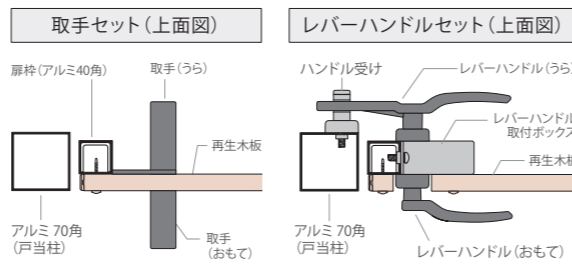


4 扉枠へ再生木板・周辺小物を取付する。

- ※レバーハンドル仕様の場合「取付ボックス」を扉枠に取付する。(板位置とハンドル位置を確認して取付してください。)
- 再生木板をカットし、φ7mmの下孔をあける。
- 再生木板に、端部キャップを差し込む
- 再生木板をシンワツシャードリルビスで扉枠に留付する。



5 取手セット又は、レバーハンドルセットを取付する。

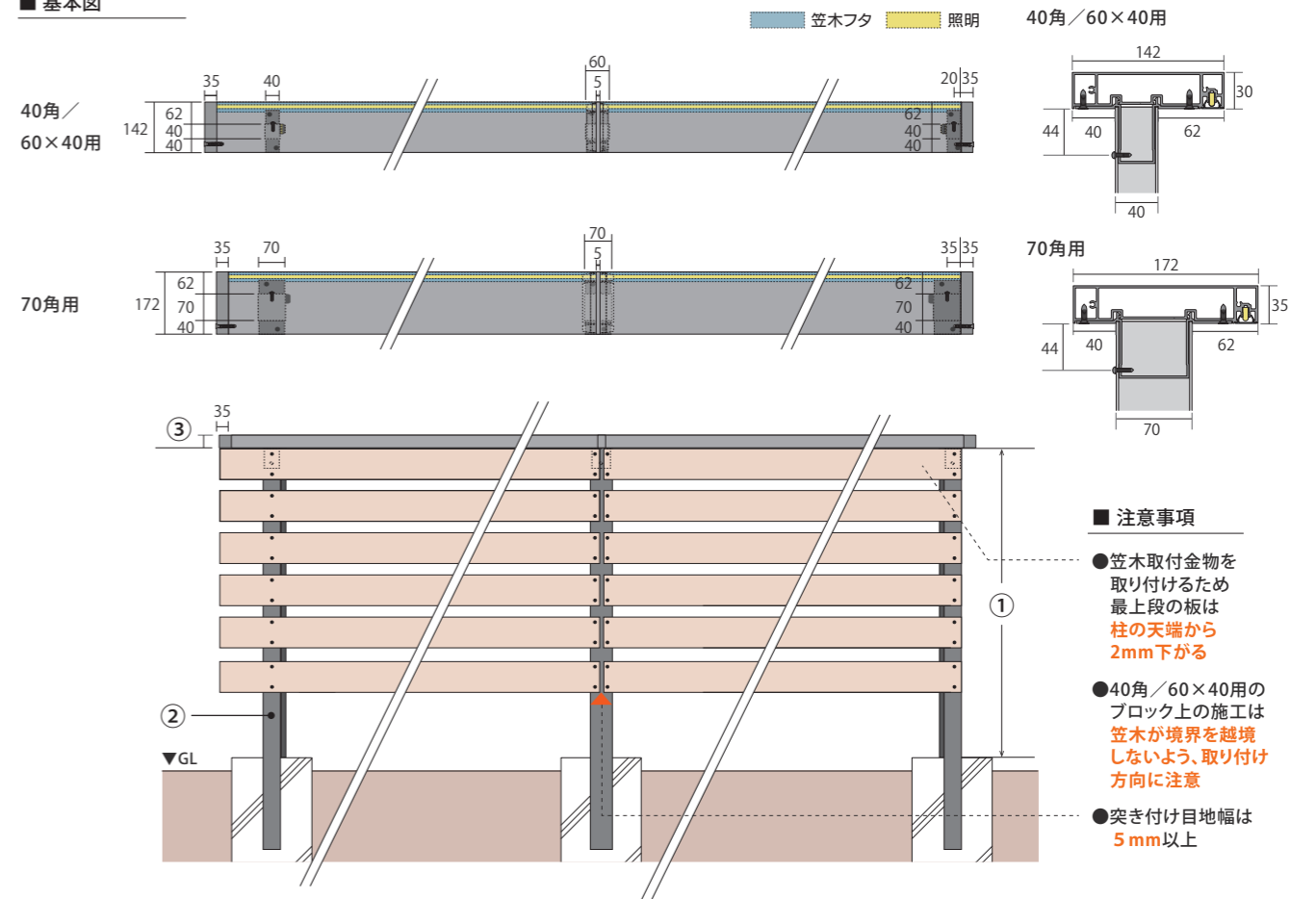


6 筋交いセットを取付する。

フェンス高さがH=1201以上の場合、扉裏側に筋交いを取付する。

7 完成

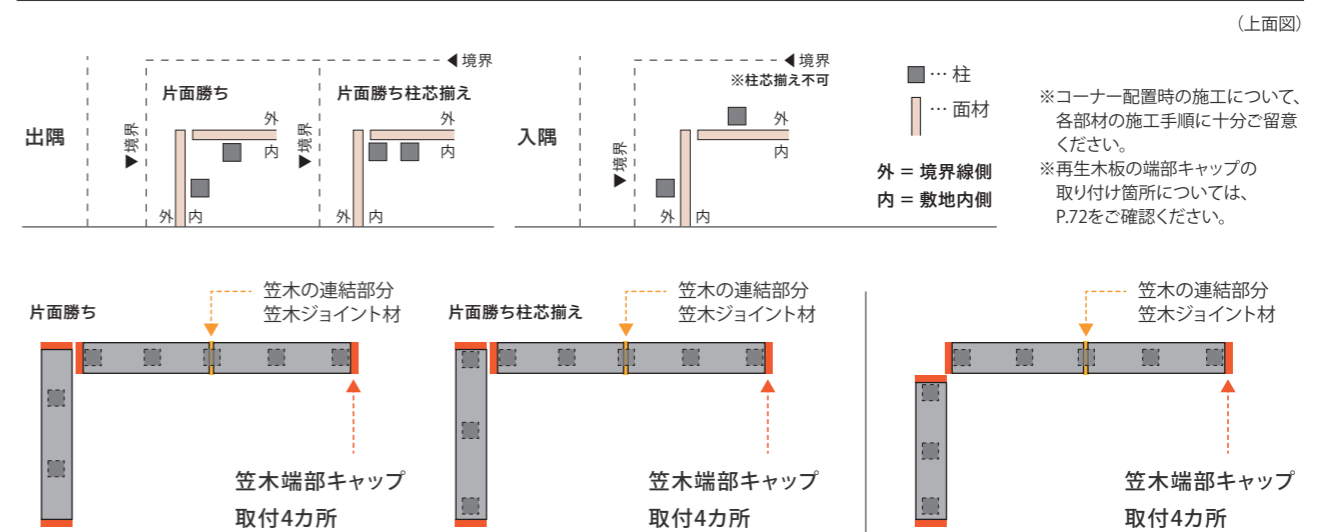
■ 基本図



■ 施工仕様表

① フェンス高さ	1200mm以下	1201~1800mm以下	1801~2200mm以下
② 柱サイズ	アルミ柱 40角 アルミ柱 60×40	アルミ柱 70角	アルミ柱 70角
③ 笠木サイズ	アルミ笠木40角・60×40用 H=30/L=1995・L=2200	アルミ笠木70角用 H=35/L=1995・L=2200	アルミ笠木70角用 H=35/L=1995・L=2200

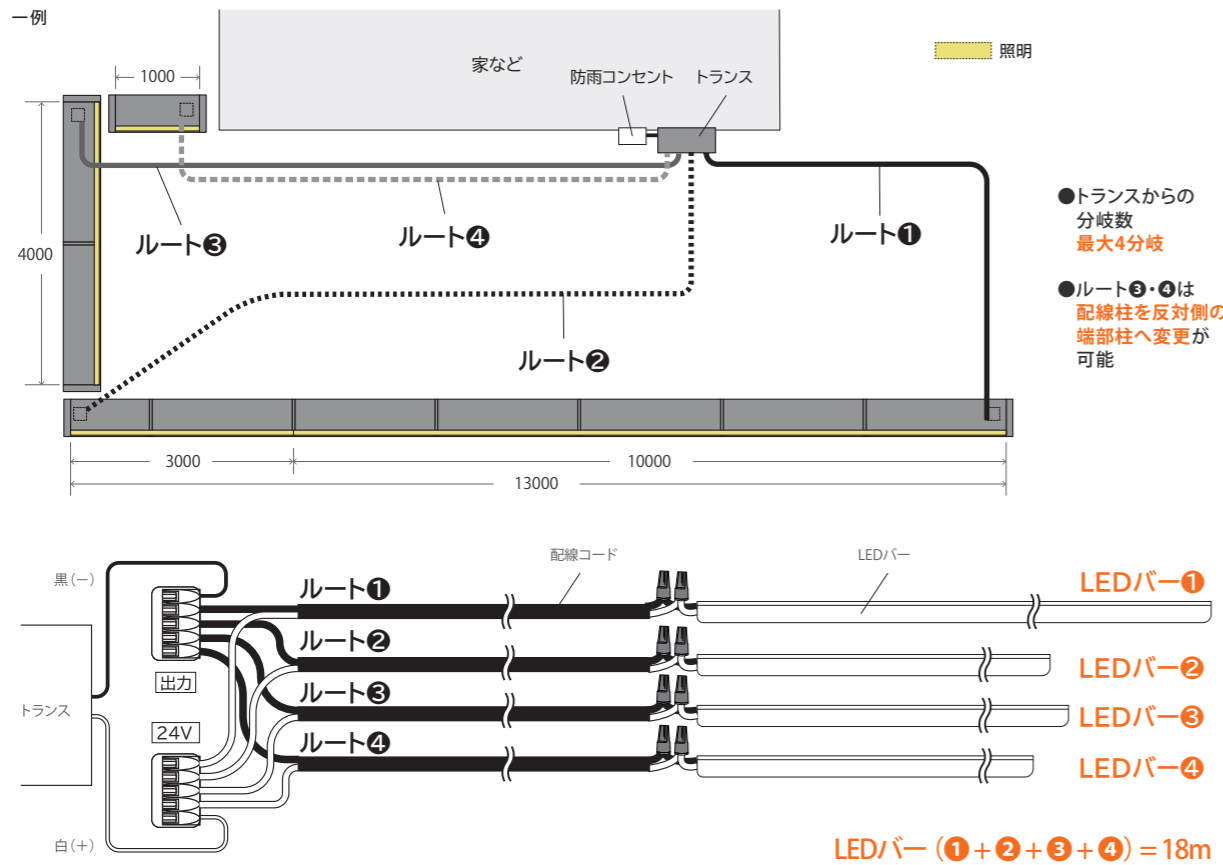
■ 笠木・照明のコーナー納め/端部キャップ取付箇所



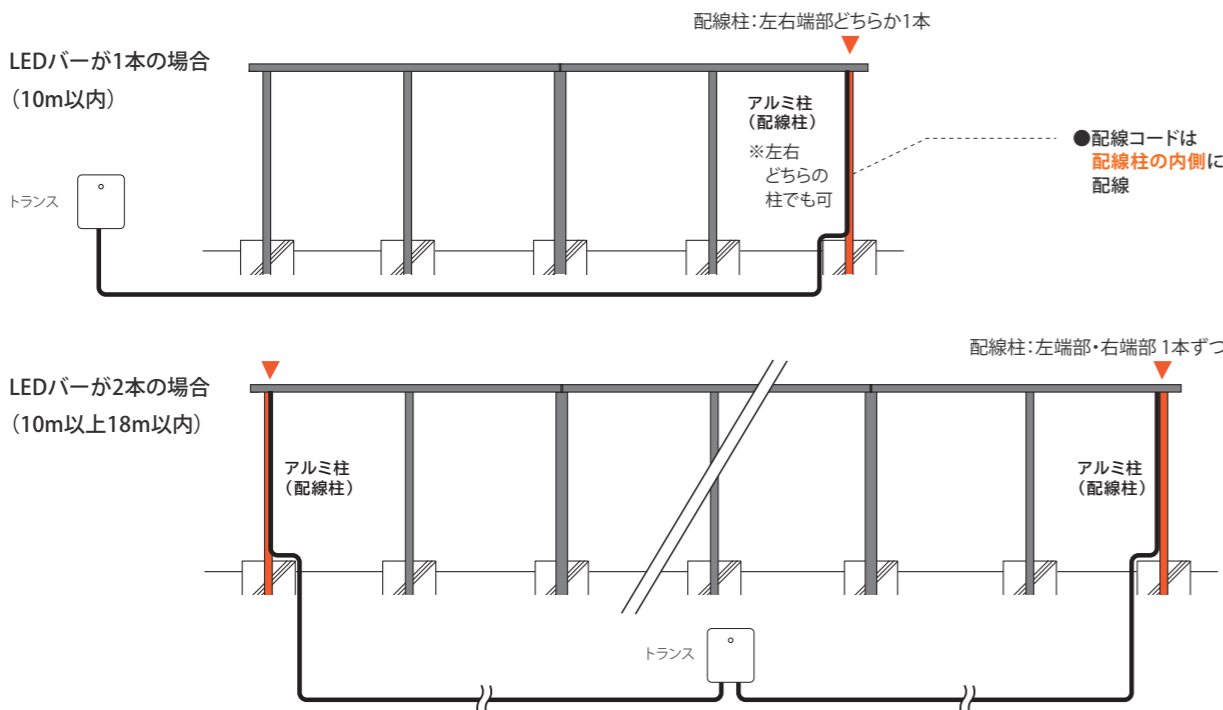
(平面図)

照明最大長さ=合計18m

※施工可能範囲:直線は最大18mまで。全ラインの合計も18m以内となります。
またLEDバー1本あたり最大10mのため、18mの場合は10m+8mでの施工となります。



(立面図)



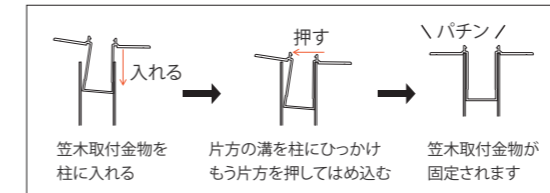
※笠木・照明の施工方法詳細は、必ず施工要領書をご確認ください。

1 柱の天端へ、笠木取付金物と笠木を取り付け。

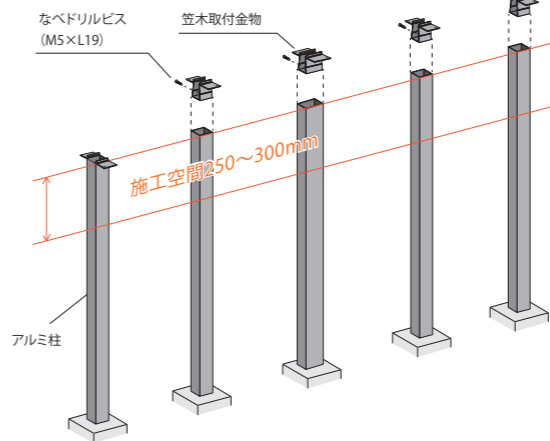
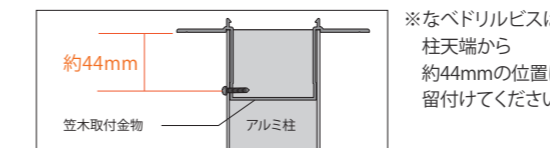
よこ貼施工要領書P10まで施工を完了させてください

※既設フェンスに取り付ける場合は、施工要領書をご確認ください。

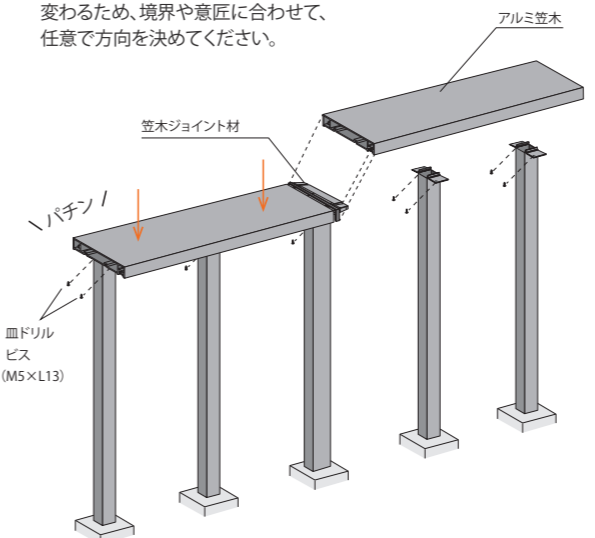
- アルミ柱の天端に、『笠木取付金物』を取り付ける。
※既設のフェンスに笠木を設置する場合は笠木取り付け前に上段の板は取り外し、施工空間を250~300mm確保してください。



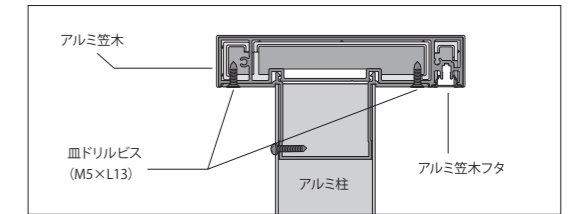
- 板取付面の反対側に、『笠木取付金物』と柱を『笠木取付金物用ビスセット』の【なべドリルビス】で留付する。



- 『笠木取付金物』の上に『アルミ笠木』をはめる。笠木が2本以上の場合は『笠木ジョイント材』を間に入れてつなぐ。
※必要に応じて、現場の判断により水抜き穴の加工を実施してください。
※笠木は上から押し、しっかりとめ込んでください。
※笠木ジョイント材の中心を、なるべくアルミ柱の柱芯に合わせてください。
※笠木の取り付け方向によって、左右の出幅が変わるため、境界や意匠に合わせて、任意で方向を決めてください。



- 『笠木取付金物』と『アルミ笠木』を『笠木取付金物用ビスセット』の【皿ドリルビス】で留付する。

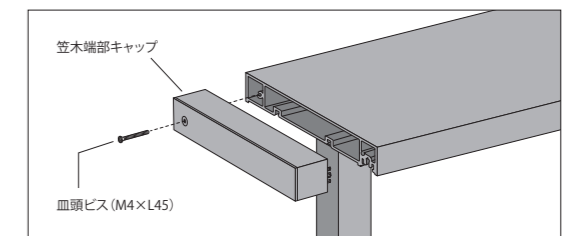


※笠木フタは、あらかじめテープでアルミ笠木に取り付けた状態で出荷しております。テープは後工程で取り外してください。

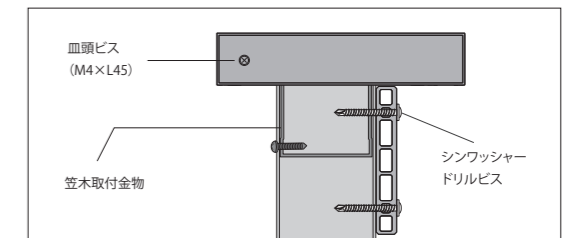
2 笠木取付金物の留付とキャップの取り付け。

- 『アルミ笠木』の端部に『笠木端部キャップ』を笠木端部キャップ用ビスで留付する。

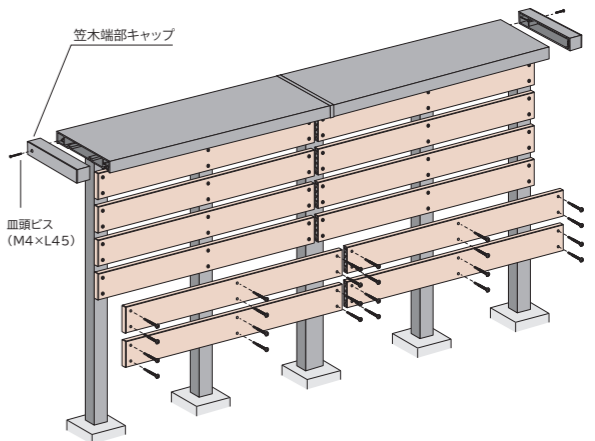
※笠木の端部側に施工空間がない場合や片追い施工の場合は、笠木端部キャップを先に取り付けてください。



- 再生木板を取付する。(よこ貼施工要領書の組み立てに順ずる)
※笠木取付金物は柱天端より2mm下がるため、上段の板の隙間が取付前と変わります。あらかじめご注意ください。(既設フェンスに取付する場合)
※シンワッシャードリルビスで板と一緒に笠木取付金物を留め付けてください。(板は表・裏どちら側でも取り付け可能)
●最後に笠木などについているテープを外す。



3 完成 ※清掃や留付け忘れがないか確認してください。

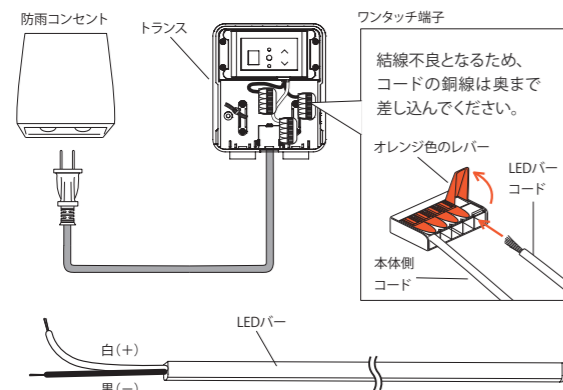


1 笠木の手順1まで施工する。

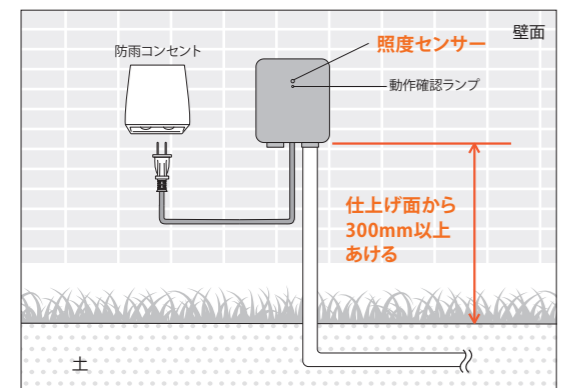
2 照明の動作・点灯の確認とトランスの仮設。

- 『トランス』のカバーを開ける。
- 『トランス』のワンタッチ端子の白線(+)と黒線(-)と、『LEDバー』の白線(+)と黒線(-)のコードをそれぞれつなぐ。
- 『トランス』のコンセントを100Vの電源(防雨コンセント)につなぐ。
- 『トランス』の電源を入れ、動作・点灯に問題ないかを確認。
- 動作・点灯を確認したら電源を切り、コンセント・コードを全てはずす。

※必ず白線(+)と黒線(-)同士を結線してください。
※コンセントは、安全を考慮して結線作業後につないでください。



- 防雨コンセントの近くに、『トランス』の設置箇所を決め仮設。
- ※トランスの結線は最後に行います。
- ※トランスを設置する際は、仕上げ面より300mm以上確保してください。
- ※暗所を避け照度センサーが反応する場所に設置してください。
- ※直射日光が当たらない、風通しの良い場所に設置してください。
- ※軒下など雨の直接かからない壁面へ取り付けてください。
- ※カバーの開閉のスペースを考慮してください。

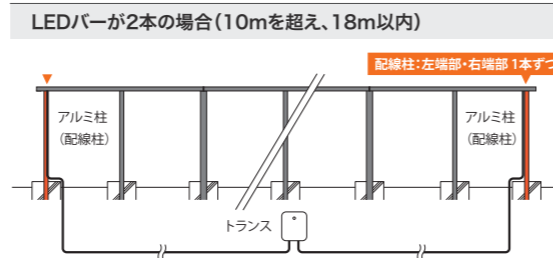
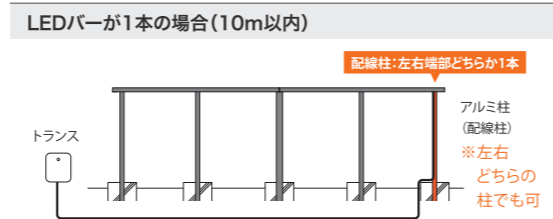


※コンクリート・モルタルを敷設する場合は、電線保護管の埋設を事前に完了してください。

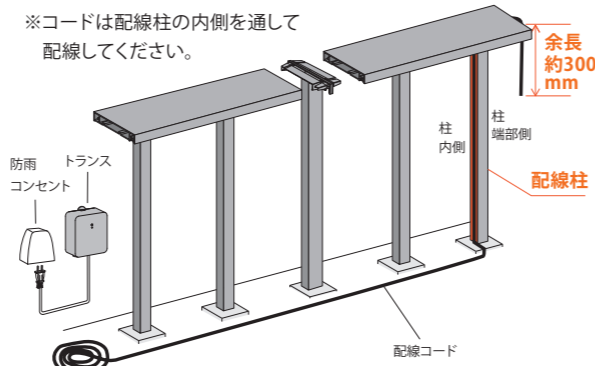
3 配線長さの確認と配線。

- 『配線コード』を仮置きし、配線長さを確認する。(トランス～配線柱の長さ+結線箇所の余長約300mm)
- ※コード結線箇所は、メンテナンスを考慮し配線コード余長を約300mmとってください。
- ※LEDバー1本につき、最大配線長さは約50mです。
- ※計画に応じて配線長さを延長することが可能です。電圧降下の計算を行ってください。(電圧降下が発生すると、LEDが全面点灯しない場合があります。)

配線パターン(例)



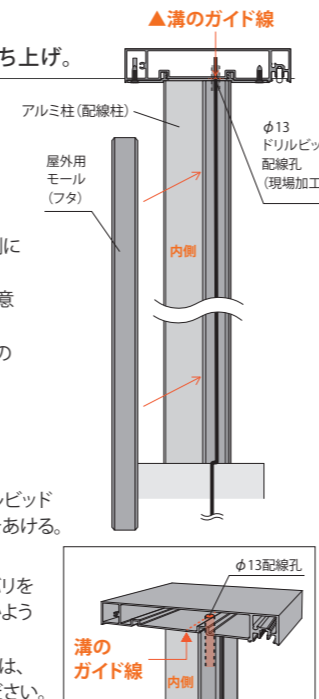
【計算方法】電圧降下は1.0V未満であれば問題ありません。
LEDバーのW数 × (コード全長(m)+LEDバー全長(m)) × 0.00126



- 仮置きした『配線コード』を、施工要領書にしたがって配線してください。
- ※配線コードのコンクリート・モルタルの直埋めは絶対にしないでください。

4 配線コードを配線柱へ立ち上げ。

- 配線柱の照明設置側に『屋外用モール』に沿わせ両面テープで取り付け。(モールの蓋は取り外す)
- ※屋外用モールは照明取付け側に寄せて設置してください。また配線柱からはみ出さないよう注意してください。
- ※屋外用モール(1m/本)を柱の長さに合わせて適宜カットし、長さが不足する場合は繋ぎ合わせて取り付けてください。
- モール上の『アルミ笠木』の▲溝ガイド線上に、φ13ドリルビット(現場調達品)で配線用の孔をあける。(アルミ笠木に孔をあける)
- ※必ず配線用孔の周囲にあるバリを取り除き、コードを傷つけないよう十分ご注意ください。
- ※施工空間が確保できないときは、笠木を取り外して作業してください。

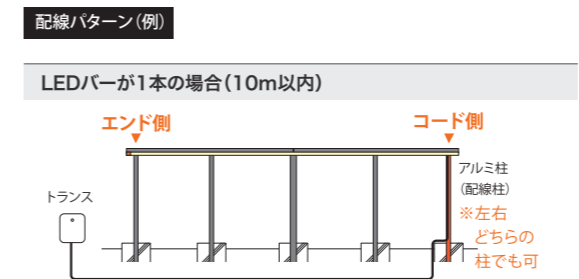


5 照明の取り付けと納め。

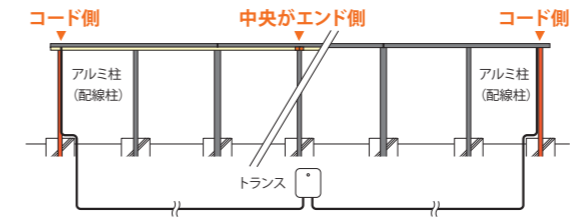
- 『屋外用モール』に『配線コード』に沿わせ、配線孔から笠木端部まで通す。
- ※配線孔を通すとき、コードが傷つかないように注意してください。
- 『屋外用モール』のフタを取り付け。

- 『アルミ笠木およびフタ』に付いているテープを外し、フタを取り外す。
- ※フタは、光る範囲を制限したい場合やコーナー配置など現場の状況に応じて利用可能です。
- 『アルミ笠木』に『ドットレスLEDバー』を埋め込む。
- ※配線柱側がコード側となる向きで、LEDバーを取り付けてください。

コード側(配線柱側) エンド側



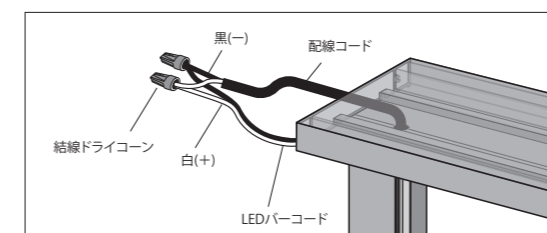
コード側(配線柱側) 中央がエンド側



- ※LEDバーは端部から順に笠木の奥(上)までしっかりと埋め込んでください。
- ※はみ出たLEDバーは笠木内や端部キャップ内に納めてください。

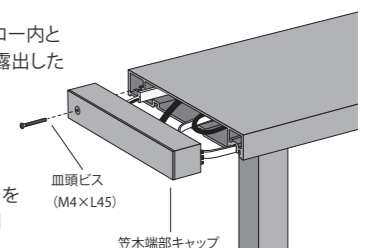
6 LEDバーと配線コードの結線。

- 『配線コード』のコード被覆をはがす。(約50mm)
- 『ドットレスLEDバー』と『配線コード』を『結線ドライコーン』を使用し、結線する。
- ※銅線部分はドライコーン内に納めてください。
- ※ドライコーンは一度使用したものは再利用不可です。



7 笠木端部キャップの取り付け。

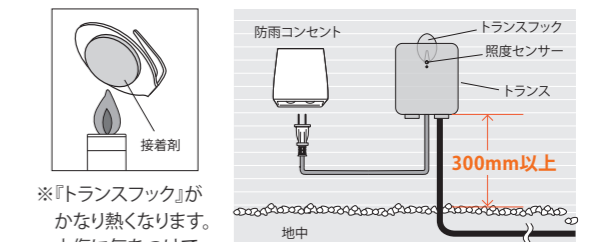
- 『アルミ笠木』のホロー内とキャップ空洞部に、露出したコード類を納める。
- 照明と反対側のビスホール(アルミ笠木)を利用して『笠木端部キャップ』を笠木端部キャップ用ビスで留付する。



- ※ビス止め作業の際は、ビスを仮差しするなどLEDバーを破断しないよう十分注意してください。
- ※端部が壁面に近く、施工空間が確保できない場合は、笠木は仮置き(スライド可能)状態で作業し、配線・結線を行い端部キャップを取り付けた後に、血ドリルビスでアルミ笠木を留付けてください。

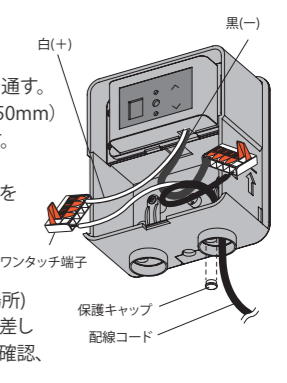
8 トランスの取り付け。

- 『トランス』の設置位置を確認させる。
- 『トランスフック』の接着面をライターなどで透明なアメ状になるまで熱し壁面に『トランスフック』を取り付け、『トランス』をかける。
- ※『トランス』は仕上げ面より300mm以上あげて設置してください。
- ※カバーの開閉のスペースを考慮してください。



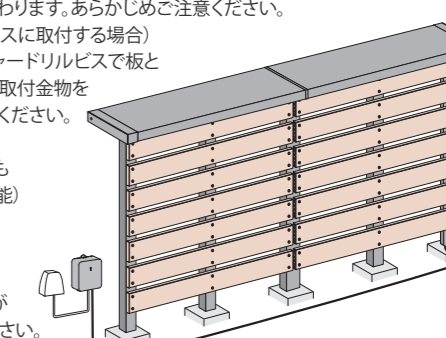
9 トランスと配線コードの結線。

- 『トランス』のカバーを開け、付属しているゴム製の保護キャップを外し、『配線コード』を通す。
- 『配線コード』のコード被覆(約50mm)と電線被覆(約15mm)をはがす。
- 『トランス』の接続ボックス内のワンタッチ端子に『配線コード』を結線する。
- コード抜け防止のため、結束バンド(付属)をとりつける。(コード被覆より10mm程度の場所)
- 防雨コンセントに電源プラグを差し、『トランス』の電源を入れ点灯を確認、カバーを閉める。



10 板の取り付け。

- 再生木板を取付する。(よこ貼り施工要領書の組み立てに順ずる)
- ※笠木取付金物は柱天端より2mm下がるため、上段の板の隙間が取付前と変わります。あらかじめご注意ください。(既設フェンスに取付する場合)
- ※シンワッシャードリルビスで板と一緒に笠木取付金物を留め付けてください。(板は表・裏どちら側でも取り付け可能)



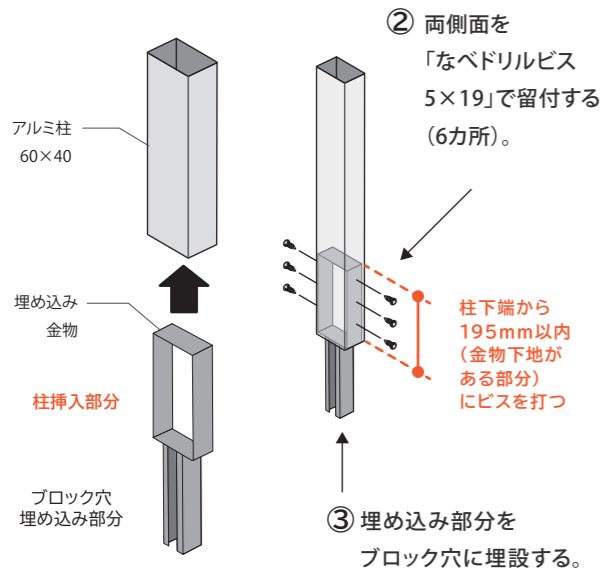
11 完成

※清掃や留付け忘れがないか確認してください。

A 60×40用 柱埋め込み金物

「埋め込み金物」は、ブロック施工の場合で、ブロック穴に「アルミ柱 60×40」が入らない場合に使用します。

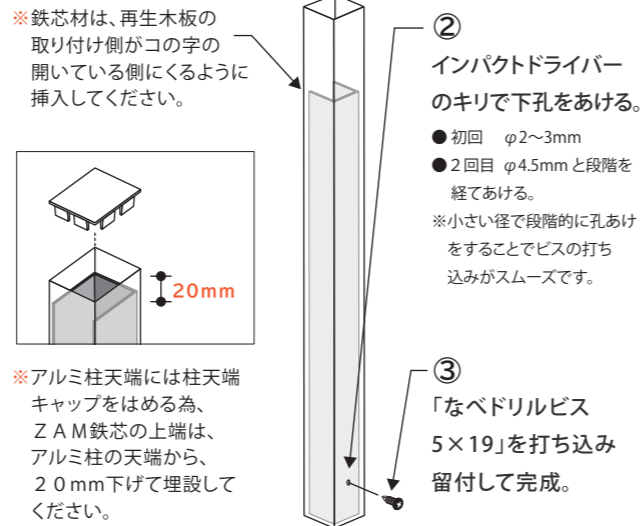
- ① アルミ柱60×40の中に「埋め込み金物」を挿入する。



B ZAM鉄芯材

「ZAM鉄芯材」は、柱に入れる補強用の芯材です。強風地域や、高さH2200以上のフェンスを施工する場合は鉄芯材などの補強材が必要です。

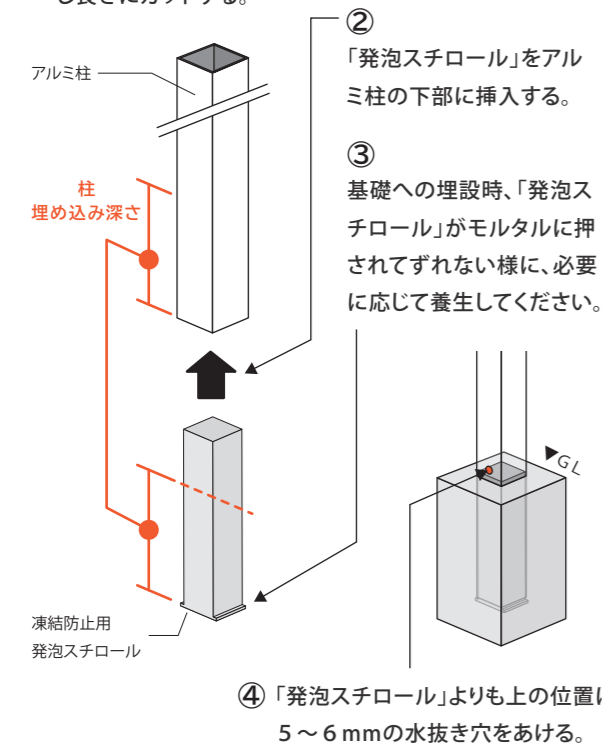
- ① 「鉄芯材」をアルミ柱へ挿入する。
「鉄芯材」の下端は、アルミ柱の下端に合わせる。



C 凍結防止用 発泡スチロール

アルミ柱に挿入する事で氷結膨張によるコンクリート破損を抑制します。水が凍結する恐れがある地域でお使いください。

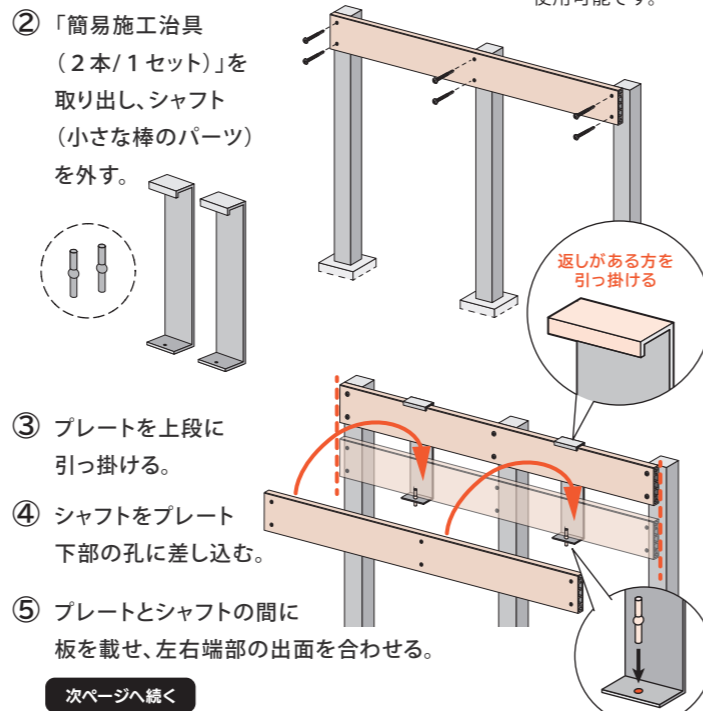
- ① 「凍結防止用発泡スチロール」を、柱の埋め込み長さと同じ長さにカットする。



D 簡易施工用具(板隙間:10mm用)

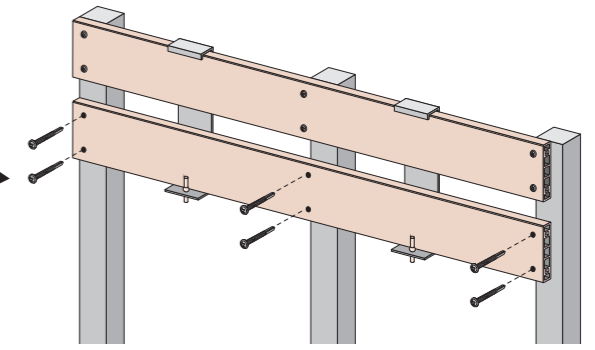
板を柱にビス留めする際に使う施工用具です。板の仮固定・板隙間の調整が不要となる事で、施工時間の短縮に繋がります。

- ① (最上段の板のみ) グリップや万力で固定し、両端と中央をビス留めする。



D 簡易施工用具(板隙間:10mm用) 続き

- ⑥ 「シンワッシャードリルビス」で板を柱に留付する。
⑦ シャフトを抜き、プレートを上を持ち上げて外す。
⑧ 3段目以降も、③～⑦を繰り返す。

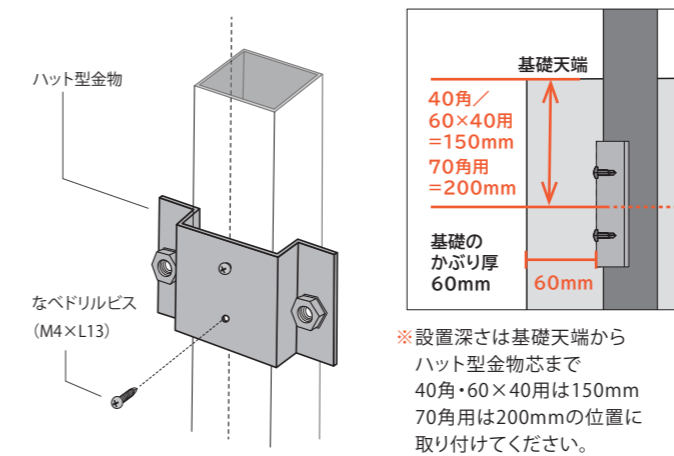


E 偏芯基礎金物セット NEW

基礎のかぶり厚を最小60mm確保し、柱位置を境界側へ寄せることが可能です。柱を境界側寄りに配置できるため、敷地面積を最大限に有効活用できます。

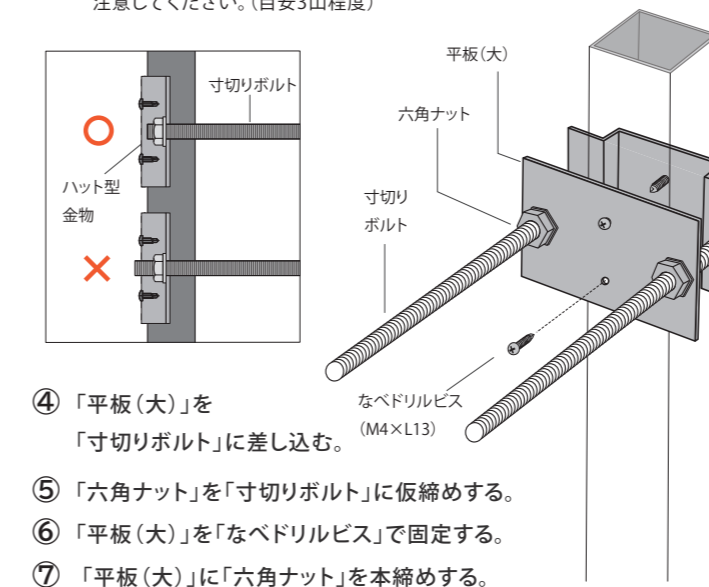
※偏芯基礎金物は柱を埋め込む前に取り付けてください。

- ① 柱の高さと埋め込む位置を決める。
② 柱に「ハット型金物」を「なべドリルビス」で取付する。
※60×40用は60mmの面に取り付けてください。

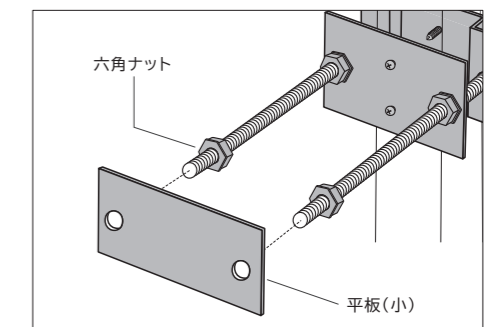


- ③ 固定した「ハット型金物」に「寸切りボルト」を取付する。

※ハット型金物の面から寸切りボルトが飛び出ないように注意してください。(目安3山程度)



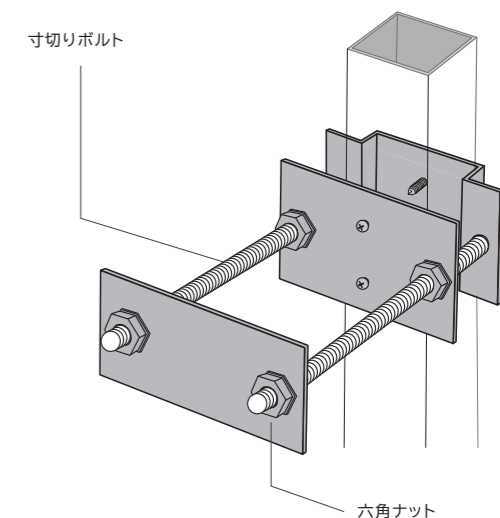
- ⑧ 「六角ナット」を「寸切りボルト」に取付する。
⑨ 「平板(小)」を「寸切りボルト」に差し込む。



※六角ナットは最後に締め付けの調整をしてください

- ⑩ 「六角ナット」を「寸切りボルト」に取付する。

※寸切りボルトが3山程度に出るように、六角ナットの締め付けを調整してください。



- ⑪ 「平板(小)」六角ナット」をに本締めする。

施工手順(オプション品)

施工手順(オプション品)

次ページへ続く

屋外環境に適した、安全で扱いやすい低電圧設計を採用

フェンスの照明を、もっと身近でスマートなものへ。
 資格不要で施工できる、低電圧(24V)の照明システム。
 地上配線と土中配線では電線保護管が不要なため、配管工事の手間を軽減、低コストでスピーディーな施工を可能にします。
 設置後の移設や交換、メンテナンスにも柔軟に対応でき、屋外環境での使用に配慮した設計です。

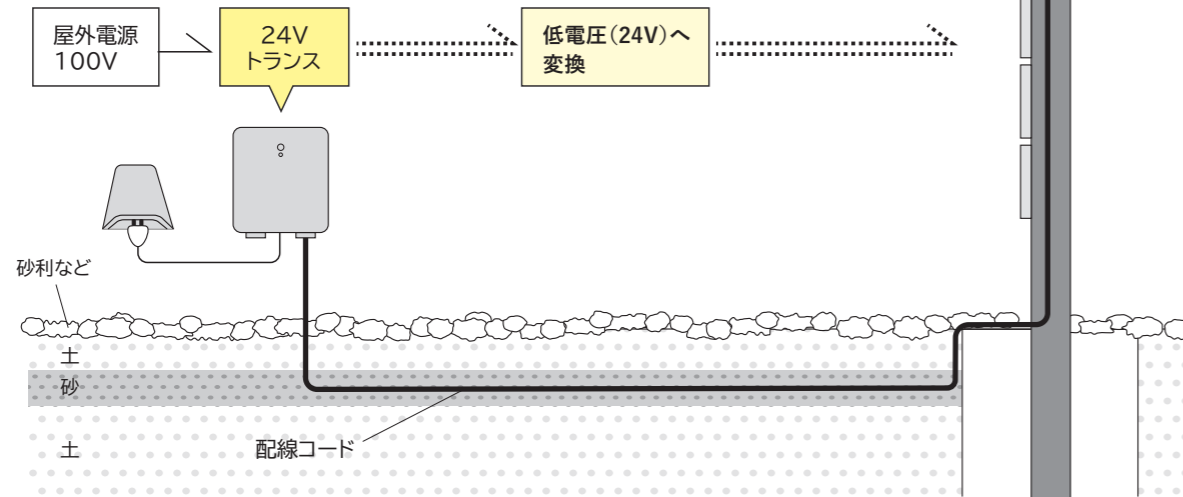


低電圧設計とは

トランスにより低電圧(24V)へ変換して点灯させる照明システムです。安全性が高いため、電気工事士資格がない方も取り扱いが可能です。万が一、屋外環境で漏電が発生した場合でも、トランスにより電気が遮断される構造のため、屋内側が停電する心配はありません。

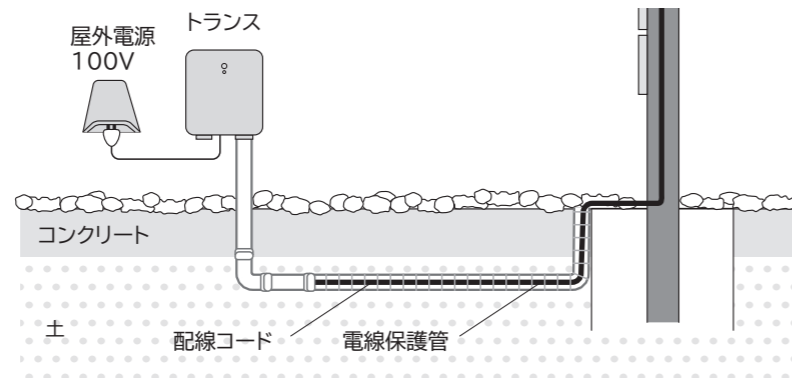
土の中への施工例(土中配線)

地上配線も可能です。



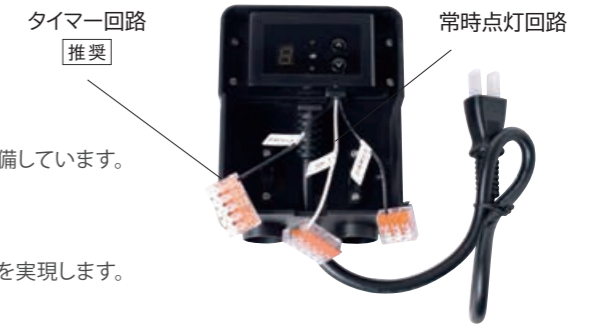
コンクリート・モルタルへの施工例(敷設配線)

電線保護管を使用し、通線やメンテナンス、器具の交換ができるようにしてください。



照度センサーとタイマー機能で省エネ&快適 タイマートランスの付加機能

「トランス24V 35W シルバー (HEA-032S)」は、照度センサー機能を標準装備しています。トランスに接続された商品に、照度センサー機能をご使用いただけます。周囲が暗くなると自動で点灯し、設定した時間が経過すると自動で消灯。照度センサーとタイマー機能の搭載により、無駄を抑えた快適な照明環境を実現します。さらに常時点灯回路も備え、用途に応じた使い分けが可能です。



① 照度センサー+タイマーで自動点灯/自動消灯

夜間のみ自動で点灯させたい場合

- 照度センサーは5段階で設定可能
- 照度センサーが周囲の明るさを感知、暗くなると自動で点灯し、設定した時間で自動消灯(明るさの感度調整も可能)
- タイマー設定(1~10時間後消灯)で、点灯後に自動消灯

※照度センサーにより、暗くなると点灯・明るくなると消灯するオート機能の設定も可能です。

② 常時点灯回路を併設

スイッチ操作で常時点灯させたい場合

- センサーを作動させず、手動で点灯可能

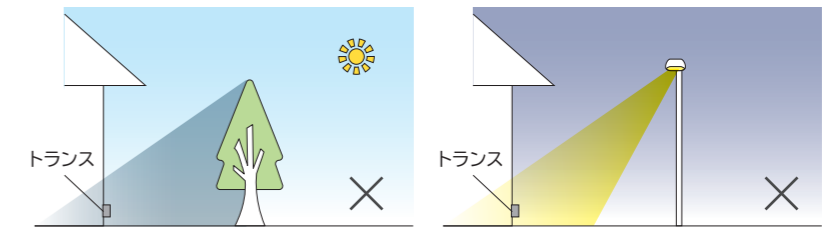
※スイッチは別途ご用意ください。

※タイマートランスの操作方法など詳しくは施工要領書をご確認ください。

取り付け場所の注意

次のような場所には取り付けないでください。

- 昼間でも暗い場所
- 他の照明が干渉したり、夜間でも明るい場所
- 車のヘッドライトなど強い光が当たる場所
- エアコンの室外機の近く
- 感知エリア内に障害物がある場所など



空間を選ばず、美しくなじむライン照明。

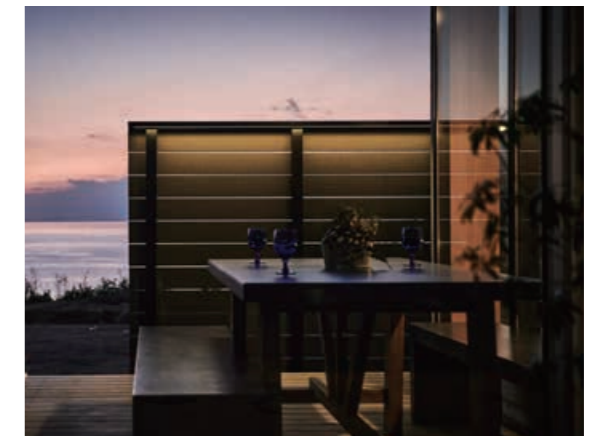
ドットレスLEDバー

① 光の粒を感じさせない、なめらかなライン照明

ドットレス設計により、輝点を抑制。フェンスや床にも美しくなじみ、上質な間接照明を実現します。

② 控えめな明るさが、空間を上品に演出

中庭や境界フェンスなどのさりげない演出に最適な「低Wタイプ」。まぶしさを抑えながら、安全性と意匠性を両立します。



■ 施工業者さまへ P.88～89の特性を十分ご理解いただき、ご使用のご検討をいただく事を宜しくお願いいたします。

● ECOMOC 再生木板 の特性についてご理解ください

再生木板は、リサイクルの木材とプラスチックを原料とし、これらを「微粉碎→混合→成形」した製品です。
下記特性を十分ご理解いただき、ご使用のご検討をいただく事を、宜しくお願いいたします。

- 色や寸法に多少バラツキがあります。また、ご使用上で支障をきたさない範囲で変形する場合がありますので、予めご了承ください。
- 温度や湿度変化等の自然条件により、伸縮・変形・膨張します。
- 木粉・プラスチックを配合して構成された製品ですので、伸縮・反り・たわみなどがあります。
温度や湿度などの自然環境の変化・紫外線曝露、又は使用上の摩擦等により、板材表面にチョーキング現象(色粉顔料離脱)や白点が発生する事がありますので、ベンチにして座ったり、洗濯物を掛ける、もたれ掛かかる等はしないでください。
※衣類や洗濯物に付着した色粉は、付着等は洗濯でとれますが、繊維の網目間に入ると洗濯しても取れない場合があります。
- 原材料にリサイクル木材・プラスチックを使用していますので、同じ商品の中でも製造ロットによって色の違いが生じます。
- 再生木材は、場所や紫外線の当り具合で色差が発生します。 ● 経年による板の退色が発生します。
- 追加で板を施工される場合、板に色差が生じますので予めご了承ください。 ● 製品には樹脂が含まれている為、帯電する事があります。
- 商品の特性上、使用環境によって施工後の初期に雨染みができる場合がありますが、商品の性能には問題ありません。

● 施工前の注意点

- 商品お受け取りの際の注意とお願い** 商品が届いた際は、速やかに検品を行い、輸送による破損や、内容に不備がないかを必ずご確認ください。万一、不備がありましたら早急にご連絡ください。

商品保管上の注意

- 材料を運搬・保管する場合は、支持点(水平)を3点以上にし、平らな屋内で保管をしてください。
- 雨ざらしや、カーポート下、または屋外でブルーシートをかけて保管した場合、商品にカビ・シミなどが発生する場合がありますので、必ず屋内に保管してください。
- 万一、カビ・シミが発生した場合、有償にての交換とさせていただきます。
- 高温による部材変形を防ぐため、暖房機や焚火の近くにはおかないでください。
直射日光や、強い日差しにあたる場所に放置した場合、反り・ねじれが発生する場合があります。この反り・ねじれは、組み立て時にビス止める事で矯正する事ができますので、品質には問題ありません。
- 商品の上に長時間に渡り重量物を載せないでください。変形の原因となります。

● 施工上の注意点

- 商品の施工については、必ず施工要領書(商品に同梱)に従ってください。
- 板は伸縮する材料ですので、板同士を突きつけて施工せず、板の伸びしろとして板目地(隙間)は5mm以上を目安にあげてください。
- 板は製造時定尺でカットされていますが、季節や昼夜の寒暖差・日当たりによって伸び縮みし、多少長さには違いがでます。施工前に板の長さをご確認ください。
- 再生木板は伸縮する為、板を留付けする前に、板のビス打付け位置にφ7mmの下孔径を必ずあけてください。
- 板をシンワッシャードリルビスを締結する際は、ビス頭が人工木板に喰い込まない程度(トルク4N・m以下)に必ず調整ください。
締め付けすぎにより、ビス頭が喰い込んだ場合、下孔をきちんと開けていても伸縮に耐え切れず板の割れ欠けの原因となります。
- 板への過剰なビス締めを防ぐために、シンワッシャードリルビスの締め付け後に半回転戻すと効果的です。
- 柱埋め込み時には、腐食性の強い塩素系や強アルカリ系硬化促進剤、パサモル等は使用しないでください。防水モルタルをご使用ください。
- 腐食性ガスや海水、あるいは砂塵にさらされるような環境や、積雪地帯で使用する場合は、設置場所の環境を十分に調査の上で使用ください。
- 現場の状況(風圧等)を考慮し、強度や安全性について十分に検討、確認した上で、柱の角数、芯材の有無をお選びください。
- ブロック上・コンクリート上・アスファルト上に施工する場合は、照り返しの熱により人工木板に変形する恐れがある為、下地との隙間は50mm以上あけてください。
- 特に強風地域・風が集中しやすい場所・高台の上、その他準じる場所などに施工する場合は、鉄芯材等の補強材を追加して施工をしてください。
※この様な場所でのブロック上の施工はできません。コンクリート基礎等で施工してください。

- **フェンス下に白色や薄い色の「塗装仕上げの壁」が有る場合、フェンスの施工はお控えください。**

人工木の「微細な木粉」が、雨水と共に壁の細かな凹凸に入り込んで付着し、色移りしたように見えます(写真㉔)。凹凸に入り込んでしまった木粉は取り去る事ができない為、**塗装仕上げの壁への施工は推奨外**となります。

- コンクリートブロック上に施工した場合、雨風等により人工木に含まれる成分が染み出し、コンクリートに含まれるアルカリ成分と反応することで、茶褐色の汚れが発生する場合があります(写真㉕)。除去するには石材用の砥石で汚れ部分を削り取ってください。

再発防止対策として、コンクリート用の「撥水・防水塗料」をコンクリートブロックに塗布してください。

㉔ 塗装仕上げの壁(白)



㉕ コンクリートブロック汚れ



● 施工上の注意点

- フェンス高さを2200mm以上にする場合、鉄芯材を必ずご使用ください。
- フェンス高さ1200mm以上にする場合、ブロック上への施工はできません。
- ブロック基礎での施工は、厚み12cm以上かつC種の性能以上のものをご使用ください。
- 柱は芯々1000mmピッチ以内で施工してください。
- アルミ柱には凍結破損を防ぐため、必ずφ5mm以上の水抜き穴を支柱にあげてください。
- 水が凍結する可能性のある地域では、アルミ柱埋め込み部分に、凍結防止用発泡スチロールをお使いください。
- アルミ柱埋設の際は、柱を設置してからコンクリートを流し込んでください。先にコンクリートを入れると柱内部に水が溜まり、凍結破損の原因となります。
- 施工直後は板に微細な木粉や粉じんが付着しています。この状態で雨に当たると雨染みが発生しやすい為、施工後はフェンスを高圧洗浄機で水洗いするか、目の細かいブラシで擦りながら水洗いする事を推奨します。







[笠木・照明]

- 再生木板およびLEDバーは内・外への取付けが可能です。ただし、コンクリートブロック基礎上の施工はアルミ笠木越境の場合がありますのでご注意ください。
- アルミ笠木の設置状況によっては商品内部に雨水が侵入する可能性があります。必要に応じて、現場の判断により水抜き穴の加工を実施してください。
- 直線配置およびコーナー配置(直角)が標準となります。標準図外の取り付け場合は、施工状況にあわせて勘案してください。
- 雨天時など作業箇所が濡れている場合、感電の恐れがあるため施工はしないでください。
- 屋外用電気製品ですが、冠水の恐れのある場所、くぼ地など水のたまる場所、腐食性ガスの発生する場所、振動や衝撃の多い場所では使用しないでください。このような場所で使用すると火災、感電などの故障の原因となります。
- 電源コードに損傷がある場合は使用しないでください。また、異常を感じた際は直ちに電源プラグを抜いてください。
- 結線・配線作業を行う場合は、必ずプラグをコンセントから抜いてください。
- 指定された電源・電圧以外では使用しないでください。また分解、改造は絶対にしないでください。
- アルミ笠木よりLEDバーが長い場合は、アルミ笠木内にLEDバーを収納していただくことが可能です。ただし、アルミ笠木ホロー部のスペースに限りがありますので、施工手順を勘案してください。
- 取扱説明書に記載されている施工方法以外の施工はしないでください。

● 耐風圧について

- 粗度区分: III(一般地域)にて、風速36m/s相当までは使用上問題ないことを確認しております。
- なお、風速は商品の設置環境により大きく異なる為、気象庁発表の数値とは異なる場合があります。あくまでも商品比較の目安としてご検討ください。
※試験条件: ORIGINAL/L2000×H1800・板隙間0mmにて、破損有無の確認や、負荷解放後の残留たわみなどを測定。
※商品保証値ではございません。

● LIMITED板材の孔あけと切断の注意点

下孔を開ける際	注意1 木工用のドリルビットをご使用ください。	ビット		
	注意2 必ず板材の下に当て板(捨て板)を敷いてドリルビットを使用してください。	当て板		
※注意点1・2を守らない場合、孔の周辺が割れる確率が高くなります				
切断	LIMITEDの板材は二層成型品の為、切断する際は必ず 木工用の鋸刃 (刃数が多く薄め)を用い丁寧に切断してください。切れ味が悪い刃で切断した場合、小口の表層が欠ける事があります。			
		通常	切れ味の悪い刃	

● 板の貼り方向について

板の表面には木肌を表現するために「サンディング加工」が施されています。この加工によって、板には一方向に「木目」が生じます。この「木目の向き」を揃えない場合、光の当たり方が異なり、同色・同ロットの板でも色に違いがある様に見え、フェンスに濃淡が現れます。濃淡が気になる場合は、板側面に刻印されたロット番号の数字と矢印の向きを揃えることで木目の向きも一致し、色差を軽減可能です。また、このロット番号の刻印が気になる際には、板を貼る位置に応じて刻印面を上下反転してご調整ください。

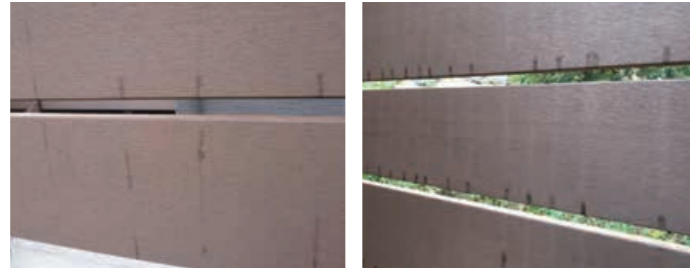


● 施工後の注意点

- 施工終了直後に、環境によって雨染みが発生する場合があります。特に、粉塵やホコリにさらされやすい場所では、雨染みが出るケースがあります。
- 雨染みは、施工直後、フェンス板材をデッキブラシなどでこすりながら、しっかり水で洗い流していただく事で、発生を軽減できる場合があります。

● 雨染みについて

商品の特性上、使用環境によって施工後の初期に雨染みができる場合がありますが、商品の性能には問題ありません。
1カ月程度様子を見てシミが残っていた場合、P.91のメンテナンス方法をお試しください。



▲実際の例

● 板の色褪せ(退色)と、経年劣化について

- 本製品は、腐り・シロアリについて強く、天然木のように定期的な防腐剤等を塗布する必要がなく、メンテナンスが少なく済む素材ではありますが、屋外に設置される物ですので、劣化・色褪せ(退色)が生じてきます。もし追加で板を施工される場合、板に色差が生じますので予めご了承ください。
- 特に、グレージュ色・サンディーブラウン色・ベージュ色は、色が薄い特性上、経年変化による色の色差や、濃淡の差が目立ちやすくなります。

■ 耐候試験 JIS K 7350-4:2008 規定により実施

色	ブラウン	サンディーブラウン	グレージュ	シックグレー	モカ	ベージュ	ホワイト※1	ブルーグレー
時間								
0								
500 (約5.5カ月)								
1000 (約11.1ヶ月)								
1500 (約16.6ヶ月)								

※1: ホワイト色は色差を表現するために暗めの色にして掲載しています。実際の色とは異なりますのでご了承ください。
※時間はサンシャインウェザーメーターにおける試験時間です。
※()内は、試験時間を1年間の放射露光量で換算したおおよその目安期間です。実際の期間ではありません。

● カビ・汚れについて

- 本製品は腐りにくい製品ですが、上記の退色と同様に、屋外に設置する物ですので、雨や湿気、大気汚染などによりカビや汚れが生じてきます。
- 腐りとカビは別物であり、腐りは木材腐朽菌(木材に含まれる成分を分解する能力を持つ菌の事)が木材の組織を破壊し、木材自体を中から侵食しますが、カビは表面の付着物(ホコリ・ゴミ・手垢・その他汚れ)に発生し、表面を汚染している状態です。よって、カビはどんな材質であろうと、環境(多湿・適温・ほこり等の栄養分がある状態)が整えば、発生しうる現象です。
- 長期間、快適にご使用いただくために、日頃のお手入れと使用にあたって、以下をご留意ください。
- 本製品の表面についたゴミ・ホコリ・粉塵は、定期的にホウキなどで取り除いてください。汚れている部分は柔らかい布・スポンジ等で水拭きした後、乾燥させてください。(チョーキング現象により粉が発生し、色粉が付着しますので予めご了承ください。)
- 汚れがひどい場合、P.91のメンテナンス方法でお手入れしてください。

● 追加でご施工される場合

- 本製品は、原材料にリサイクル材を使用している為、製造ロットによって若干の色差があります。また、経年後に退色もする為、もし追加でご施工される場合、既存の板色と追加の板色で色差が生じますので、予め何卒ご了承ください。

● 安全についてのご注意

- 当製品は隣地境界を目的に設置するもので、防護柵や手摺の機能は有りません。転落など重大事故が起きる恐れのある場所には設置しないでください。
- 製品本体・柱には負荷を掛けないようにしてください。
- 重量物の立て掛け・洗濯物や寝具類を干す・その他過度の荷重を掛ける等、本来の用途以外で使用しないでください。変形や破損、事故の原因となります。
- 製品は、建築基準法の不燃・準不燃・難燃材料ではありません。バーベキュー・ガスコンロ・たき火・火のついたタバコ等、高温になる物や火気を周辺で使用したり、近づけたりしないでください。また、給湯器・暖房器などの排気熱が商品に直接あたる場所には 施工しないでください。熱による部材の変形・劣化のおそれがあります。また、設計上ご使用場所によっては関係法規により使用制限を受けますのでご注意ください。
- 夏期の直射日光で表面が熱くなります。特に乳幼児が触れる環境ではご注意ください。
- 設置・施工後は、変形・破損等の外観異常やガタツキ・緩みが無いか、定期的に点検を行なってください。
- デザイン上、大きな隙間ができた場合、子供が登ったり、くぐったりして遊ばないようにご注意ください。落下や挟まれる事故などのおそれがあります。

■ メンテナンス方法

1カ月程度様子を見てシミが残っていた場合、下記メンテナンス方法をお試しください。

● 雨染み・カビのメンテナンス(参考)

1 ハンディーブラシで汚れを除去する方法

- 必要な物
- ・ハンディーブラシ
- ・水
- ・中性洗剤(あれば効果的)



バケツに水と中性洗剤を入れ、薄めの洗浄水を作ります。フェンスの該当箇所を水でタップリと濡らし、細毛の洗車ブラシを使って、洗浄水をつけて洗います。黄色の点線部分が、洗浄した部分です。埃汚れによる黒ずみが取れ、雨染みのように見えた垂れ跡も目立たなくなりました。

2 高圧洗浄機で汚れを除去する方法

- 必要な物
- ・最大吐出圧力9MPa以上家庭用高圧洗浄機
- ・水(近くに水栓が無い場合バケツで用意)
- ・中性洗剤(あれば効果的)

※高圧洗浄機を使用する場合は、水と電源が必要です。使用可能かは、ご家庭の環境をご確認ください。



黒線で囲った部分に、雨染みが付いています。高圧洗浄機のノズルを板から5cmの高さから、長手方向(写真では左右)に15秒程噴射します。水洗いである程度目立たない位に落ちます。もし汚れが落ちにくい場合、板の汚れに中性洗剤をつけて、再度お試しください。

3 サンドペーパー等のヤスリで汚れを除去する方法

- 必要な物
- ・#40位のサンドペーパー
- ・ハケ(あれば)



油性ペンによる落書きがあった場合、#40のサンドペーパーで、表面のサンディング(木目加工)に馴染むよう、板目方向に擦ります。削った跡は多少残りますが、落書きは消え、目立たなくさせることが出来ました。同様のやり方で、タバコを押し付けた焦げ跡も目立たなくさせることが可能です。

● 笠木・照明 メンテナンス(参考)

- 【笠木】 ● 表面にキズ・へこみ・塗装の剥がれがないか確認してください。またキャップやジョイント材、取付け部・接続金物の緩みやガタツキがないか点検してください。
- 笠木にサビや白い粉状の腐食(白錆)が出ていないか確認してください。
- 笠木の水抜き穴や周囲に落ち葉・砂・ゴミなどの詰まりがないか確認してください。詰まりは腐食や漏水の原因になります。
- 軽い汚れの場合は、柔らかい布やスポンジに水またはぬるま湯を含ませて拭き取ってください。汚れが落ちにくい場合は、中性洗剤を薄めた水溶液を使用し、洗剤成分が残らないように、きれいな水で十分に洗い流してください。最後に乾いた柔らかい布で水分を拭き取り、乾燥させてください。 ※スチールたわし・研磨剤入り洗剤・シンナー・ベンジン等は使用しないでください。表面を傷つけたり、劣化させる恐れがあります。
- 【照明】 ● 定期的に汚れやほこりを取り除き、端子部やコネクタに腐食・緩みがないか確認してください。損傷や異臭がある場合は、ただちに電源を切り、使用を中止してください。
- 異常が見られた場合、修理・点検は製造元または販売店・施工業者にご相談ください。
- ※ ケーブルを無理に引っ張ったり、挟んだり、傷つけたりしないでください。 ※ 点灯中は、照明部を長時間見続けしないでください。(目を痛めるおそれがあります)
- 【トランス】 ● 照明が点灯しない時は以下の点を参考に確認ください。
- ・トランスのプラグ、コード、ライトの接続がしっかりされていますか。
 - ・トランスのプラグを差し込んだ状態の時は、動作確認ランプが点灯していますか。正常に動作しない場合、一度コンセントからトランスのプラグを外し、約1分後にAC100V防雨コンセントに差し込んで再度動作確認をしてください。
 - 正常に動作しない場合、AC100V防雨コンセントからACプラグを外し、販売店・施工業者にご相談ください。
 - 汚れが少ない場合は、水に濡らした毛先の柔らかい布やタオルなどで拭いた後、乾いた布で水分を拭き取ってください。汚れがひどい場合には、中性洗剤を水で薄めたもので除去した後、必ず洗剤が残らないように水に濡らした毛先の柔らかい布やタオルなどで拭いた後、乾いた布で水分を拭き取ってください。 ※シンナーなどの溶剤は使用しないでください。

■ メンテナンスをする際のご注意

- フェンスの下に「白色」や「薄い色」の壁が有る場合、必ず壁部分を養生シートなどで覆い、養生をしてから作業を行ってください。メンテナンスで削れた微細な「人工木粉」や「汚れ」が、流水や雨などの水分と共に壁の凹凸に入り込み、汚れが付着します(P.88写真参照)。
- 凹凸に入り込んだ微細な木粉や汚れは洗い流しても取り去る事が難しい為、メンテナンスの際には注意しながら作業を行ってください。

■ 部材一覧表

※各部材の注意事項については、P.46～P.55、P.88～P.91の記載を必ずご確認ください。

	商品名	サイズ・仕様		品番	定価	重量(kg)	
オリジナル	再生木板 145×20	145×20×1995		FF1995□□	¥3,000/枚	4.15	
		145×20×2200		FF2200□□	¥3,500/枚	4.55	
	再生木板 60×20	60×20×1995		FF6019□□	¥1,700/枚	2	
		60×20×2200		FF6022□□	¥1,900/枚	2.2	
モクメ	再生木板 120×20 (おもて面のエンボス柄は指定不可)	120×20×1995		ME1219○○	¥3,500/枚	5.02	
		120×20×2200		ME1222○○	¥4,000/枚	5.51	
リミテッド	再生木板 145×20	145×20×1995		LE1995◇◇	¥3,800/枚	4.38	
共通部材	端部キャップ NEW	145×20用	145×20×20(ASA樹脂製)	PCFFB□□ or ◇◇	¥400/個	0.01	
		60×20用	60×20×20(ASA樹脂製)	PCFFB6□□	¥300/個	0.01	
		120×20用	120×20×20(ASA樹脂製)	PCFFB2○○	¥400/個	0.01	
	アルミ柱 40角	L=1000	40×40×1000(t=2)	PH4010△	¥2,700/本	0.82	
		L=1200	40×40×1200(t=2)	PH4012△	¥3,100/本	0.99	
		L=1500	40×40×1500(t=2)	PH4015△	¥3,700/本	1.23	
		L=2000	40×40×2000(t=2)	PH4020△	¥4,700/本	1.64	
	アルミ柱 60×40	L=1000	60×40×1000(t=2)	PH6010△	¥3,400/本	1.04	
		L=1200	60×40×1200(t=2)	PH6012△	¥3,800/本	1.25	
		L=1500	60×40×1500(t=2)	PH6015△	¥4,500/本	1.56	
		L=2000	60×40×2000(t=2)	PH6020△	¥5,800/本	2.08	
	アルミ柱 70角	L=1800	70×70×1800(t=2)	PH7018△	¥7,000/本	2.65	
		L=2100	70×70×2100(t=2)	PH7021△	¥8,000/本	3.09	
		L=2500	70×70×2500(t=2)	PH7025△	¥9,700/本	3.68	
		L=3000	70×70×3000(t=2)	PH7030△	¥11,800/本	4.4	
	柱天端キャップ	40角用	(ASA樹脂製)	PC40△	¥350/個	0.006	
		60×40用	(ASA樹脂製)	PC60△	¥400/個	0.009	
		70角用	(ASA樹脂製)	PC702△	¥450/個	0.016	
	シンワッシャードリルビス	5×40(38本/袋)		PSW☆☆	¥1,400/袋	0.18	
	ウルトラ多用用途SU	10ml(プレミアム ソフト/クリアー色)		05139	¥900/本	0.027	
	穴あけ治具	145×20用・60×20用・120×20用		PJG▲▲▲	※1物件につき、各1セット無償		
	スペーサー	スペーサー(6個/1セット) 5・10・15・20・25・30mm いずれか		PSP◎◎	※1物件につき、各1セット無償		
	オフショウ部材	簡易施工治具	145×20用/板間10mm(2本/1セット)	PKS14510	¥2,200/本	-	
			60×20用/板間10mm(2本/1セット)	PKS6010	¥2,200/本	-	
			120×20用/板間10mm(2本/1セット)	PKS12010	¥2,200/本	-	
		穴あけドリルビット	φ7mm(再生木板 下孔専用)		PAD7	¥1,900/本	0.03
		60×40柱用 埋め込み金物	54.5×40×400(t=2.3)(埋め込み部分:40×40×200)		PUK60	¥4,900/本	0.78
		ZAM 鉄芯	40角用	35×35×35×1829(t=2.3)	PZAM40U	¥3,200/本	3.29
			60×40用	35×54.5×35×1829(t=2.3)	PZAM60U	¥3,800/本	3.95
			70角用	65×65×65×1829(t=3.2)	PZAM703U	¥8,800/本	8.63
			70角用	65×65×65×2438(t=3.2)	PZAM7024	¥12,000/本	11.5
		凍結防止用発泡スチロール	40角用	(約)34×34×300	HS40	¥250/本	-
	60×40用		(約)34×54×300	HS60	¥300/本	-	
	70角用		(約)64×64×450	HS70	¥1,200/本	-	
	偏芯基礎金物セット NEW	40角・60×40用	寸切りボルト(2本)・ハット型金物・平板(大)・平板(小)・ドリルビス(4本)・六角ナット(6個)	HK40	¥6,400/セット	1.5	
		70角用		HK70	¥6,800/セット	1.7	
	なべドリルビス	5×19(50本/袋)		519PW1K△	¥1,500/袋	0.13	
	縦貼り用部材	コの字受け金物	W40×H47.7×D45		PU1△	¥1,300/個	0.12
		側面コの字フタ	W40×H44×D19		PU2△	¥1,200/個	0.04
		インプルナット	M8用(10個/梱)		PL8	¥2,500/梱	0.09
		インプルナット留付具	六角ボルト・パネワッシャー・平ワッシャー(各10個ずつ入り)		M8SET1	¥500/セット	-
	扉用部材	扉 半ユニットセット	内外・左右兼用		PSET15△	¥96,000/セット	-
		筋交いセット	扉高さ H=1201 以上用	※色: B・S のみ	PSET18△ ※1	¥9,800/セット	-
		取手セット	取手・打ち掛け錠(シルバー色)	※色: B・S のみ	PSET5△ ※1	¥23,000/セット	-
		レバーハンドルセット	レバーハンドル・取付ボックスセット	※色: B・S のみ	PSET17△ ※1	¥36,000/セット	-

色記号: □□	色記号: ○○	色記号: ◇◇
ブラウン(BR)	ベージュ(BE)	ホワイト(WH)
グレージュ(GG)	モカ(MO)	ブルーグレー(BG)
サンディーブラウン(SB)	グレージュ(GG)	ライトカーキ(LK)
シックグレー(SGR)		アンバーイエロー(AY)

※色記号「☆☆」には、板色と同じ色記号を入れてください。

金物他	色記号: △
	マットブラック(B)
	ステンカラー(S)
	ホワイト(W)

※1: ホワイト色(W)はありません。

穴あけ治具
記号: ▲▲▲
「145・60・120」の数字、いずれかを入れてください。

スペーサー
記号: ◎◎
「5・10・15・20・25・30」の数字、いずれかを入れてください。

■ 部材一覧表

※各部材の注意事項については、P.46～P.55、P.88～P.91の記載を必ずご確認ください。

	商品名	サイズ・仕様		品番	定価	重量(kg)	
共通部材	アルミ笠木 70角用	L=1995	172×35×1995	KS7019△	¥21,800/本	6.0	
		L=2200	172×35×2200	KS7022△	¥23,700/本	6.6	
	アルミ笠木40角・60×40用	L=1995	142×30×1995	KS4019△	¥17,200/本	4.9	
		L=2200	142×30×2200	KS4022△	¥18,600/本	5.4	
	笠木取付金物	70角用 L=65	145×61.5×65	TKS70△	¥1,700/個	0.1	
		40角用 L=35	115×61.5×35	TKS40△	¥1,500/個	0.06	
		60×40用 L=55	115×61.5×55	TKS6040△	¥1,600/個	0.07	
	笠木端部キャップ	70角用	(ASA樹脂製)2個入+ビス付き	CKS70△	¥900/袋	0.11	
		40角・60×40用	(ASA樹脂製)2個入+ビス付き	CKS40△	¥800/袋	0.09	
	笠木ジョイント材	70角用	(ASA樹脂製)	JKS70△	¥700/個	0.08	
40角・60×40用		(ASA樹脂製)	JKS40△	¥600/個	0.06		
笠木取付金物用ビスセット	5×13(10本/袋),5×19(5本/袋)		BKS513△	¥600/袋	0.05		
トランス	24V 35W シルバー		HEA-032S	¥23,700/個	0.7		
トランスフック	1個/1袋		HEC-134S	¥1,300/袋	-		
結線ドライコーン	10個/1袋		HCE-0014	¥4,500/袋	0.03		
配線コード	15m φ7.5mm		HCE-0003	¥8,900/本	1.15		
	50m φ7.5mm		HEC-035K	¥29,500/本	3.8		
屋外用モール	L=1000	(AES樹脂製)テープ付き	EML-3T△	¥1,500/本	0.11		
照明部材	ドットレスLEDバー 低Wタイプ エンド仕様 24V	配線コード用ワイヤーストリッパー		配線コードの外皮と芯線の被覆除去	HEC-0010	¥14,000/個	0.3
		L1000		D95Z-1	¥19,300/本	0.13	
		L2000		D96Z-2	¥28,900/本	0.26	
		L3000		D97Z-3	¥38,500/本	0.39	
		L4000		D98Z-4	¥48,300/本	0.52	
		L5000		D99Z-5	¥57,900/本	0.65	
		L6000		D100Z-6	¥67,500/本	0.78	
		L7000		D101Z-7	¥77,300/本	0.91	
		L8000		D102Z-8	¥86,900/本	1.04	
		L9000		D103Z-9	¥96,500/本	1.17	
		L10000		D104Z-10	¥106,300/本	1.3	

■ 施工要領書・見積システム・その他ご案内 QRコード

※QRコードは園デジソウウェブの登録商標です

施工方法	PDF	標準図	動画		
	よこ貼り	たて貼り	扉	笠木・照明	全種
見積	自動見積システム(定価)		専用メールアドレス		
	●推奨環境: パソコンのみ ●推奨使用ブラウザ: Fire Fox Edge Chrome		弊社での見積をご希望の場合や、自動見積システムで対応できない難しい見積は、こちらのアドレス宛に下記を記入してご依頼ください。		
設置シミュレートAR	●フェンス種類と板幅 ●フェンス高さ・長さ ●フェンスの板間隔 ●GLからフェンス下端までの下隙間(希望寸法がある場合) ●トランス～配線柱までの距離(※照明見積時のみ)		ECOMOCのオフィシャルアカウントです。		
	●動作環境: スマートフォン・タブレット(iOS, Android (ARcore対応機種のみ)) ●高さ: 2種(H=1200・1800) ●長さ: L=1995、板間隔: 10mmのみ		#エコモックフェンス #エコモック #エコモックフェンスオリジナル #エコモックフェンスモクメ		

※印刷物ですので、実際の商品と写真は色が異なる場合があります。 ※価格には、消費税・施工費・送料は含まれておりません。
※商品の仕様・内容、改良の為に予告なく変更する場合があります。予めご了承ください。 ※施工の際は、必ず取扱説明書を参照し、注意事項を守ってください。